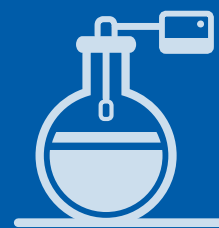


Labkotec

urządzenia alarmowe do separatorów oleju i tłuszczu



Ochrona środowiska poprzez zapobieganie zanieczyszczeniom

Monitorowanie wysokich poziomów tłuszczu, oleju i osadu w separatorach

Wykrywanie wycieków w separatorach

Zapewnianie niezakłóconej pracy separatorów oleju i tłuszczu

Bieżący pomiar grubości warstwy oleju

Optymalizacja funkcji separatora

Zgodność z wymaganiami norm EN 858-1 i 2

Odporność na uszkodzenia



LabkoNet[®]
CONNECTED

LabkoNet[®]
COMPATIBLE



Measures for a better tomorrow

Labkotec
INDUTRADE GROUP



Zrównoważone rozwiązania pomiarowe

Ochrona środowiska

Separatory oleju i tłuszczu odgrywają kluczową rolę w ochronie naszego środowiska. Najskuteczniejszym sposobem zapewnienia niezawodności separatora jest wyposażenie go w urządzenia alarmowe. Ten proaktywny krok jest niezbędny, aby zapobiec szkodom ekologicznym i uniknąć potencjalnych konsekwencji prawnych.

Oszczędność kosztów

Inwestycja w wydajne systemy alarmowe może przynieść znaczne zmniejszenie kosztów utrzymania. Systemy te pilnują, aby separatory były serwisowane w odpowiednim czasie, co przekłada się na oszczędności.

Zgodność z normami

Systemy alarmowe Labkotec do separatorów oleju są w pełni certyfikowane jako zgodne z normami ATEX, IECEx i UKEX. Nasze sensory zaprojektowane zostały z myślą o bezpiecznej instalacji w atmosferach wybuchowych i spełniają wszystkie wymagania regulacyjne.

Bieżące monitorowanie

W przypadku lokalizacji odległych oraz pozbawionych zasilania nasze systemy zasilane akumulatorem lub baterią słoneczną stanowią niezawodne rozwiązanie do monitorowania. Systemy te wyposażone są w wewnętrzny modem, umożliwiającą całodobowy nadzór. Wybierz system LabkoNet, aby zautomatyzować monitorowanie lokalizacji i zyskać spokój ducha.



Norma EN 858-1-2 wymaga stosowania alarmów w separatorach oleju i jednocześnie stanowi podstawę przyznawania oznakowania CE dla separatorów oleju.

Urządzenia alarmowe Labkotec są zgodne z dyrektywami ATEX 2014/34/UE, IECEx i UKEX.

Zgodność z LabkoNet®

Urządzenia alarmowe Labkotec można podłączać do, opartego na chmurze, systemu LabkoNet poprzez wbudowany modem lub odrębny modem Labcom. LabkoNet to łatwy i niezawodny sposób przesyłania i kontrolowania danych alarmowych. Więcej informacji na temat systemu LabkoNet oraz jego głównych zalet znaleźć można na stronie www.labkonet.com



Wybierz wiodące na rynku rozwiązanie

Labkotec wyznacza standardy i oferuje najszerszy wybór urządzeń alarmowych do separatorów oleju i tłuszczu. Poprzez dążenie do perfekcji inżynierskiej zwiększyliśmy zarówno niezawodność, jak i skuteczność naszych produktów, przyczyniając się tym samym do ochrony środowiska.

Bądź na bieżąco dzięki LabkoNet

Nasze systemy LabkoNet Connected płynnie integrują się z usługą LabkoNet, zapewniając bezpieczny i natychmiastowy dostęp do danych pomiarowych i alarmów – również na odległość. LabkoNet zapewnia przejrzysty wgląd w statusy separatorów, co pozwala szybko podjąć działania w razie konieczności..

Podejmij lepsze decyzje dzięki danym

Zbieranie i analizowanie danych pomiarowych może pomóc Ci w podjęciu optymalnych decyzji.

Najważniejsze zalety rozwiązań Labkotec

- Zgodność z obowiązującymi normami i regulacjami.
- Natychmiastowe powiadomienia o krytycznych zdarzeniach, takich jak wycieki oleju, co pozwala uniknąć znacznych szkód w środowisku.
- Ograniczenie kosztów rutynowego serwisu poprzez opróżnianie separatorów tylko wtedy, gdy nasze niezawodne alarmy zgłoszą taką konieczność.
- Funkcja OTM pozwala zoptymalizować proces opróżniania z wykorzystaniem bieżących danych dotyczących grubości warstwy oleju w separatorze.
- Zwiększenie opłacalności i wydajności obsługi dzięki zdalnemu monitorowaniu LabkoNet.
- Bieżące monitorowanie pod kątem wycieków zapewnia bezpieczeństwo środowiska.

Urządzenia alarmowe do separatorów oleju

Jednostki sterujące idSET® i idOil®

Systemy alarmowe idSET i idOil są zaprojektowane do monitorowania poziomu cieczy w separatorach oleju.



Miernik grubości warstwy oleju idSET-OTM

idSET-OTM to urządzenie do bieżącego pomiaru grubości warstwy oleju w separatorze.

Nowa funkcja OTM oraz usługa LabkoNet optymalizują procesy opróżniania i konserwacji.

idSET-OTM to urządzenie LabkoNet Connected, co oznacza, że w chwili przekazania do eksploatacji automatycznie łączy się z usługą LabkoNet.



Urządzenie alarmowe idSET-34 do separatorów oleju

Konstrukcja modelu nowej generacji idSET-34 jest połączeniem wieloletniego doświadczenia firmy Labkotec, informacji otrzymanych od klientów oraz najnowszych wymagań norm europejskich. Do urządzenia można podłączyć do trzech, różnych czujników idOil, w dowolnej biegunowości; zostaną one zidentyfikowane automatycznie za pomocą funkcji szybkiej konfiguracji.



Urządzenie alarmowe idOil-30 do separatorów oleju

Do urządzenia można podłączyć nawet trzy czujniki idOil dowolnego rodzaju bez względu na biegunowość; zostaną one zidentyfikowane automatycznie za pomocą funkcji szybkiej konfiguracji. Model idOil-30 zapewnia niezwykle łatwy rozruch oraz elastyczną, lokalną konfigurację poprzez WLAN, a także funkcję rejestrowania alarmów. Jest on dostępny także w wersji z modemem wewnętrznym oraz napięciem roboczym 12 V DC.



Urządzenie alarmowe idOil-D30 do separatorów oleju

Urządzenie idOil-D30 posiada identyczne funkcje jak model idOil-30, jednak charakteryzuje się mniejszymi wymiarami i może być montowany na szynach DIN w szafkach elektrycznych.

Najczęstsze obszary zastosowania

- Stacje benzynowe
- Garaże / Warsztaty samochodowe
- Lotniska
- Autostrady
- Parkingi
- Obszary tankowania lub przetwarzania oleju



Czujniki idSET i idOil

Wszystkie czujniki idSET i idOil są czujnikami cyfrowymi o dowolnej polaryzacji. Umożliwia to szybszy montaż i konfigurację oraz pozwala zaoszczędzić na kosztach okablowania.

Czujnik wysokiego poziomu cieczy idOil-LIQ

Sygnalizuje nadmierne podniesienie poziomu cieczy w separatorze oleju, np. w sytuacji zablokowania wylotu.



Czujnik oleju idOil-OIL

Wykrywa olej i sygnalizuje przepelnienie komory na olej w separatorze.



Czujnik osadu idOil-SLU

Monitoruje warstwę osadu w separatorze oleju i sygnalizuje osiągnięcie jej maksymalnego poziomu.



Czujnik grubości warstwy oleju idSET-OTM

Mierzy grubość warstwy oleju w separatorze.



Zastosowania

Za pomocą systemów alarmowych idSET i idOil można monitorować przekroczenie poziomu cieczy i grubości warstwy oleju oraz osadu.



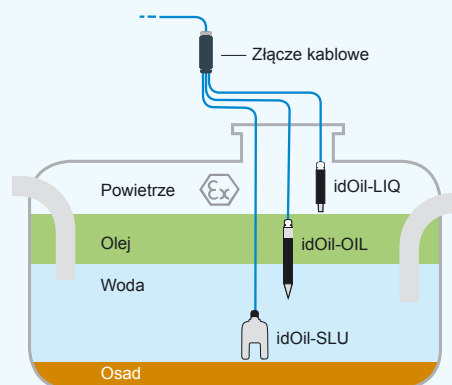
idSET-34



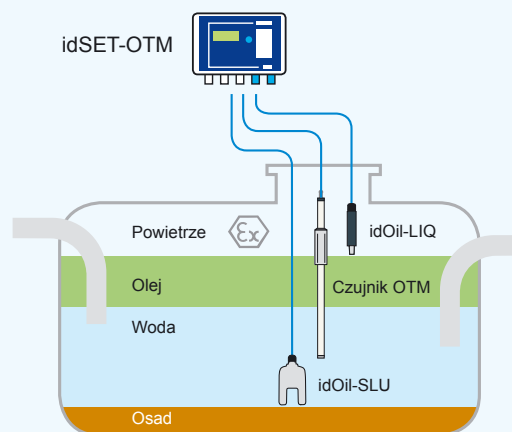
idOil-30



idOil-D30



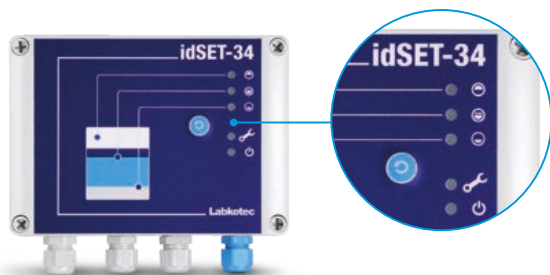
System alarmowy idSET-OTM na bieżąco mierzy grubość warstwy oleju.



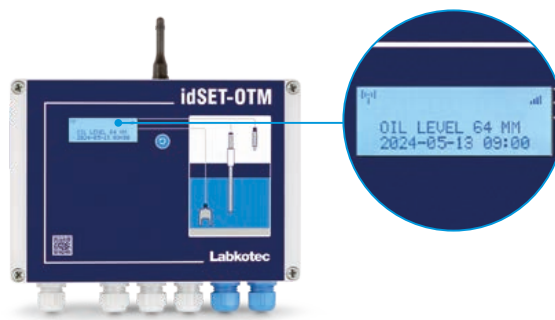
Urządzenia alarmowe do separatorów oleju



Szybki podgląd stanu



Dzięki widocznym diodom LED możesz szybko sprawdzić stan swojego separatora i urządzenia alarmowego idSET-34.



Czterowierszowy, podświetlany ekran LCD informuje o grubości warstwy oleju w separatorze.

Wbudowany wyświetlacz i lokalna konfiguracja bezprzewodowa



Wyświetlacz lokalny i alarmy

Wyświetlacz jednostki sterującej idOil-30 lub idOil-D30 zapewnia wgląd w stan systemu. Wbudowany wyświetlacz zapewnia szybki dostęp do najważniejszych alarmów i usterek jednostki sterującej.



Interfejs sieciowy i funkcja LabkoNet CONNECTED

Urządzenia można skonfigurować poprzez lokalne połączenie WLAN pomiędzy jednostką sterującą a laptopem, tabletem lub smartfonem.

Funkcję LabkoNet CONNECTED można z łatwością aktywować podczas przekazywania urządzeń do eksploatacji, aby sprawnie monitorować daną lokalizację poprzez LabkoNet.



Elastyczna konfiguracja systemu alarmowego do separatorów



Wybierz jednostkę sterującą i czujniki, aby stworzyć system alarmowy dopasowany do Twoich potrzeb.

Pełne pakiety systemów alarmowych idOil

Skład pakietu idOil-30 LOS:

- Jednostka sterująca idOil-30
- Czujnik wysokiego poziomu cieczy idOil-LIQ
- Czujnik oleju idOil-OIL
- Czujnik osadu idOil-SLU
- Złącze kablowe LCJ1-3
- Zestawy montażowe do jednostki sterującej i czujnika



Skład pakietu idSET-OTM LTS:

- Jednostka sterująca idSET-OTM
- Czujnik wysokiego poziomu cieczy idOil-LIQ
- Czujnik oleju idOil-OTM
- Czujnik osadu idOil-SLU
- Złącze kablowe LCJ1-3
- Zestawy montażowe do jednostki sterującej i czujnika



Urządzenia alarmowe do separatorów oleju



idOil-30 do zastosowań specjalnych



idOil Solar z sygnalizatorem świetlnym



idOil Solar



Urządzenie alarmowe idOil Solar do separatorów oleju

Model idOil Solar to zasilane energią słoneczną urządzenie alarmowe do separatorów oleju używanych w obszarach pozbawionych dostępu do sieci elektrycznej. Może ono zostać wyposażone w sygnalizator świetlny i/lub wbudowany modem.

W sytuacji wystąpienia alarmu sygnalizator świetlny zacznie migać i/lub komunikat alarmowy zostanie wysłany na telefon komórkowy użytkownika. Sterownik idOil Solar posiada funkcje identyczne z modelem idOil-30.

LabkoNet®
COMPATIBLE

Wersje specjalne idOil-30 Battery

Sterownik idOil-30 jest także dostępny w wersji z zasilaniem 12 V DC i wbudowany modem. Dzięki modemu urządzenie prześle komunikat alarmowy na telefon komórkowy użytkownika w sytuacji wystąpienia alarmu.

Podstawowe cechy jednostek sterujących idSET i idOil



	idSET-OTM	idSET-34	idOil-30	idOil-D30	Uwagi
Montaż	Montaż naścienny	Montaż naścienny	Montaż naścienny	Montaż na szynie M36 DIN	
Napięcie zasilania	230 V AC	230 V AC	100-240 V AC	100-240 V AC	
12 V DC			idOil-30 Battery		Wersja o niskim poborze mocy.
Zasilanie energią słoneczną			idOil Solar		Dla obszarów pozbawionych sieci elektrycznej.
Kontrolki alarmowe LED		✓			
Wyświetlacz	✓		✓	✓	4-wierszowy monochromatyczny LCD z podświetleniem. Wskazuje stany robocze i alarmowe.
Wbudowany modem	✓		✓		Przesyła wiadomości SMS o alarmach.
Wyjście przekaźnikowe	4 szt., 1 dla każdego z czujników i 1 dla usterek	4 szt., 1 dla każdego z czujników i 1 dla usterek	2 szt., w pełni konfigurowalne	2 szt., w pełni konfigurowalne	
Wejścia czujników	Czujniki OTM, LIQ i SLU	1-3 różnych czujników idOil	Dowolna kombinacja 1-3 czujników idOil	Dowolna kombinacja 1-3czujników idOil	
Pomiar ciągły	✓				Grubość warstwy oleju. Zakres pomiaru: 0-400 mm.
Szybka konfiguracja jednym przyciskiem	✓	✓	✓	✓	
Automatyczne wykrywanie rodzaju czujników	✓	✓	✓	✓	Automatycznie wykrywa podłączone czujniki i ich rodzaje.
Podłączanie czujników z dowolną biegunowością	✓	✓	✓	✓	2 żyły przewodów czujników mogą być podłączane w dowolny sposób.
WLAN	✓		✓	✓	Interfejs użytkownika oparty na przeglądarce do wprowadzania ustawień i konfiguracji. Lokalne połączenie WLAN laptopem/tabletem/smartfonem.
Rejestrowanie danych	✓		✓	✓	Możliwość pobrania pliku rejestru ze znacznikami czasowym alarmów, resetowania alarmów, przerwy w zasilaniu oraz czynności konserwacyjnych.
Dziennik serwisu i konserwacji	✓		✓	✓	Edytor tekstu umożliwiający tworzenie wpisów dziennika.
Nastawa powtórzenia alarmu po 24-godzinach	✓	✓	✓	✓	Alarm powtórzy się 24 godz. po zresetowaniu, jeżeli nie usunięto jego przyczyny.
Ustawialne opóźnienie alarmu	✓		✓	✓	Możliwość regulacji opóźnienia dla każdego czujnika.
Klasyfikacja Ex	✓	✓	✓	✓	Ⓔ II (1) G [Ex ia Ga] IIB ATEX, IECEx, UKEX

Urządzenia alarmowe do separatorów oleju



Urządzenie alarmowe OMS-1 do separatorów oleju

OMS-1 alarm dla separatorów oleju

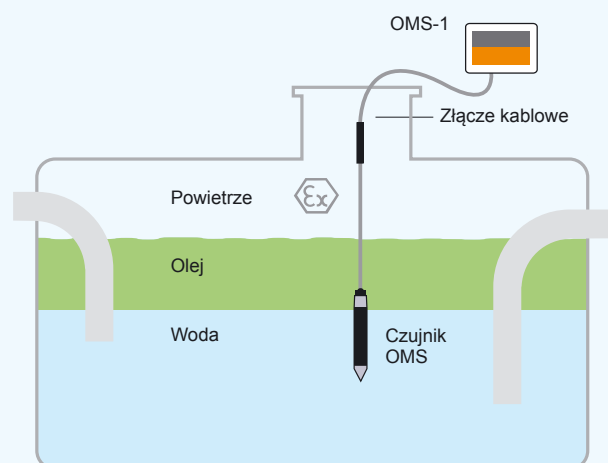
Urządzenie alarmowe OMS-1 jest zaprojektowane specjalnie dla separatorów oleju.

Sygnalizuje konieczność opróżnienia separatora oleju, a tym samym pomaga zapobiegać przedostawaniu się szkodliwych związków (węglowodorów) do kanalizacji.

Jednostka sterująca OMS-1 i czujnik OMS



Zastosowanie



Urządzenia alarmowe do separatorów tłuszczu



Urządzenia alarmowe GA-1/GA-2 do separatorów tłuszczu

GA-1 i GA-2 alarm dla separatorów tłuszczu

Urządzenia alarmowe GA-1 i GA-2 zostały zaprojektowane specjalnie dla separatorów tłuszczu. Sygnalizują one konieczność opróżnienia separatora tłuszczu, a tym samym pomagają zapobiegać przedostawaniu się szkodliwych związków tłuszczu do kanalizacji.

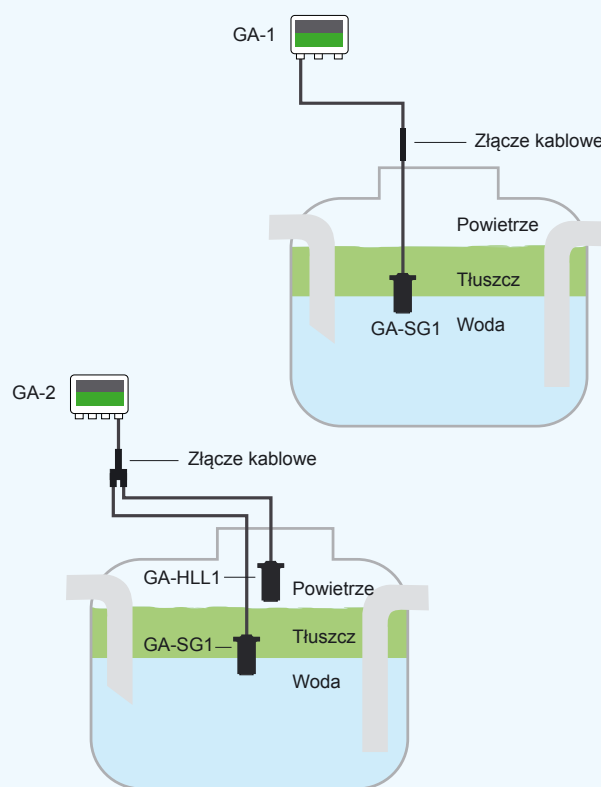


Jednostka sterująca GA-1 i czujnik GA-SG1



Jednostka sterująca GA-2 i czujniki GA-HLL1 i GA-SG1

Zastosowanie



Urządzenia GA-1/GA-2 nie posiadają aprobaty ATEX, dlatego nie mogą być stosowane w separatorach oleju.



Działania na rzecz lepszego jutra

Labkotec jest wiodącym na rynku producentem sprzętów pomiarowych oraz dostawcą powiązanych z nimi usług. Naszą misją jest zapewnianie zrównoważonych rozwiązań pomiarowych wspomagających działalność naszych klientów, które pomagają im chronić ludzi i środowisko.

Kompleksowa oferta eksportowa produktów Labkotec obejmuje systemy wykrywania lodu, urządzenia alarmowe do separatorów oleju i tłuszczu, szeroką gamę czujników poziomu i urządzeń pomiarowych oraz system LabkoNet do zdalnego monitorowania informacji pomiarowych i alarmowych w zakładach.

Zrównoważone kompetencje

Naszym celem jest tworzenie zrównoważonych rozwiązań dla biznesu, które są dla naszej firmy siłą napędową do poszerzania działalności, pozwalając nam tworzyć długoterminową wartość i zapewniać możliwość zrównoważonego wzrostu.

Dostarczamy zrównoważone rozwiązania pomiarowe, które pomagają naszym klientom nie tylko chronić środowisko i ludzi, ale też ograniczać zużycie energii, wody i materiałów oraz emisję CO₂. Do pracy podchodzimy systematycznie, wprowadzając ciągłe udoskonalenia oraz efektywnie wykorzystując materiały i zasoby, aby zminimalizować emisję i ilość odpadów.

W naszej działalności tworzenie zrównoważonych rozwiązań opiera się na trzech kluczowych elementach: ludziach, środowisku i zrównoważonym wzroście.



Measures for a better tomorrow

Labkotec
INDUTRADE GROUP

www.labkotec.com
www.labkonet.com

Labkotec Oy
Myllyhaantie 6
FI-33960 Pirkkala, FINLANDIA
Tel. międzynarodowy +358 (0)29 006 260
E-mail info@labkotec.fi

Labkotec Sweden
www.labkotec.se

Labkotec GmbH
www.labkotec.de



Labkotec Oy zastrzega sobie prawo do wprowadzania zmian bez uprzedniego powiadomienia. Ze względu na wdrażanie udoskonaleń przez dział badawczo-rozwojowy firmy, dane techniczne mogą ulec zmianom. Montaż należy wykonywać wyłącznie w sposób opisany w instrukcji.