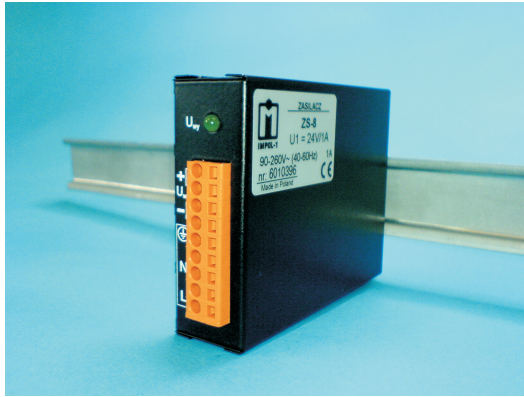
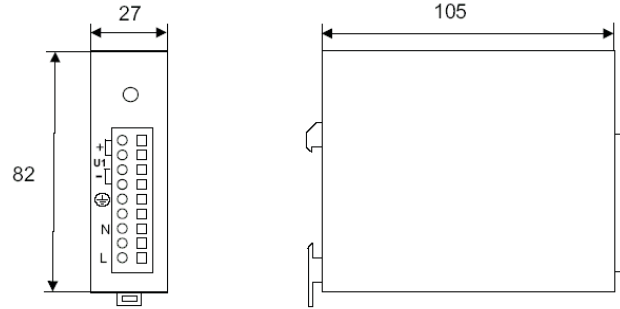


ZS-8

Zasilacz impulsowy



obudowa metalowa



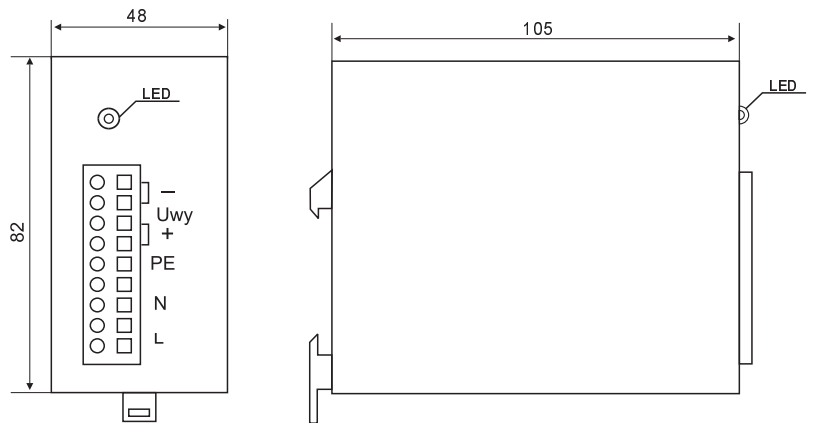
Jako wejścia i wyjścia stosowane są złącza zaciskowe "WAGO"

ZS-6

Zasilacz impulsowy



obudowa metalowa



SPS-62M

Zasilacz impulsowy



obudowa metalowa

