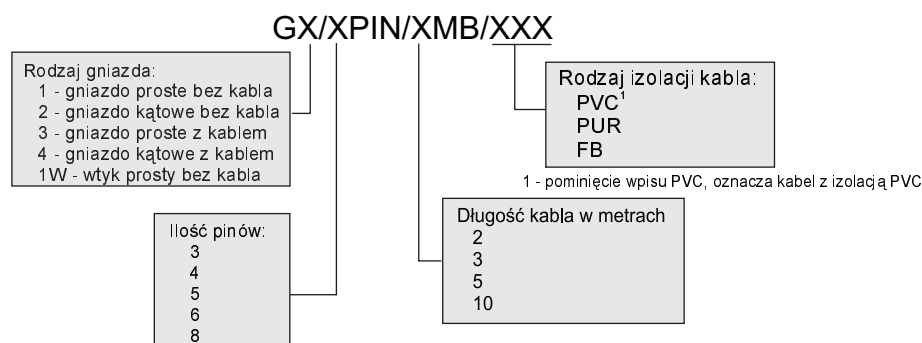


ZŁĄCZA I KABLE DO CZUJNIKÓW

Do czujników wykonanych z złączem M8 i M12 oferujemy odpowiednie przewody z gniazdem.

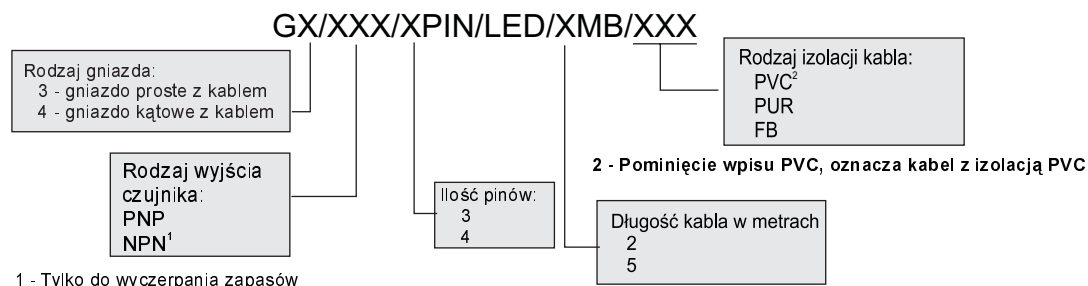
Dane techniczne	Hirshmann	Conec	Conec (do celów spożywczych)
Klasa ochronności	IP68	IP67	P69K
Zakres temperatur pracy	-40÷+85°C	-30÷+80°C	-30÷+105°C
Rodzaj izolacji zewnętrznej	PVC lub PUR	PVC i PUR	FB

Do czujników ze złączem M12 określony typ gniazda z kablem lub gniazda bez sygnalizacji LED należy zamawiać w sposób następujący:



W stałej ofercie mamy następujące produkty		
NR KATALOGOWY	NAZWA	Symbol Hirshmann
G1	Gniazdo M12x1 na kabel, proste czarne; M12 styki 4, dławik PG7	933 139-100
G2	Gniazdo M12x1 na kabel, kątowe czarne; M12 styki 4, dławik. PG7	933 172-100
G3/3PIN/5MB	Przewód 3 żyłowy z gniazdem prostym M12x1, PVC 034 5M	934 401-102
G3/4PIN/2MB	Przewód 4 żyłowy z gniazdem prostym M12x1, PVC 034 2M	934-401-101
G3/4PIN/2MB/PUR	Przewód 4 żyłowy z gniazdem prostym M12x1, PUR 034 2M	934 551-013
G3/4PIN/5MB	Przewód 4 żyłowy z gniazdem prostym M12x1, PVC 034 5M	934 551-010
G3/4PIN/5MB/PUR	Przewód 4 żyłowy z gniazdem prostym M12x1, PUR 034 5M	934 551-014
G4/4PIN/10MB	Przewód 4 żyłowy z gniazdem kątowym M12x1, PVC 034 10M	934-552-035
G4/4PIN/2MB	Przewód 4 żyłowy z gniazdem kątowym M12x1, PVC 034 2M	934 552-009
G4/4PIN/2MB/PUR	Przewód 4 żyłowy z gniazdem kątowym M12x1, PUR 034 2M	934-552-013
G4/4PIN/5MB	Przewód 4 żyłowy z gniazdem kątowym M12x1, PVC 034 5M	934 552-010
G4/4PIN/5MB/PUR	Przewód 4 żyłowy z gniazdem kątowym M12x1, PUR 034 5M	934-402-200
G4/5PIN/5MB	Przewód 5 żyłowy z gniazdem kątowym M12x1, PVC 034 5M	934 552-018
G1W	Wtyk M12x1 na kabel, prosty, czarny ; M12, styki 4, dławik PG7	933 098-100
		Symbol CONEC
G3/8PIN/2MB	Wtyk żeński M12 8 pin prosty kabel 2 m PVC	43-10072
G3/8PIN/2MB/PUR	Wtyk żeński M12 8 pin prosty kabel 2 m PUR	43-11034
G3/4PIN/2MB/FB	Przewód 4 żyłowy z gniazdem prostym M12x1, FB 034 2M	43-10524
G3/4PIN/3MB/FB	Przewód 4 żyłowy z gniazdem prostym M12x1, FB 034 3M	43-10525
G3/4PIN/5MB/FB	Przewód 4 żyłowy z gniazdem prostym M12x1, FB 034 5M	43-10526

Do czujników ze złączem M12 określony typ gniazda z kablem z sygnalizacją LED należy zamawiać w sposób następujący:

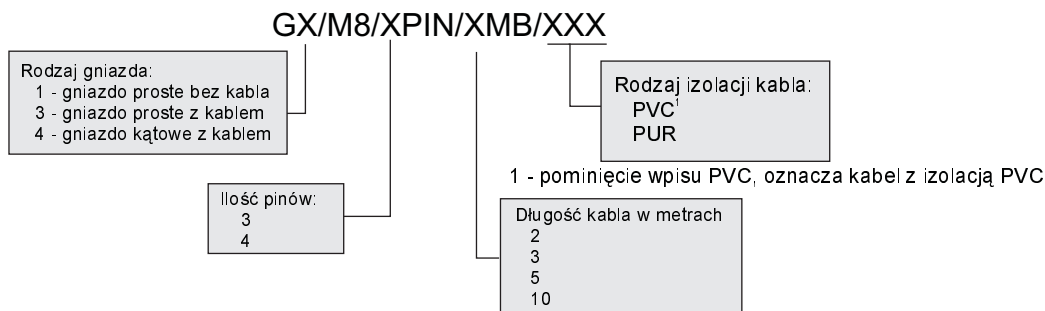


IMPOL-1
F. Szafrński Spółka jawna
 02-255 Warszawa
 ul. Krakowiaków 103
 (biurowiec SPC)

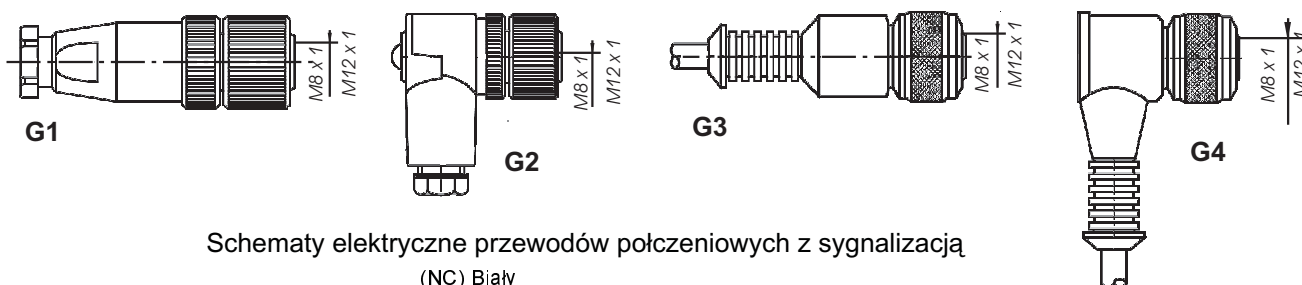
www.impol-1.pl
 zamówienia - e-mail: handlowy@impol-1.pl
 tel: 22-886-56-02 wew. 18
 fax 22-886-56-04
 doradztwo techniczne - e-mail: krzykowski@impol-1.pl
 tel: 22-886-56-02 wew. 14

Nr katalogowy	W stałej ofercie mamy następując produkty Hirshmann	wg. Hirshmann
G4/PNP/4PIN/LED	Przewód 4 żyłowy z gniazdem kątowym M12x1, sygnał. LED PNP NO/NC, PVC 034 5M	933 230-042
G4/PNP/NO/3 PIN/LED	Przewód 3 żyłowy z gniazdem kątowym M12x1, sygnał. LED PNP NO, PVC 034 5M	934 552-026

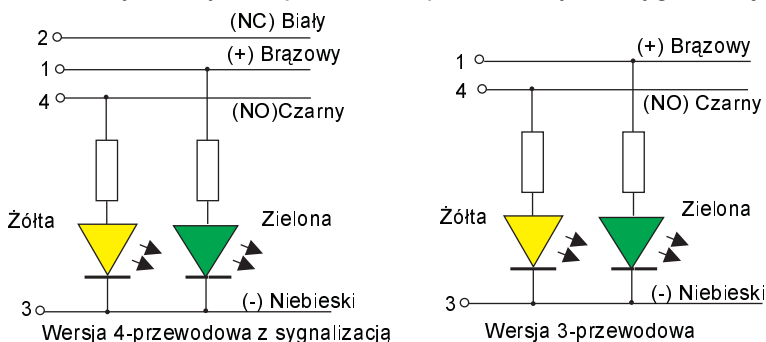
Do czujników ze złączem M8 określony typ gniazda z kablem lub gniazda należy zamawiać w sposób następujący:



W stałej ofercie mamy następujące produkty		
NR KATALOGOWY	NAZWA	Symbol Hirshmann
G3/M8/3 PIN/2MB	Przewód 3 żyłowy z gniazdem prostym M8x1, PVC 025 2M	933 555-001
G3/M8/3 PIN/5MB	Przewód 3 żyłowy z gniazdem prostym M8x1, PVC 025 5M	934 555-002
G3/M8/4 PIN/2MB	Przewód 4 żyłowy z gniazdem prostym M8x1, PVC 025 2M	933 152-041
G3/M8/4 PIN/5MB	Przewód 4 żyłowy z gniazdem prostym M8x1, PVC 025 5M	934 555-005
G4/M8/3 PIN/5MB	Przewód 3 żyłowy z gniazdem kątowym M8x1, PVC 025 5M	935 556-002
G4/M8/4 PIN/5MB	Przewód 4 żyłowy z gniazdem kątowym M8x1, PVC 025 5M.	933 145-042
		Symbol CONEC
G1/M8/3PIN G1/M8/4PIN	Wtyk żeński M8 3 pin prosty field-attachable clamp Wtyk żeński M8 4 pin prosty field-attachable clamp.	42-00002 42-00004



Schematy elektryczne przewodów połączeniowych z sygnalizacją



IMPOL-1
F. Szafrński Spółka jawna
 02-255 Warszawa
 ul. Krakowiaków 103
 (biurowiec SPC)

www.impol-1.pl
 zamówienia - e-mail: handlowy@impol-1.pl
 tel: 22-886-56-02 wew. 18
 fax 22-886-56-04
 doradztwo techniczne - e-mail: krzykowski@impol-1.pl
 tel: 22-886-56-02 wew. 14