



Zbliżeniowe czujniki indukcyjne

IME STANDARD
IME O 3-KROTNIE ZWIĘKSZONYM ZASIĘGU
IMB O ZWIĘKSZONEJ ODPORNOŚCI
IQ08, IQ10, IQ12, IQG
AKCESORIA

SICK
Sensor Intelligence.

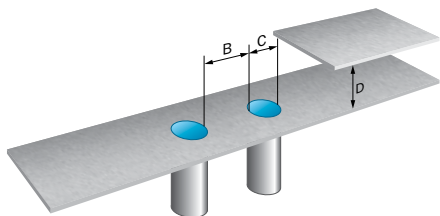
Klucz oznaczeń IME



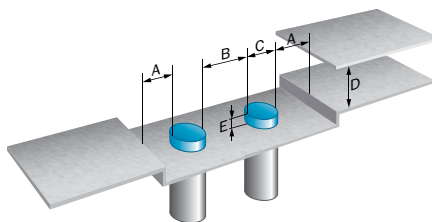
IME 12 - 02B P O Z C O K S 01			
Typ czujnika, obudowa	IME	Wersja specjalna	S 01
Indukcyjny Cylindryczna gwintowana Ecoline		Czujnik w wersji specjalnej i jego numer	
Kształt obudowy, średnica lub wymiar charakterystyczny krawędzi do czoła detekcji		Długość korpusu	K S
08	08	Krótki	
12	12	Standardowy	
18	18	Długość przewodu	
30	30	Konektor	0
Zasięg pracy/rodzaj zabudowy		1 m	1
1.5 mm, zabudowany	1B5	2 m	2
2.5 mm, niezabudowany	2N5	3 m	3
2 mm, zabudowany	02B	5 m	5
4 mm, zabudowany	04B	10 m	6
4 mm, niezabudowany	04N	0,1 m	7
5 mm, zabudowany	05B	0,2 m	8
8 mm, zabudowany	08B	Długość przewodu na żądanie	D
8 mm, niezabudowany	08N	Materiał przewodu i konektory	
12 mm, niezabudowany	12N	Przewód PCV	W
15 mm, zabudowany	15B	Przewód PUR	U
15 mm, niezabudowany	15N	Konektor, M8 x 1	T
20 mm, niezabudowany	20N	Konektor, M12 x 1	C
Interfejs elektryczny		Przewód z konektorem M8x1	P
DC (3/4-przew.) NPN	N	Przewód z konektorem M12x1	Q
DC (3/4-przew.) PNP	P	Przewód z konektorem M8x1, z nakrętką	R
DC (2-przew.)	D	2-przew. przewód 2 m PVC	Y
Wyjście		Materiał obudowy	V
NC	O	Stal nierdzewna	Z
NO	S	Mosiądz niklowany	

Zasady instalacji

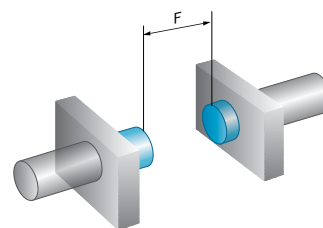
Dla czujników z czołem zabudowanym



Dla czujników z czołem niezabudowanym



Dla montażu „na przeciw”



Współczynnik redukcji zasięgu RM	Przybliżone wartości odniesienia; mogą podlegać zmianie zależnie od typu i wielkości materiału:
Stal węglowa St37 (Fe)	1
Stal nierdzewna (V2A. 304)	0,8
Aluminium (Al)	0,45
Miedź (Cu)	0,4
Mosiądz (Br)	0,4

Dla czujników indukcyjnych IME z gwintem M8

Nazwa	Rodzaj czoła	Zasięg	A	B	C	D	E	F
IME08-1B5xxxxxx	Zabudowane	1.5 mm	-	8 mm	8 mm	4.5 mm	-	12 mm
IME08-02Bxxxxxx	Zabudowane	2 mm	-	16 mm	8 mm	6 mm	-	16 mm
IME08-2N5xxxxxx	Niezabudowane	2.5 mm	8 mm	16 mm	8 mm	7.5 mm	6 mm	20 mm
IME08-04Nxxxxxx	Niezabudowane	4 mm	8 mm	18 mm	8 mm	12 mm	8 mm	32 mm

Dla czujników indukcyjnych IME z gwintem M12

Nazwa	Rodzaj czoła	Zasięg	A	B	C	D	E	F
IME12-04Bxxxxxx	Zabudowane	4 mm	-	24 mm	12 mm	12 mm	-	32 mm
IME12-04Nxxxxxx	Niezabudowane	4 mm	12 mm	24 mm	12 mm	12 mm	8 mm	32 mm
IME12-08Nxxxxxx	Niezabudowane	8 mm	12 mm	24 mm	12 mm	21 mm	16 mm	64 mm

Dla czujników indukcyjnych IME z gwintem M18

Nazwa	Rodzaj czoła	Zasięg	A	B	C	D	E	F
IME18-05Bxxxxxx	Zabudowane	5 mm	-	18 mm	18 mm	15 mm	-	40 mm
IME18-08Bxxxxxx	Zabudowane	8 mm	-	36 mm	18 mm	24 mm	-	64 mm
IME18-08Nxxxxxx	Niezabudowane	8 mm	18 mm	36 mm	18 mm	24 mm	16 mm	64 mm
IME18-12Nxxxxxx	Niezabudowane	12 mm	18 mm	36 mm	18 mm	36 mm	24 mm	96 mm

Dla czujników indukcyjnych IME z gwintem M30

Nazwa	Rodzaj czoła	Zasięg	A	B	C	D	E	F
IME30-15Bxxxxxx	Zabudowane	15 mm	-	60 mm	30 mm	45 mm	-	120 mm
IME30-15Nxxxxxx	Niezabudowane	15 mm	30 mm	60 mm	30 mm	45 mm	30 mm	120 mm
IME30-15Nxxxxxx	Niezabudowane	15 mm	30 mm	60 mm	30 mm	60 mm	40 mm	160 mm

Dla czujników indukcyjnych IME dwuprzewodowych

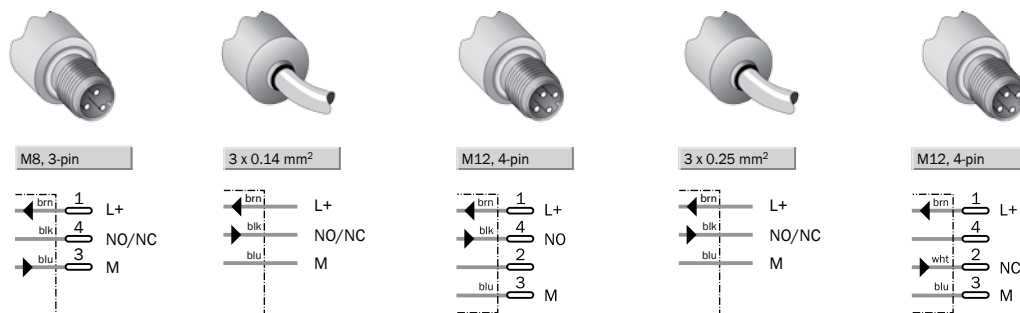
Nazwa	Rodzaj czoła	Zasięg	A	B	C	D	E	F
IME08-02Bxxxxxx	Zabudowane	2 mm	-	16 mm	8 mm	6 mm	-	16 mm
IME08-04Nxxxxxx	Niezabudowane	4 mm	8 mm	18 mm	8 mm	12 mm	8 mm	32 mm
IME12-04Bxxxxxx	Zabudowane	4 mm	-	24 mm	12 mm	12 mm	-	32 mm
IME12-08Nxxxxxx	Niezabudowane	8 mm	12 mm	24 mm	12 mm	24 mm	16 mm	64 mm
IME18-08Bxxxxxx	Zabudowane	8 mm	-	36 mm	18 mm	24 mm	-	64 mm
IME18-12Nxxxxxx	Niezabudowane	12 mm	18 mm	36 mm	18 mm	36 mm	24 mm	96 mm
IME30-15Bxxxxxx	Zabudowane	15 mm	-	60 mm	30 mm	45 mm	-	120 mm
IME30-20Nxxxxxx	Niezabudowane	20 mm	30 mm	60 mm	30 mm	60 mm	40 mm	160 mm

Parametry techniczne IME dla wersji 3 i 4 przewodowych

Nazwa	IME08	IME12	IME18	IME30
Gwint ⁵⁾	M8x1	M12x1	M18x1	M30x1,5
Zasięg działania, nominalny Sn:				
Z czołem zabudowanym, standard	1,5 mm	2 mm	5 mm	10 mm
Z czołem zabudowanym, advanced	2 mm	4 mm	8 mm	15 mm
Z czołem niezabudowanym, standard	2,5 mm	4 mm	8 mm	15 mm
Z czołem niezabudowanym, advanced	4 mm	8 mm	12 mm	20 mm
Pewny zasięg działania Sa				
Z czołem zabudowanym, standard	1,245 mm	1,62 mm	4,05 mm	8,1 mm
Z czołem zabudowanym, advanced	1,62 mm	3,24 mm	6,48 mm	12,15 mm
Z czołem niezabudowanym, standard	2,025 mm	3,24 mm	6,48 mm	12,15 mm
Z czołem niezabudowanym, advanced	3,24 mm	6,48 mm		16,2 mm
Rodzaj czoła	Zabudowany/niezabudowany - patrz tabela podstawowych parametrów technicznych			
Funkcja wyjścia	NO/NC - zależna od typu- patrz tabela podstawowych parametrów technicznych			
Częstotliwość przełączania [Hz]	4000	2000	1000	500
Stopień ochrony	IP 67 ⁴⁾			
Parametry elektryczne/mechaniczne				
Zasilanie	10...30 V DC			
Napięcie tętnień Upp	≤ 10 %			
Spadek napięcia Ud	≤ 2 V ¹⁾			
Pobór prądu	≤ 10 mA ²⁾			
Czas opóźnienia przed zadziałaniem	≤ 100 ms			
Histeresa H, z Sr	5 % ... 15 %			
Powtarzalność R	2 % (Ub i TA stałe) ³⁾			
Dryft temperaturowy (% of Sr)	± 10 %			
Kompatybilność elektromagnetyczna EMC	Zgodne z EN 60947-5-2			
Prąd w stanie obciążenia Ia	≤ 200 mA			
Typ złącza elektrycznego	Patrz tabela podstawowych parametrów technicznych			
Zabezpieczenie przeciw zwarciom	Tak ⁶⁾			
Zabezpieczenie przeciw odwrotnej polaryzacji	Tak			
Tłumienie zakłóceń przy załączaniu zasilania	Tak			
Odporność na uder/wibracje	30 g, 11 ms/10 ... 55 Hz, 1 mm			
Dopuszczalna temp. otoczenia Ta	-25 ... +75 °C			
Materiał korpusu	Mosiądz niklowany lub stal nierdzewna			
Materiał czoła	Tworzywo sztuczne (PA6)			
Moment dokręcający, max. [Nm]	5	12	40	100

¹⁾ Przy Ia max ²⁾ Bez obciążenia ³⁾ dla Sr ⁴⁾ Zgodne z EN 60529 ⁵⁾ Średnica x skok gwintu (mm) ⁶⁾ Z impulsem testującym (Pulsed)

Schematy połączeń

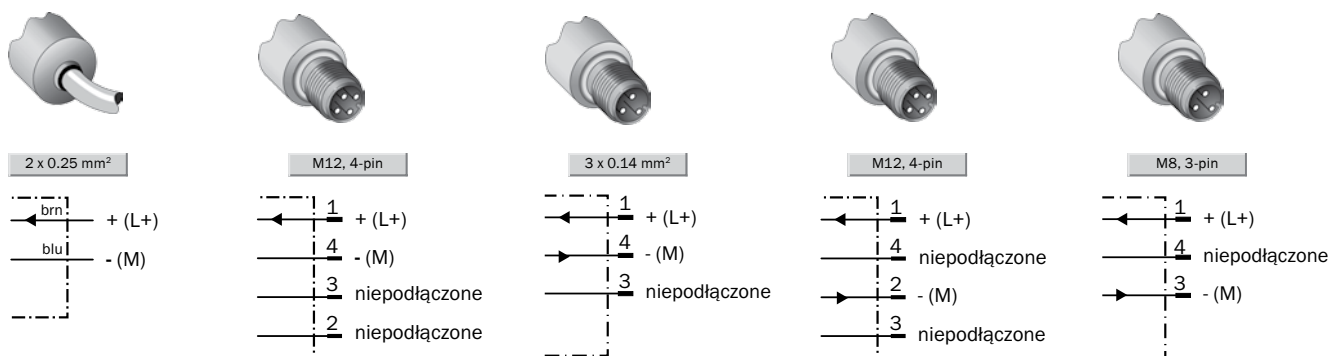


Parametry techniczne IME dla wersji 2 przewodowych, DC

Nazwa	IME08	IME12	IME18	IME30
Gwint ⁵⁾	M8x1	M12x1	M18x1	M30x1,5
Zasięg działania, nominalny Sn:				
Z czołem zabudowanym	2 mm	4 mm	8 mm	15 mm
Z czołem niezabudowanym	4 mm	8 mm	12 mm	20 mm
Pewny zasięg działania Sa				
Z czołem zabudowanym	1,62 mm	3,24 mm	6,48 mm	12,15 mm
Z czołem niezabudowanym	3,24 mm	6,48 mm	9,72 mm	16,2 mm
Rodzaj czoła	Zabudowany/niezabudowany - patrz tabela podstawowych parametrów technicznych			
Funkcja wyjścia	NO/NC - zależna od typu- patrz tabela podstawowych parametrów technicznych			
Częstotliwość przełączania [Hz]	4000	2000	1000	500
Stopień ochrony	IP 67 ⁴⁾			
Parametry elektryczne/mechaniczne				
Zasilanie	10...30 V DC			
Napięcie tętnień U _{pp}	≤ 10 %			
Spadek napięcia U _d	≤ 4 V ¹⁾ / ≤ 4.5 V ²⁾			
Czas opóźnienia przed zadziałaniem	≤ 100 ms			
Histeresa H, z Sr	5 % ... 15 % lub 3% ...15% dla IME30 (zależy od typu)			
Powtarzalność R	2 % (U _b i TA stałe) ³⁾			
Dryft temperaturowy (% of Sr)	± 10 %			
Kompatybilność elektromagnetyczna EMC	Zgodne z EN 60947-5-2			
Prąd w stanie obciążenia I _a	≤ 100 mA			
Prąd upływowy	≤ 0.8 mA			
Typ złącza elektrycznego	Patrz tabela podstawowych parametrów technicznych			
Zabezpieczenie przeciw zwarciom	Tak			
Zabezpieczenie przeciw odwrotnej polaryzacji	Tak			
Tłumienie zakłóceń przy załączaniu zasilania	≤ 5 ms			
Odporność na udar/wibracje	30 g, 11 ms/10 ... 55 Hz, 1 mm			
Dopuszczalna temp. otoczenia T _a	-25 ... +75 °C			
Materiał korpusu	Mosiądz niklowany lub stal nierdzewna			
Materiał czoła	Tworzywo sztuczne (PA6)			
Moment dokręcający, max. [Nm]	5	12	40	100

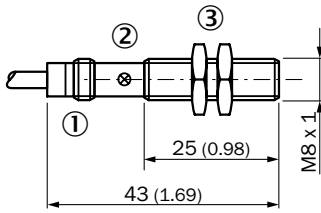
¹⁾ Przy I_a max ²⁾ Bez obciążenia ³⁾ dla Sr ⁴⁾ Zgodne z EN 60529 ⁵⁾ Średnica x skok gwintu (mm)

Schematy połączeń

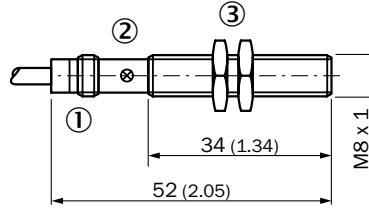


Wymiary charakterystyczne dla czujników IME

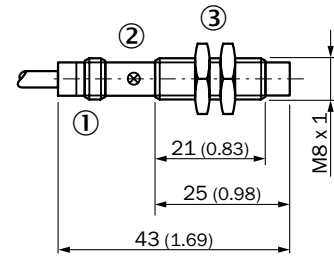
IME08-xBxxxW2K



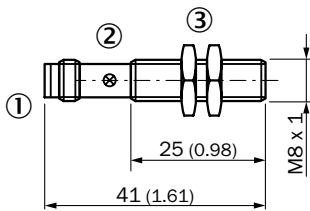
**IME08-xBxxxW2,
IME08-XBDXXY2S**



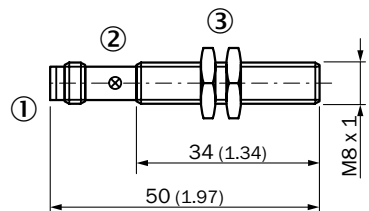
IME08-xNxxxxW2K



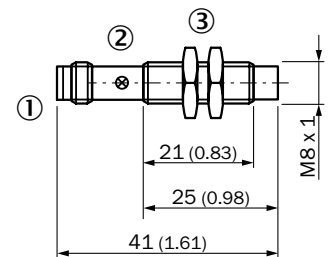
IME08-xBxxxxTOK



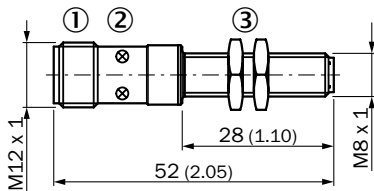
**IME08-xBxxxxTOS,
IME08-XBDXZTOS**



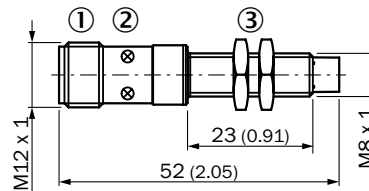
IME08-xNxxxxTOK



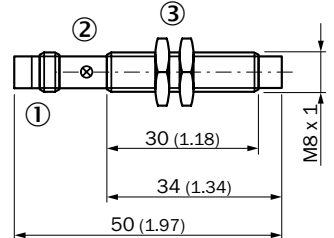
IME08-xBxxxxC0S



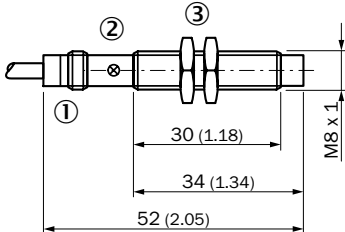
IME08-xNxxxC0S



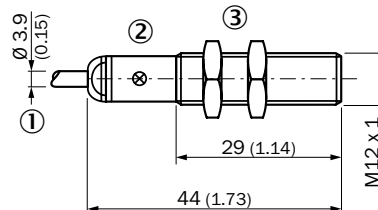
**IME08-xNxxxxTOS,
IME08-XNDXZTOS**



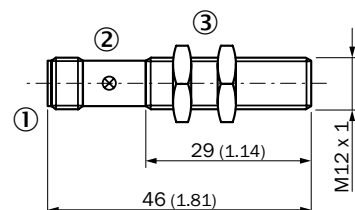
**IME08-xNxxxxW2S,
IME08-XNDXXY2S**



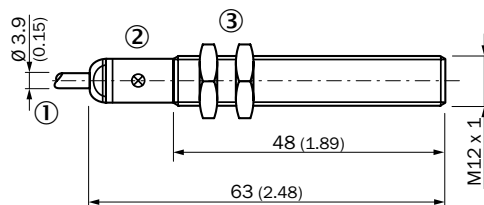
IME12-xxBxxxW2K



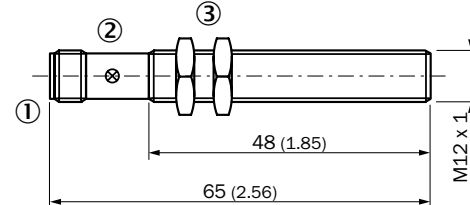
IME12-xxBxxxC0K



**IME12-xxBxxxW2S,
IME12-XXBDXXY2S**

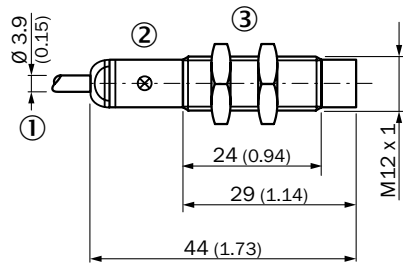


**IME12-xxBxxxC0S,
IME12-XXBDXXC0S**

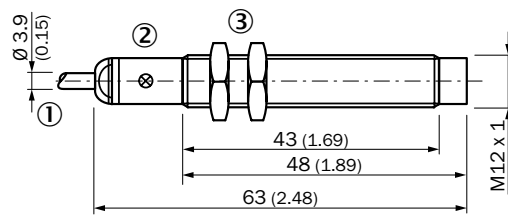


Wymiary charakterystyczne dla czujników IME

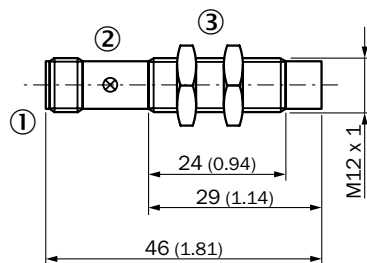
IME12-xxNxxxW2K



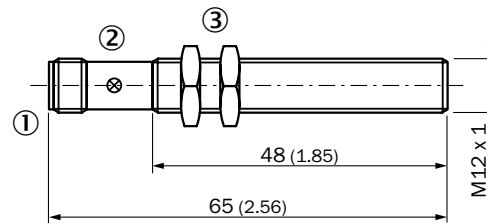
**IME12-xxNxxxW2S,
IME12-XXNDXXY2S**



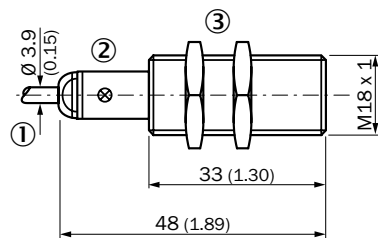
IME12-xxNxxxC0K



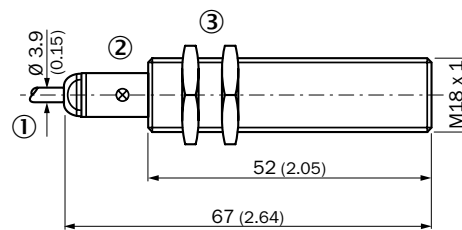
**IME12-xxBxxxC0S,
IME12-XXNDXXC0S**



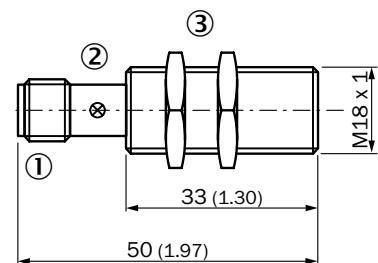
IME18-xxBxxxW2K,



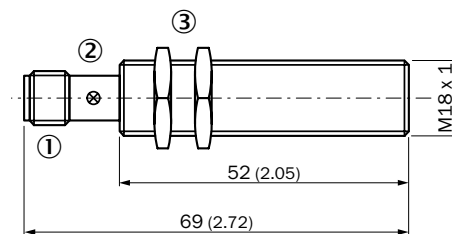
**IME18-xxBxxxW2S,
IME18-XXBDXXY2S**



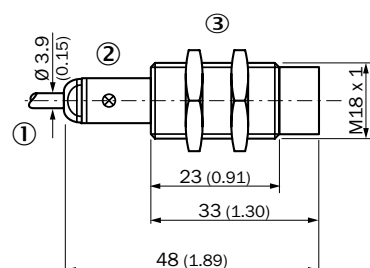
IME18-xxBxxxC0K,



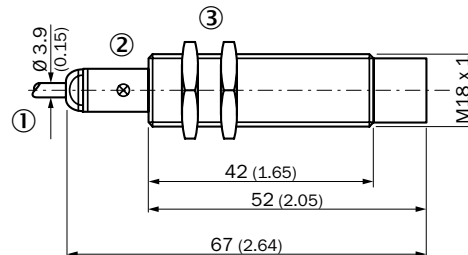
IME18-xxBxxxC0S,



IME18-xxNxxxW2K

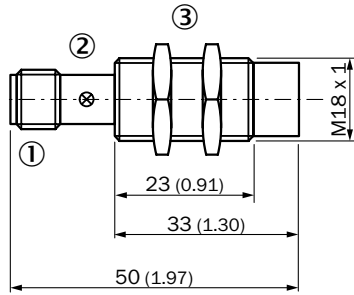


**IME18-xxNxxxW2S,
IME18-XXNDXXY2S**

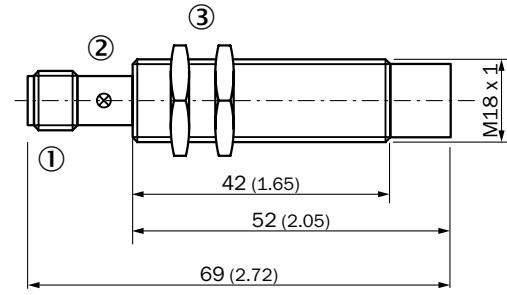


Wymiary charakterystyczne dla czujników IME

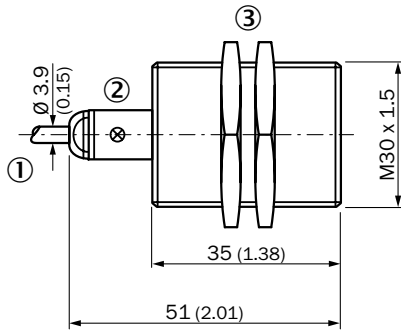
IME18-xxNxxxC0K



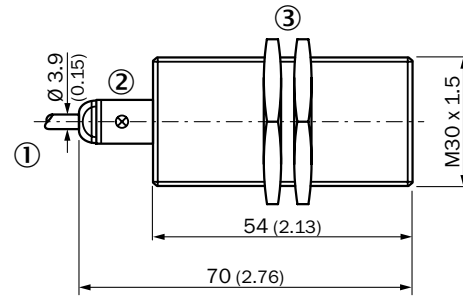
**IME18-xxNxxxC0S,
IME18-XXNDXXC0S**



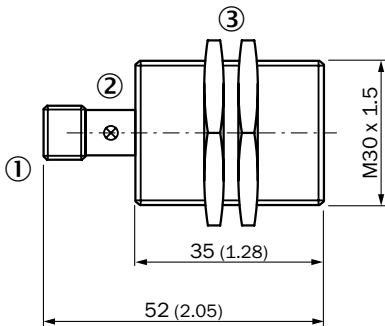
IME30-xxBxxxW2K



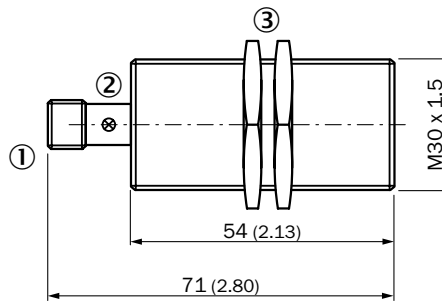
**IME30-xxBxxxW2S,
IME30-XXBDXXY2S**



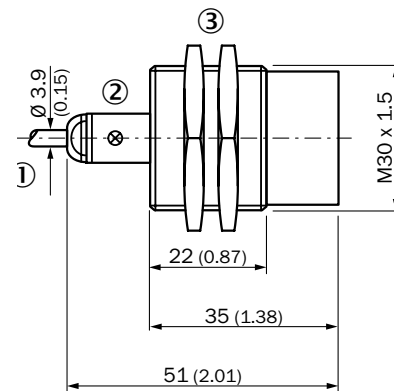
IME30-xxBxxxC0K



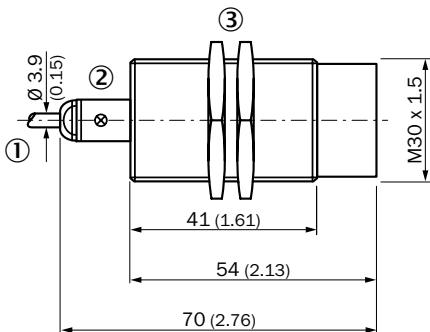
**IME30-xxBxxxC0S,
IME18-XXNDXXC0S**



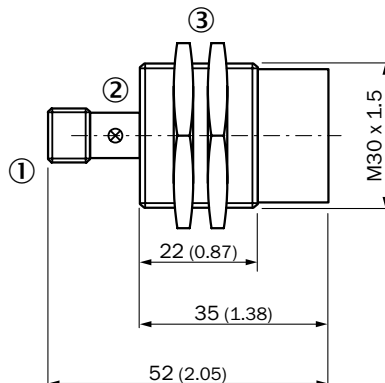
ME30-xxNxxxW2K



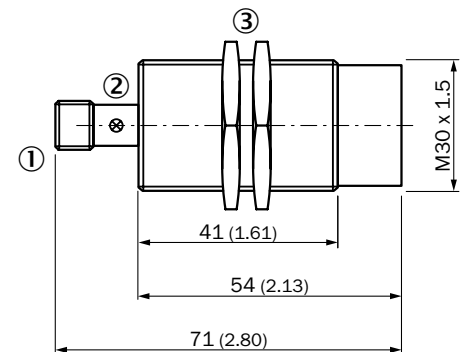
**IME30-xxNxxxW2S,
IME30-XXNDXXY2S**



IME30-xxNxxxC0K



**IME30-xxNxxxC0S,
IME30-XXNDXXC0S**



Podstawowe parametry techniczne czujników indukcyjnych IME

Nr katalogowy	Nazwa modelu	Średnica gwintu [mm]	Czoło	Zasięg	Rodzaj wyjścia	Funkcja wyjścia	Złącze/przewód	Częstotliwość przełączania [Hz]	Rodzaj korpusu
1040837	IME08-1B5PSZT0K	8	Zakryte	1,5 mm	PNP	NO	M8x1	4000	Krótki
1040838	IME08-1B5PSZT0S	8	Zakryte	1,5 mm	PNP	NO	M8x1	4000	Standardowy
1040839	IME08-1B5PSZW2K	8	Zakryte	1,5 mm	PNP	NO	Przewód 2 m	4000	Krótki
1040840	IME08-1B5PSZW2S	8	Zakryte	1,5 mm	PNP	NO	Przewód 2 m	4000	Standardowy
1040841	IME08-1B5POZT0K	8	Zakryte	1,5 mm	PNP	NZ	M8x1	4000	Krótki
1040842	IME08-1B5POZT0S	8	Zakryte	1,5 mm	PNP	NZ	M8x1	4000	Standardowy
1040843	IME08-1B5POZW2K	8	Zakryte	1,5 mm	PNP	NZ	Przewód 2 m	4000	Krótki
1040844	IME08-1B5POZW2S	8	Zakryte	1,5 mm	PNP	NZ	Przewód 2 m	4000	Standardowy
1040845	IME08-1B5NSZT0K	8	Zakryte	1,5 mm	NPN	NO	M8x1	4000	Krótki
1040846	IME08-1B5NSZT0S	8	Zakryte	1,5 mm	NPN	NO	M8x1	4000	Standardowy
1040847	IME08-1B5NSZW2K	8	Zakryte	1,5 mm	NPN	NO	Przewód 2 m	4000	Krótki
1040848	IME08-1B5NSZW2S	8	Zakryte	1,5 mm	NPN	NO	Przewód 2 m	4000	Standardowy
1040849	IME08-1B5NOZT0K	8	Zakryte	1,5 mm	NPN	NZ	M8x1	4000	Krótki
1040850	IME08-1B5NOZT0S	8	Zakryte	1,5 mm	NPN	NZ	M8x1	4000	Standardowy
1040851	IME08-1B5NOZW2K	8	Zakryte	1,5 mm	NPN	NZ	Przewód 2 m	4000	Krótki
1040852	IME08-1B5NOZW2S	8	Zakryte	1,5 mm	NPN	NZ	Przewód 2 m	4000	Standardowy
1040853	IME08-2N5PSZT0K	8	Niezakryte	2,5 mm	PNP	NO	M8x1	4000	Krótki
1040854	IME08-2N5PSZT0S	8	Niezakryte	2,5 mm	PNP	NO	M8x1	4000	Standardowy
1040855	IME08-2N5PSZW2K	8	Niezakryte	2,5 mm	PNP	NO	Przewód 2 m	4000	Krótki
1040856	IME08-2N5PSZW2S	8	Niezakryte	2,5 mm	PNP	NO	Przewód 2 m	4000	Standardowy
1040857	IME08-2N5POZT0K	8	Niezakryte	2,5 mm	PNP	NZ	M8x1	4000	Krótki
1040858	IME08-2N5POZT0S	8	Niezakryte	2,5 mm	PNP	NZ	M8x1	4000	Standardowy
1040859	IME08-2N5POZW2K	8	Niezakryte	2,5 mm	PNP	NZ	Przewód 2 m	4000	Krótki
1040860	IME08-2N5POZW2S	8	Niezakryte	2,5 mm	PNP	NZ	Przewód 2 m	4000	Standardowy
1040861	IME08-2N5NSZT0K	8	Niezakryte	2,5 mm	NPN	NO	M8x1	4000	Krótki
1040862	IME08-2N5NSZT0S	8	Niezakryte	2,5 mm	NPN	NO	M8x1	4000	Standardowy
1040863	IME08-2N5NSZW2K	8	Niezakryte	2,5 mm	NPN	NO	Przewód 2 m	4000	Krótki
1040864	IME08-2N5NSZW2S	8	Niezakryte	2,5 mm	NPN	NO	Przewód 2 m	4000	Standardowy
1040865	IME08-2N5NOZT0K	8	Niezakryte	2,5 mm	NPN	NZ	M8x1	4000	Krótki
1040866	IME08-2N5NOZT0S	8	Niezakryte	2,5 mm	NPN	NZ	M8x1	4000	Standardowy
1040867	IME08-2N5NOZW2K	8	Niezakryte	2,5 mm	NPN	NZ	Przewód 2 m	4000	Krótki
1040868	IME08-2N5NOZW2S	8	Niezakryte	2,5 mm	NPN	NZ	Przewód 2 m	4000	Standardowy
1040869	IME08-02BPSZT0K	8	Zakryte	2 mm	PNP	NO	M8x1	4000	Krótki
1040870	IME08-02BPSZT0S	8	Zakryte	2 mm	PNP	NO	M8x1	4000	Standardowy
1040871	IME08-02BPSZW2K	8	Zakryte	2 mm	PNP	NO	Przewód 2 m	4000	Krótki
1040872	IME08-02BPSZW2S	8	Zakryte	2 mm	PNP	NO	Przewód 2 m	4000	Standardowy
1040873	IME08-02BPOZT0K	8	Zakryte	2 mm	PNP	NZ	M8x1	4000	Krótki
1040874	IME08-02BPOZT0S	8	Zakryte	2 mm	PNP	NZ	M8x1	4000	Standardowy
1040875	IME08-02BPOZW2K	8	Zakryte	2 mm	PNP	NZ	Przewód 2 m	4000	Krótki
1040876	IME08-02BPOZW2S	8	Zakryte	2 mm	PNP	NZ	Przewód 2 m	4000	Standardowy
1040877	IME08-02BNSZT0K	8	Zakryte	2 mm	NPN	NO	M8x1	4000	Krótki
1040878	IME08-02BNSZT0S	8	Zakryte	2 mm	NPN	NO	M8x1	4000	Standardowy
1040879	IME08-02BNSZW2K	8	Zakryte	2 mm	NPN	NO	Przewód 2 m	4000	Krótki
1040880	IME08-02BNSZW2S	8	Zakryte	2 mm	NPN	NO	Przewód 2 m	4000	Standardowy
1040881	IME08-02BNOZT0K	8	Zakryte	2 mm	NPN	NZ	M8x1	4000	Krótki
1040882	IME08-02BNOZT0S	8	Zakryte	2 mm	NPN	NZ	M8x1	4000	Standardowy
1040883	IME08-02BNOZW2K	8	Zakryte	2 mm	NPN	NZ	Przewód 2 m	4000	Krótki
1040884	IME08-02BNOZW2S	8	Zakryte	2 mm	NPN	NZ	Przewód 2 m	4000	Standardowy
1040885	IME08-04NPSZT0K	8	Niezakryte	4 mm	PNP	NO	M8x1	4000	Krótki
1040886	IME08-04NPSZT0S	8	Niezakryte	4 mm	PNP	NO	M8x1	4000	Standardowy

Podstawowe parametry techniczne czujników indukcyjnych IME

Nr katalogowy	Nazwa modelu	Średnica gwintu [mm]	Czoło	Zasięg	Rodzaj wyjścia	Funkcja wyjścia	Złącze/przewód	Częstotliwość przełączania [Hz]	Rodzaj korpusu
1040887	IME08-04NPSZW2K	8	Niezakryte	4 mm	PNP	NO	Przewód 2 m	4000	Krótki
1040888	IME08-04NPSZW2S	8	Niezakryte	4 mm	PNP	NO	Przewód 2 m	4000	Standardowy
1040889	IME08-04NPOZT0K	8	Niezakryte	4 mm	PNP	NZ	M8x1	4000	Krótki
1040890	IME08-04NPOZT0S	8	Niezakryte	4 mm	PNP	NZ	M8x1	4000	Standardowy
1040891	IME08-04NPOZW2K	8	Niezakryte	4 mm	PNP	NZ	Przewód 2 m	4000	Krótki
1040892	IME08-04NPOZW2S	8	Niezakryte	4 mm	PNP	NZ	Przewód 2 m	4000	Standardowy
1040893	IME08-04NNSZT0K	8	Niezakryte	4 mm	NPN	NO	M8x1	4000	Krótki
1040894	IME08-04NNSZT0S	8	Niezakryte	4 mm	NPN	NO	M8x1	4000	Standardowy
1040895	IME08-04NNSZW2K	8	Niezakryte	4 mm	NPN	NO	Przewód 2 m	4000	Krótki
1040896	IME08-04NNSZW2S	8	Niezakryte	4 mm	NPN	NO	Przewód 2 m	4000	Standardowy
1040897	IME08-04NNOZT0K	8	Niezakryte	4 mm	NPN	NZ	M8x1	4000	Krótki
1040898	IME08-04NNOZT0S	8	Niezakryte	4 mm	NPN	NZ	M8x1	4000	Standardowy
1040899	IME08-04NNOZW2K	8	Niezakryte	4 mm	NPN	NZ	Przewód 2 m	4000	Krótki
1040900	IME08-04NNOZW2S	8	Niezakryte	4 mm	NPN	NZ	Przewód 2 m	4000	Standardowy
1043555	IME08-1B5NSZW5S	8	Zakryte	1,5 mm	NPN	NO	Przewód 5 m	4000	Standardowy
1043966	IME08-02BPSZW5S	8	Zakryte	2 mm	PNP	NO	Przewód 5 m	4000	Standardowy
1044815	IME08-02BNOZW5S	8	Zakryte	2 mm	NPN	NZ	Przewód 5 m	4000	Standardowy
1045368	IME08-2N5PSZW5K	8	Niezakryte	2,5 mm	PNP	NO	Przewód 5 m	4000	Krótki
1047423	IME08-02BPOZW5K	8	Zakryte	2 mm	PNP	NZ	Przewód 5 m	4000	Krótki
1047424	IME08-02BPSZW5K	8	Zakryte	2 mm	PNP	NO	Przewód 5 m	4000	Krótki
1050046	IME08-04NPSZW5K	8	Niezakryte	4 mm	PNP	NO	Przewód 5 m	4000	Krótki
1051127	IME08-02BNSZC0S	8	Zakryte	2 mm	NPN	NO	M12x1	4000	Standardowy
1051205	IME08-02BPSZC0S	8	Zakryte	2 mm	PNP	NO	M12x1	4000	Standardowy
1051207	IME08-02BPOZC0S	8	Zakryte	2 mm	PNP	NZ	M12x1	4000	Standardowy
1051208	IME08-04NPOZC0S	8	Niezakryte	4 mm	PNP	NZ	M12x1	4000	Standardowy
1051209	IME08-04NPSZC0S	8	Niezakryte	4 mm	PNP	NO	M12x1	4000	Standardowy
1051740	IME08-1B5PVC0S	8	Zakryte	1,5 mm	PNP	NO	M12x1	4000	Standardowy
1053956	IME08-04NPOZW5K	8	Niezakryte	4 mm	PNP	NZ	Przewód 5 m	4000	Krótki
1067108	IME08-02BDOZT0S	8	Zakryte	2 mm	2-przew. DC	NZ	M8x1	4000	Standardowy
1067109	IME08-02BDSZT0S	8	Zakryte	2 mm	2-przew. DC	NO	M8x1	4000	Standardowy
1067177	IME08-04NDSZT0S	8	Niezakryte	4 mm	2-przew. DC	NO	M8x1	4000	Standardowy
1067197	IME08-04NDOZT0S	8	Niezakryte	4 mm	2-przew. DC	NZ	M8x1	4000	Standardowy
1068250	IME08-02BDOZY2S	8	Zakryte	2 mm	2-przew. DC	NZ	Przewód 2 m, PVC olejoodporny	4000	Standardowy
1068251	IME08-02BDSZY2S	8	Zakryte	2 mm	2-przew. DC	NO	Przewód 2 m, PVC olejoodporny	4000	Standardowy
1068252	IME08-04NDOZY2S	8	Niezakryte	4 mm	2-przew. DC	NZ	Przewód 2 m, PVC olejoodporny	4000	Standardowy
1068253	IME08-04NDSZY2S	8	Niezakryte	4 mm	2-przew. DC	NO	Przewód 2 m, PVC olejoodporny	4000	Standardowy
1070432	IME08-02BDSZY2K	8	Zakryte	2 mm	2-przew. DC	NO	Przewód 2 m, PVC olejoodporny	4000	Krótki
1040732	IME12-02BPSZC0S	12	Zakryte	2 mm	PNP	NO	M12x1	2000	Standardowy
1040733	IME12-02BPSZW2K	12	Zakryte	2 mm	PNP	NO	Przewód 2 m	2000	Krótki
1040734	IME12-02BPSZW2S	12	Zakryte	2 mm	PNP	NO	Przewód 2 m	2000	Standardowy
1040735	IME12-02BPOZC0K	12	Zakryte	2 mm	PNP	NZ	M12x1	2000	Krótki
1040736	IME12-02BPOZC0S	12	Zakryte	2 mm	PNP	NZ	M12x1	2000	Standardowy
1040737	IME12-02BPOZW2K	12	Zakryte	2 mm	PNP	NZ	Przewód 2 m	2000	Krótki
1040738	IME12-02BPOZW2S	12	Zakryte	2 mm	PNP	NZ	Przewód 2 m	2000	Standardowy
1040739	IME12-02BNSZC0K	12	Zakryte	2 mm	NPN	NO	M12x1	2000	Krótki
1040740	IME12-02BNSZC0S	12	Zakryte	2 mm	NPN	NO	M12x1	2000	Standardowy
1040741	IME12-02BNSZW2K	12	Zakryte	2 mm	NPN	NO	Przewód 2 m	2000	Krótki
1040742	IME12-02BNSZW2S	12	Zakryte	2 mm	NPN	NO	Przewód 2 m	2000	Standardowy
1040743	IME12-02BNOZC0S	12	Zakryte	2 mm	NPN	NZ	M12x1	2000	Standardowy
1040744	IME12-02BNOZC0K	12	Zakryte	2 mm	NPN	NZ	M12x1	2000	Krótki

Podstawowe parametry techniczne czujników indukcyjnych IME

Nr katalogowy	Nazwa modelu	Średnica gwintu [mm]	Czoło	Zasięg	Rodzaj wyjścia	Funkcja wyjścia	Złącze/przewód	Częstotliwość przełączania [Hz]	Rodzaj korpusu
1040745	IME12-02BNOZW2K	12	Zakryte	2 mm	NPN	NZ	Przewód 2 m	2000	Krótki
1040746	IME12-02BNOZW2S	12	Zakryte	2 mm	NPN	NZ	Przewód 2 m	2000	Standardowy
1040747	IME12-04NPSZCOK	12	Niezakryte	4 mm	PNP	NO	M12x1	2000	Krótki
1040748	IME12-04NPSZCOS	12	Niezakryte	4 mm	PNP	NO	M12x1	2000	Standardowy
1040749	IME12-04NPSZW2K	12	Niezakryte	4 mm	PNP	NO	Przewód 2 m	2000	Krótki
1040750	IME12-04NPSZW2S	12	Niezakryte	4 mm	PNP	NO	Przewód 2 m	2000	Standardowy
1040751	IME12-04NPOZCOK	12	Niezakryte	4 mm	PNP	NZ	M12x1	2000	Krótki
1040752	IME12-04NPOZCOS	12	Niezakryte	4 mm	PNP	NZ	M12x1	2000	Standardowy
1040753	IME12-04NPOZW2K	12	Niezakryte	4 mm	PNP	NZ	Przewód 2 m	2000	Krótki
1040754	IME12-04NPOZW2S	12	Niezakryte	4 mm	PNP	NZ	Przewód 2 m	2000	Standardowy
1040755	IME12-04NNSZCOK	12	Niezakryte	4 mm	NPN	NO	M12x1	2000	Krótki
1040756	IME12-04NNSZCOS	12	Niezakryte	4 mm	NPN	NO	M12x1	2000	Standardowy
1040757	IME12-04NNSZW2S	12	Niezakryte	4 mm	NPN	NO	Przewód 2 m	2000	Standardowy
1040758	IME12-04NNSZW2K	12	Niezakryte	4 mm	NPN	NO	Przewód 2 m	2000	Krótki
1040759	IME12-04NNOZCOK	12	Niezakryte	4 mm	NPN	NZ	M12x1	2000	Krótki
1040760	IME12-04NNOZCOS	12	Niezakryte	4 mm	NPN	NZ	M12x1	2000	Standardowy
1040761	IME12-04NNOZW2K	12	Niezakryte	4 mm	NPN	NZ	Przewód 2 m	2000	Krótki
1040762	IME12-04NNOZW2S	12	Niezakryte	4 mm	NPN	NZ	Przewód 2 m	2000	Standardowy
1040763	IME12-04BPSZCOK	12	Zakryte	4 mm	PNP	NO	M12x1	2000	Krótki
1040764	IME12-04BPSZCOS	12	Zakryte	4 mm	PNP	NO	M12x1	2000	Standardowy
1040765	IME12-04BPSZW2K	12	Zakryte	4 mm	PNP	NO	Przewód 2 m	2000	Krótki
1040766	IME12-04BPSZW2S	12	Zakryte	4 mm	PNP	NO	Przewód 2 m	2000	Standardowy
1040767	IME12-04BPOZCOK	12	Zakryte	4 mm	PNP	NZ	M12x1	2000	Krótki
1040768	IME12-04BPOZCOS	12	Zakryte	4 mm	PNP	NZ	M12x1	2000	Standardowy
1040769	IME12-04BPOZW2K	12	Zakryte	4 mm	PNP	NZ	Przewód 2 m	2000	Krótki
1040770	IME12-04BPOZW2S	12	Zakryte	4 mm	PNP	NZ	Przewód 2 m	2000	Standardowy
1040771	IME12-04BNSZCOK	12	Zakryte	4 mm	NPN	NO	M12x1	2000	Krótki
1040772	IME12-04BNSZCOS	12	Zakryte	4 mm	NPN	NO	M12x1	2000	Standardowy
1040773	IME12-04BNSZW2K	12	Zakryte	4 mm	NPN	NO	Przewód 2 m	2000	Krótki
1040774	IME12-04BNSZW2S	12	Zakryte	4 mm	NPN	NO	Przewód 2 m	2000	Standardowy
1040775	IME12-04BNOZCOK	12	Zakryte	4 mm	NPN	NZ	M12x1	2000	Krótki
1040776	IME12-04BNOZCOS	12	Zakryte	4 mm	NPN	NZ	M12x1	2000	Standardowy
1040777	IME12-04BNOZW2K	12	Zakryte	4 mm	NPN	NZ	Przewód 2 m	2000	Krótki
1040778	IME12-04BNOZW2S	12	Zakryte	4 mm	NPN	NZ	Przewód 2 m	2000	Standardowy
1040779	IME12-08NPSZCOK	12	Niezakryte	8 mm	PNP	NO	M12x1	2000	Krótki
1040780	IME12-08NPSZCOS	12	Niezakryte	8 mm	PNP	NO	M12x1	2000	Standardowy
1040781	IME12-08NPSZW2K	12	Niezakryte	8 mm	PNP	NO	Przewód 2 m	2000	Krótki
1040782	IME12-08NPSZW2S	12	Niezakryte	8 mm	PNP	NO	Przewód 2 m	2000	Standardowy
1040783	IME12-08NPOZCOK	12	Niezakryte	8 mm	PNP	NZ	M12x1	2000	Krótki
1040784	IME12-08NPOZCOS	12	Niezakryte	8 mm	PNP	NZ	M12x1	2000	Standardowy
1040785	IME12-08NPOZW2K	12	Niezakryte	8 mm	PNP	NZ	Przewód 2 m	2000	Krótki
1040786	IME12-08NPOZW2S	12	Niezakryte	8 mm	PNP	NZ	Przewód 2 m	2000	Standardowy
1040787	IME12-08NNSZCOK	12	Niezakryte	8 mm	NPN	NO	M12x1	2000	Krótki
1040788	IME12-08NNSZCOS	12	Niezakryte	8 mm	NPN	NO	M12x1	2000	Standardowy
1040789	IME12-08NNSZW2K	12	Niezakryte	8 mm	NPN	NO	Przewód 2 m	2000	Krótki
1040790	IME12-08NNSZW2S	12	Niezakryte	8 mm	NPN	NO	Przewód 2 m	2000	Standardowy
1040791	IME12-08NNOZCOK	12	Niezakryte	8 mm	NPN	NZ	M12x1	2000	Krótki
1040792	IME12-08NNOZW2K	12	Niezakryte	8 mm	NPN	NZ	Przewód 2 m	2000	Krótki
1040793	IME12-08NNOZW2S	12	Niezakryte	8 mm	NPN	NZ	Przewód 2 m	2000	Standardowy
1040826	IME12-08NNOZCOS	12	Niezakryte	8 mm	NPN	NZ	M12x1	2000	Standardowy

Podstawowe parametry techniczne czujników indukcyjnych IME

Nr katalogowy	Nazwa modelu	Średnica gwintu [mm]	Czoło	Zasięg	Rodzaj wyjścia	Funkcja wyjścia	Złącze/przewód	Częstotliwość przełączania [Hz]	Rodzaj korpusu
1042724	IME12-02BPSZW5K	12	Zakryte	2 mm	PNP	NO	Przewód 5 m	2000	Krótki
1042725	IME12-04NPSZW5K	12	Niezakryte	4 mm	PNP	NO	Przewód 5 m	2000	Krótki
1042973	IME12-04BPSZT0K	12	Zakryte	4 mm	PNP	NO	M8x1	2000	Krótki
1043329	IME12-04BPSZW5S	12	Zakryte	4 mm	PNP	NO	Przewód 5 m	2000	Standardowy
1043383	IME12-04NPSZW5S	12	Niezakryte	4 mm	PNP	NO	Przewód 5 m	2000	Standardowy
1043660	IME12-04NPPZC0K	12	Niezakryte	4 mm	PNP	1 NO + 1 NZ	M12x1	2000	Krótki
1044448	IME12-04BPSZW5K	12	Zakryte	4 mm	PNP	NO	Przewód 5 m	2000	Krótki
1044612	IME12-04BNSZW5S	12	Zakryte	4 mm	NPN	NO	Przewód 5 m	2000	Standardowy
1044829	IME12-04BNOZW5S	12	Zakryte	4 mm	NPN	NZ	Przewód 5 m	2000	Standardowy
1046726	IME12-02BPSZW5S	12	Zakryte	2 mm	PNP	NO	Przewód 5 m	2000	Standardowy
1047147	IME12-08NPSZW5S	12	Niezakryte	8 mm	PNP	NO	Przewód 5 m	2000	Standardowy
1051424	IME12-04BPSVW2S	12	Zakryte	4 mm	PNP	NO	Przewód 2 m	2000	Standardowy
1052062	IME12-04BNSZW5K	12	Zakryte	4 mm	NPN	NO	Przewód 5 m	2000	Krótki
1056423	IME12-04BPPZW2K	12	Zakryte	4 mm	PNP	1 NO + 1 NZ	Przewód 2 m	2000	Krótki
1058759	IME12-04NPSVC0S	12	Niezakryte	4 mm	PNP	NO	M12x1	2000	Standardowy
1060232	IME12-04BPPZC0S	12	Zakryte	4 mm	PNP	1 NO + 1 NZ	M12x1	2000	Standardowy
1060464	IME12-08NPPZC0S	12	Niezakryte	8 mm	PNP	1 NO + 1 NZ	M12x1	2000	Standardowy
1060546	IME12-04BPPZC0K	12	Zakryte	4 mm	PNP	1 NO + 1 NZ	M12x1	2000	Krótki
1064560	IME12-04BPPZW5K	12	Zakryte	4 mm	PNP	1 NO + 1 NZ	Przewód 5 m	2000	Krótki
1065021	IME12-04BPSVC0K	12	Zakryte	4 mm	PNP	NO	M12x1	2000	Krótki
1067178	IME12-04BDSZC0S	12	Zakryte	4 mm	2-przew. DC	NO	M12x1	2000	Standardowy
1067180	IME12-08NDSZC0S	12	Niezakryte	8 mm	2-przew. DC	NO	M12x1	2000	Standardowy
1067200	IME12-04BDOZC0S	12	Zakryte	4 mm	2-przew. DC	NZ	M12x1	2000	Standardowy
1067203	IME12-08NDOZC0S	12	Niezakryte	8 mm	2-przew. DC	NZ	M12x1	2000	Standardowy
1068254	IME12-04BDOZY2S	12	Zakryte	4 mm	2-przew. DC	NZ	Przewód 2 m, PVC olejoodporny	2000	Standardowy
1068255	IME12-04BDSZY2S	12	Zakryte	4 mm	2-przew. DC	NO	Przewód 2 m, PVC olejoodporny	2000	Standardowy
1068256	IME12-08NDOZY2S	12	Niezakryte	8 mm	2-przew. DC	NZ	Przewód 2 m, PVC olejoodporny	2000	Standardowy
1068257	IME12-08NDSZY2S	12	Niezakryte	8 mm	2-przew. DC	NO	Przewód 2 m, PVC olejoodporny	2000	Standardowy
1069022	IME12-02BDSZY2S	12	Zakryte	2 mm	2-przew. DC	NO	Przewód 2 m, PVC olejoodporny	2000	Standardowy
1072274	IME12-04BDSZY2K	12	Zakryte	4 mm	2-przew. DC	NO	Przewód 2 m, PVC olejoodporny	2000	Krótki
1040933	IME18-05BPSZC0K	18	Zakryte	5 mm	PNP	NO	M12x1	1000	Krótki
1040934	IME18-05BPSZC0S	18	Zakryte	5 mm	PNP	NO	M12x1	1000	Standardowy
1040935	IME18-05BPSZW2K	18	Zakryte	5 mm	PNP	NO	Przewód 2 m	1000	Krótki
1040936	IME18-05BPSZW2S	18	Zakryte	5 mm	PNP	NO	Przewód 2 m	1000	Standardowy
1040937	IME18-05BPOZC0K	18	Zakryte	5 mm	PNP	NZ	M12x1	1000	Krótki
1040938	IME18-05BPOZC0S	18	Zakryte	5 mm	PNP	NZ	M12x1	1000	Standardowy
1040939	IME18-05BPOZW2K	18	Zakryte	5 mm	PNP	NZ	Przewód 2 m	1000	Krótki
1040940	IME18-05BPOZW2S	18	Zakryte	5 mm	PNP	NZ	Przewód 2 m	1000	Standardowy
1040941	IME18-05BNSZC0K	18	Zakryte	5 mm	NPN	NO	M12x1	1000	Krótki
1040942	IME18-05BNSZC0S	18	Zakryte	5 mm	NPN	NO	M12x1	1000	Standardowy
1040943	IME18-05BNSZW2K	18	Zakryte	5 mm	NPN	NO	Przewód 2 m	1000	Krótki
1040944	IME18-05BNSZW2S	18	Zakryte	5 mm	NPN	NO	Przewód 2 m	1000	Standardowy
1040945	IME18-05BNOZC0K	18	Zakryte	5 mm	NPN	NZ	M12x1	1000	Krótki
1040946	IME18-05BNOZC0S	18	Zakryte	5 mm	NPN	NZ	M12x1	1000	Standardowy
1040947	IME18-05BNOZW2K	18	Zakryte	5 mm	NPN	NZ	Przewód 2 m	1000	Krótki
1040948	IME18-05BNOZW2S	18	Zakryte	5 mm	NPN	NZ	Przewód 2 m	1000	Standardowy
1040949	IME18-08NPSZC0K	18	Niezakryte	8 mm	PNP	NO	M12x1	1000	Krótki
1040950	IME18-08NPSZC0S	18	Niezakryte	8 mm	PNP	NO	M12x1	1000	Standardowy
1040951	IME18-08NPSZW2K	18	Niezakryte	8 mm	PNP	NO	Przewód 2 m	1000	Krótki
1040952	IME18-08NPSZW2S	18	Niezakryte	8 mm	PNP	NO	Przewód 2 m	1000	Standardowy

Podstawowe parametry techniczne czujników indukcyjnych IME

Nr katalogowy	Nazwa modelu	Średnica gwintu [mm]	Czoło	Zasięg	Rodzaj wyjścia	Funkcja wyjścia	Złącze/przewód	Częstotliwość przełączania [Hz]	Rodzaj korpusu
1040953	IME18-08NPOZCOK	18	Niezakryte	8 mm	PNP	NZ	M12x1	1000	Krótki
1040954	IME18-08NPOZCOS	18	Niezakryte	8 mm	PNP	NZ	M12x1	1000	Standardowy
1040955	IME18-08NPOZW2K	18	Niezakryte	8 mm	PNP	NZ	Przewód 2 m	1000	Krótki
1040956	IME18-08NPOZW2S	18	Niezakryte	8 mm	PNP	NZ	Przewód 2 m	1000	Standardowy
1040957	IME18-08NNSZCOK	18	Niezakryte	8 mm	NPN	NO	M12x1	1000	Krótki
1040958	IME18-08NNSZCOS	18	Niezakryte	8 mm	NPN	NO	M12x1	1000	Standardowy
1040959	IME18-08NNSZW2K	18	Niezakryte	8 mm	NPN	NO	Przewód 2 m	1000	Krótki
1040960	IME18-08NNSZW2S	18	Niezakryte	8 mm	NPN	NO	Przewód 2 m	1000	Standardowy
1040961	IME18-08NNOZCOK	18	Niezakryte	8 mm	NPN	NZ	M12x1	1000	Krótki
1040962	IME18-08NNOZCOS	18	Niezakryte	8 mm	NPN	NZ	M12x1	1000	Standardowy
1040963	IME18-08NNOZW2K	18	Niezakryte	8 mm	NPN	NZ	Przewód 2 m	1000	Krótki
1040964	IME18-08NNOZW2S	18	Niezakryte	8 mm	NPN	NZ	Przewód 2 m	1000	Standardowy
1040965	IME18-08BPSZCOK	18	Zakryte	8 mm	PNP	NO	M12x1	1000	Krótki
1040966	IME18-08BPSZCOS	18	Zakryte	8 mm	PNP	NO	M12x1	1000	Standardowy
1040967	IME18-08BPSZW2K	18	Zakryte	8 mm	PNP	NO	Przewód 2 m	1000	Krótki
1040968	IME18-08BPSZW2S	18	Zakryte	8 mm	PNP	NO	Przewód 2 m	1000	Standardowy
1040969	IME18-08BPOZCOK	18	Zakryte	8 mm	PNP	NZ	M12x1	1000	Krótki
1040970	IME18-08BPOZCOS	18	Zakryte	8 mm	PNP	NZ	M12x1	1000	Standardowy
1040971	IME18-08BPOZW2K	18	Zakryte	8 mm	PNP	NZ	Przewód 2 m	1000	Krótki
1040972	IME18-08BPOZW2S	18	Zakryte	8 mm	PNP	NZ	Przewód 2 m	1000	Standardowy
1040973	IME18-08BNSZCOK	18	Zakryte	8 mm	NPN	NO	M12x1	1000	Krótki
1040974	IME18-08BNSZCOS	18	Zakryte	8 mm	NPN	NO	M12x1	1000	Standardowy
1040975	IME18-08BNSZW2K	18	Zakryte	8 mm	NPN	NO	Przewód 2 m	1000	Krótki
1040976	IME18-08BNSZW2S	18	Zakryte	8 mm	NPN	NO	Przewód 2 m	1000	Standardowy
1040977	IME18-08BNOZCOK	18	Zakryte	8 mm	NPN	NZ	M12x1	1000	Krótki
1040978	IME18-08BNOZCOS	18	Zakryte	8 mm	NPN	NZ	M12x1	1000	Standardowy
1040979	IME18-08BNOZW2K	18	Zakryte	8 mm	NPN	NZ	Przewód 2 m	1000	Krótki
1040980	IME18-08BNOZW2S	18	Zakryte	8 mm	NPN	NZ	Przewód 2 m	1000	Standardowy
1040981	IME18-12NPSZCOK	18	Niezakryte	12 mm	PNP	NO	M12x1	1000	Krótki
1040982	IME18-12NPSZCOS	18	Niezakryte	12 mm	PNP	NO	M12x1	1000	Standardowy
1040983	IME18-12NPSZW2K	18	Niezakryte	12 mm	PNP	NO	Przewód 2 m	1000	Krótki
1040984	IME18-12NPSZW2S	18	Niezakryte	12 mm	PNP	NO	Przewód 2 m	1000	Standardowy
1040985	IME18-12NPOZCOK	18	Niezakryte	12 mm	PNP	NZ	M12x1	1000	Krótki
1040986	IME18-12NPOZCOS	18	Niezakryte	12 mm	PNP	NZ	M12x1	1000	Standardowy
1040987	IME18-12NPOZW2K	18	Niezakryte	12 mm	PNP	NZ	Przewód 2 m	1000	Krótki
1040988	IME18-12NPOZW2S	18	Niezakryte	12 mm	PNP	NZ	Przewód 2 m	1000	Standardowy
1040989	IME18-12NNSZCOK	18	Niezakryte	12 mm	NPN	NO	M12x1	1000	Krótki
1040990	IME18-12NNSZCOS	18	Niezakryte	12 mm	NPN	NO	M12x1	1000	Standardowy
1040991	IME18-12NNSZW2K	18	Niezakryte	12 mm	NPN	NO	Przewód 2 m	1000	Krótki
1040992	IME18-12NNSZW2S	18	Niezakryte	12 mm	NPN	NO	Przewód 2 m	1000	Standardowy
1040993	IME18-12NNOZCOK	18	Niezakryte	12 mm	NPN	NZ	M12x1	1000	Krótki
1040994	IME18-12NNOZCOS	18	Niezakryte	12 mm	NPN	NZ	M12x1	1000	Standardowy
1040995	IME18-12NNOZW2K	18	Niezakryte	12 mm	NPN	NZ	Przewód 2 m	1000	Krótki
1040996	IME18-12NNOZW2S	18	Niezakryte	12 mm	NPN	NZ	Przewód 2 m	1000	Standardowy
1042722	IME18-05BPSZW5K	18	Zakryte	5 mm	PNP	NO	Przewód 5 m	1000	Krótki
1042723	IME18-08NPSZW5K	18	Niezakryte	8 mm	PNP	NO	Przewód 5 m	1000	Krótki
1043474	IME18-05BPOZW5K	18	Zakryte	5 mm	PNP	NZ	Przewód 5 m	1000	Krótki
1044127	IME18-12NPPZCOS	18	Niezakryte	12 mm	PNP	1 NO + 1 NZ	M12x1	1000	Standardowy
1044534	IME18-08BPOZW5K	18	Zakryte	8 mm	PNP	NZ	Przewód 5 m	1000	Krótki
1044613	IME18-08BNSZW5S	18	Zakryte	8 mm	NPN	NO	Przewód 5 m	1000	Standardowy

Podstawowe parametry techniczne czujników indukcyjnych IME

Nr katalogowy	Nazwa modelu	Średnica gwintu [mm]	Czoło	Zasięg	Rodzaj wyjścia	Funkcja wyjścia	Złącze/przewód	Częstotliwość przełączania [Hz]	Rodzaj korpusu
1046725	IME18-05BPSZW5S	18	Zakryte	5 mm	PNP	NO	Przewód 5 m	1000	Standardowy
1046743	IME18-05BPPZC0S	18	Zakryte	5 mm	PNP	1 NO + 1 NZ	M12x1	1000	Standardowy
1046875	IME18-08NPSZW5S	18	Niezakryte	8 mm	PNP	NO	Przewód 5 m	1000	Standardowy
1046894	IME18-08NPPZC0S	18	Niezakryte	8 mm	PNP	1 NO + 1 NZ	M12x1	1000	Standardowy
1048156	IME18-08BPSZW5S	18	Zakryte	8 mm	PNP	NO	Przewód 5 m	1000	Standardowy
1048308	IME18-05BPOZW5S	18	Zakryte	5 mm	PNP	NZ	Przewód 5 m	1000	Standardowy
1048309	IME18-05BNOZW5S	18	Zakryte	5 mm	NPN	NZ	Przewód 5 m	1000	Standardowy
1048365	IME18-12NPSZW5S	18	Niezakryte	12 mm	PNP	NO	Przewód 5 m	1000	Standardowy
1049098	IME18-08NPOZW5S	18	Niezakryte	8 mm	PNP	NZ	Przewód 5 m	1000	Standardowy
1056708	IME18-08BPPZC0S	18	Zakryte	8 mm	PNP	1 NO + 1 NZ	M12x1	1000	Standardowy
1065020	IME18-12NPSVW2S	18	Niezakryte	12 mm	PNP	NO	Przewód 2 m	1000	Standardowy
1067181	IME18-12NDSZC0S	18	Niezakryte	12 mm	2-przew. DC	NO	M12x1	1000	Standardowy
1067206	IME18-08BDOZC0S	18	Zakryte	8 mm	2-przew. DC	NZ	M12x1	1000	Standardowy
1067207	IME18-08BDSZC0S	18	Zakryte	8 mm	2-przew. DC	NO	M12x1	1000	Standardowy
1067222	IME18-12NDOZC0S	18	Niezakryte	12 mm	2-przew. DC	NZ	M12x1	1000	Standardowy
1068258	IME18-08BDOZY2S	18	Zakryte	8 mm	2-przew. DC	NZ	Przewód 2 m, PVC olejoodporny	1000	Standardowy
1068259	IME18-08BDSZY2S	18	Zakryte	8 mm	2-przew. DC	NO	Przewód 2 m, PVC olejoodporny	1000	Standardowy
1068260	IME18-12NDOZY2S	18	Niezakryte	12 mm	2-przew. DC	NZ	Przewód 2 m, PVC olejoodporny	1000	Standardowy
1068261	IME18-12NDSZY2S	18	Niezakryte	12 mm	2-przew. DC	NO	Przewód 2 m, PVC olejoodporny	1000	Standardowy
1068737	IME18-08NPSZT0S	18	Niezakryte	8 mm	PNP	NO	M8x1	1000	Standardowy
1072277	IME18-08BDSZY2K	18	Zakryte	8 mm	2-przew. DC	NO	Przewód 2 m, PVC olejoodporny	1000	Krótki
1040997	IME30-10BPSZC0K	30	Zakryte	10 mm	PNP	NO	M12x1	500	Krótki
1040998	IME30-10BPSZC0S	30	Zakryte	10 mm	PNP	NO	M12x1	500	Standardowy
1040999	IME30-10BPSZW2K	30	Zakryte	10 mm	PNP	NO	Przewód 2 m	500	Krótki
1041000	IME30-10BPSZW2S	30	Zakryte	10 mm	PNP	NO	Przewód 2 m	500	Standardowy
1041001	IME30-10BPOZC0K	30	Zakryte	10 mm	PNP	NZ	M12x1	500	Krótki
1041002	IME30-10BPOZC0S	30	Zakryte	10 mm	PNP	NZ	M12x1	500	Standardowy
1041003	IME30-10BPOZW2K	30	Zakryte	10 mm	PNP	NZ	Przewód 2 m	500	Krótki
1041004	IME30-10BPOZW2S	30	Zakryte	10 mm	PNP	NZ	Przewód 2 m	500	Standardowy
1041005	IME30-10BNSZC0K	30	Zakryte	10 mm	NPN	NO	M12x1	500	Krótki
1041006	IME30-10BNSZC0S	30	Zakryte	10 mm	NPN	NO	M12x1	500	Standardowy
1041007	IME30-10BNSZW2K	30	Zakryte	10 mm	NPN	NO	Przewód 2 m	500	Krótki
1041008	IME30-10BNSZW2S	30	Zakryte	10 mm	NPN	NO	Przewód 2 m	500	Standardowy
1041009	IME30-10BNOZC0S	30	Zakryte	10 mm	NPN	NZ	M12x1	500	Standardowy
1041010	IME30-10BNOZC0K	30	Zakryte	10 mm	NPN	NZ	M12x1	500	Krótki
1041011	IME30-10BNOZW2K	30	Zakryte	10 mm	NPN	NZ	Przewód 2 m	500	Krótki
1041012	IME30-10BNOZW2S	30	Zakryte	10 mm	NPN	NZ	Przewód 2 m	500	Standardowy
1041013	IME30-15NPSZC0K	30	Niezakryte	15 mm	PNP	NO	M12x1	500	Krótki
1041014	IME30-15NPSZC0S	30	Niezakryte	15 mm	PNP	NO	M12x1	500	Standardowy
1041015	IME30-15NPSZW2K	30	Niezakryte	15 mm	PNP	NO	Przewód 2 m	500	Krótki
1041016	IME30-15NPSZW2S	30	Niezakryte	15 mm	PNP	NO	Przewód 2 m	500	Standardowy
1041017	IME30-15NPOZC0K	30	Niezakryte	15 mm	PNP	NZ	M12x1	500	Krótki
1041018	IME30-15NPOZC0S	30	Niezakryte	15 mm	PNP	NZ	M12x1	500	Standardowy
1041019	IME30-15NPOZW2K	30	Niezakryte	15 mm	PNP	NZ	Przewód 2 m	500	Krótki
1041020	IME30-15NPOZW2S	30	Niezakryte	15 mm	PNP	NZ	Przewód 2 m	500	Standardowy
1041021	IME30-15NNSZC0K	30	Niezakryte	15 mm	NPN	NO	M12x1	500	Krótki
1041022	IME30-15NNSZC0S	30	Niezakryte	15 mm	NPN	NO	M12x1	500	Standardowy
1041023	IME30-15NNSZW2K	30	Niezakryte	15 mm	NPN	NO	Przewód 2 m	500	Krótki
1041024	IME30-15NNSZW2S	30	Niezakryte	15 mm	NPN	NO	Przewód 2 m	500	Standardowy
1041025	IME30-15NNOZC0K	30	Niezakryte	15 mm	NPN	NZ	M12x1	500	Krótki

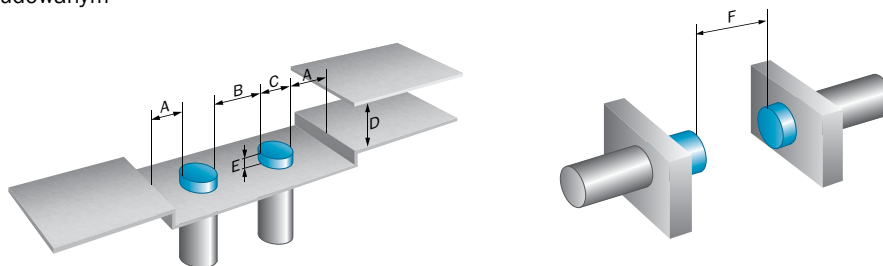
Podstawowe parametry techniczne czujników indukcyjnych IME

Nr katalogowy	Nazwa modelu	Średnica gwintu [mm]	Czoło	Zasięg	Rodzaj wyjścia	Funkcja wyjścia	Złącze/przewód	Częstotliwość przełączania [Hz]	Rodzaj korpusu
1041026	IME30-15NNOZCOS	30	Niezakryte	15 mm	NPN	NZ	M12x1	500	Standardowy
1041027	IME30-15NNOZW2K	30	Niezakryte	15 mm	NPN	NZ	Przewód 2 m	500	Krótki
1041028	IME30-15NNOZW2S	30	Niezakryte	15 mm	NPN	NZ	Przewód 2 m	500	Standardowy
1041029	IME30-15BPSZCOK	30	Zakryte	15 mm	PNP	NO	M12x1	500	Krótki
1041030	IME30-15BPSZCOS	30	Zakryte	15 mm	PNP	NO	M12x1	500	Standardowy
1041031	IME30-15BPSZW2K	30	Zakryte	15 mm	PNP	NO	Przewód 2 m	500	Krótki
1041032	IME30-15BPSZW2S	30	Zakryte	15 mm	PNP	NO	Przewód 2 m	500	Standardowy
1041033	IME30-15BPOZCOK	30	Zakryte	15 mm	PNP	NZ	M12x1	500	Krótki
1041034	IME30-15BPOZCOS	30	Zakryte	15 mm	PNP	NZ	M12x1	500	Standardowy
1041035	IME30-15BPOZW2K	30	Zakryte	15 mm	PNP	NZ	Przewód 2 m	500	Krótki
1041036	IME30-15BPOZW2S	30	Zakryte	15 mm	PNP	NZ	Przewód 2 m	500	Standardowy
1041037	IME30-15BNSZCOK	30	Zakryte	15 mm	NPN	NO	M12x1	500	Krótki
1041038	IME30-15BNSZCOS	30	Zakryte	15 mm	NPN	NO	M12x1	500	Standardowy
1041039	IME30-15BNSZW2K	30	Zakryte	15 mm	NPN	NO	Przewód 2 m	500	Krótki
1041040	IME30-15BNSZW2S	30	Zakryte	15 mm	NPN	NO	Przewód 2 m	500	Standardowy
1041041	IME30-15BNOZCOK	30	Zakryte	15 mm	NPN	NZ	M12x1	500	Krótki
1041042	IME30-15BNOZCOS	30	Zakryte	15 mm	NPN	NZ	M12x1	500	Standardowy
1041043	IME30-15BNOZW2K	30	Zakryte	15 mm	NPN	NZ	Przewód 2 m	500	Krótki
1041044	IME30-15BNOZW2S	30	Zakryte	15 mm	NPN	NZ	Przewód 2 m	500	Standardowy
1041045	IME30-20NPSZCOK	30	Niezakryte	20 mm	PNP	NO	M12x1	500	Krótki
1041046	IME30-20NPSZCOS	30	Niezakryte	20 mm	PNP	NO	M12x1	500	Standardowy
1041047	IME30-20NPSZW2K	30	Niezakryte	20 mm	PNP	NO	Przewód 2 m	500	Krótki
1041048	IME30-20NPSZW2S	30	Niezakryte	20 mm	PNP	NO	Przewód 2 m	500	Standardowy
1041049	IME30-20NPOZCOK	30	Niezakryte	20 mm	PNP	NZ	M12x1	500	Krótki
1041050	IME30-20NPOZCOS	30	Niezakryte	20 mm	PNP	NZ	M12x1	500	Standardowy
1041051	IME30-20NPOZW2K	30	Niezakryte	20 mm	PNP	NZ	Przewód 2 m	500	Krótki
1041052	IME30-20NPOZW2S	30	Niezakryte	20 mm	PNP	NZ	Przewód 2 m	500	Standardowy
1041053	IME30-20NNSZCOK	30	Niezakryte	20 mm	NPN	NO	M12x1	500	Krótki
1041054	IME30-20NNSZCOS	30	Niezakryte	20 mm	NPN	NO	M12x1	500	Standardowy
1041055	IME30-20NNSZW2K	30	Niezakryte	20 mm	NPN	NO	Przewód 2 m	500	Krótki
1041056	IME30-20NNSZW2S	30	Niezakryte	20 mm	NPN	NO	Przewód 2 m	500	Standardowy
1041057	IME30-20NNOZCOK	30	Niezakryte	20 mm	NPN	NZ	M12x1	500	Krótki
1041058	IME30-20NNOZCOS	30	Niezakryte	20 mm	NPN	NZ	M12x1	500	Standardowy
1041059	IME30-20NNOZW2K	30	Niezakryte	20 mm	NPN	NZ	Przewód 2 m	500	Krótki
1041060	IME30-20NNOZW2S	30	Niezakryte	20 mm	NPN	NZ	Przewód 2 m	500	Standardowy
1042720	IME30-10BPSZW5K	30	Zakryte	10 mm	PNP	NO	Przewód 5 m	500	Krótki
1042721	IME30-15NPSZW5K	30	Niezakryte	15 mm	PNP	NO	Przewód 5 m	500	Krótki
1043386	IME30-15NPSZW5S	30	Niezakryte	15 mm	PNP	NO	Przewód 5 m	500	Standardowy
1044614	IME30-15BNSZW5S	30	Zakryte	15 mm	NPN	NO	Przewód 5 m	500	Standardowy
1046514	IME30-20NNOZW5S	30	Niezakryte	20 mm	NPN	NZ	Przewód 5 m	500	Standardowy
1046515	IME30-20NNSZW5S	30	Niezakryte	20 mm	NPN	NO	Przewód 5 m	500	Standardowy
1049100	IME30-15NPOZW5S	30	Niezakryte	15	PNP	NZ	Przewód 5 m	500	Standardowy
1057551	IME30-15BPPZW2K	30	Zakryte	15 mm	PNP	1 NO + 1 NZ	Przewód 2 m	500	Krótki
1067183	IME30-15BDSZCOS	30	Zakryte	15 mm	2-przew. DC	NO	M12x1	500	Standardowy
1067184	IME30-20NDSZCOS	30	Niezakryte	20 mm	2-przew. DC	NO	M12x1	500	Standardowy
1067226	IME30-15BDOZCOS	30	Zakryte	15 mm	2-przew. DC	NZ	M12x1	500	Standardowy
1067235	IME30-20NDOZCOS	30	Niezakryte	20 mm	2-przew. DC	NZ	M12x1	500	Standardowy
1068263	IME30-15BDOZY2S	30	Zakryte	15 mm	2-przew. DC	NZ	Przewód 2 m, PVC olejoodporny	500	Standardowy
1068264	IME30-15BDSZY2S	30	Zakryte	15 mm	2-przew. DC	NO	Przewód 2 m, PVC olejoodporny	500	Standardowy
1068266	IME30-20NDOZY2S	30	Niezakryte	20 mm	2-przew. DC	NZ	Przewód 2 m, PVC olejoodporny	500	Standardowy
1068267	IME30-20NDSZY2S	30	Niezakryte	20 mm	2-przew. DC	NO	Przewód 2 m, PVC olejoodporny	500	Standardowy
1072343	IME30-15BDSZY2K	30	Zakryte	15 mm	2-przew. DC	NO	Przewód 2 m, PVC olejoodporny	500	Krótki

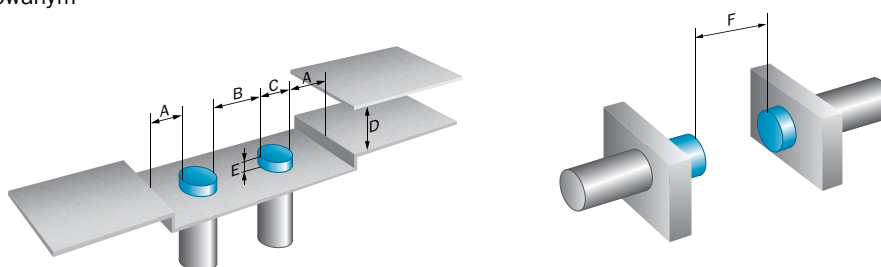
Zmiana: Indukcyjne czujniki zbliżeniowe IME (wersje o około 3-krotnie większym zasięgu)

Zasady instalacji

Z czółem quasi-zabudowanym



Z czółem niezabudowanym



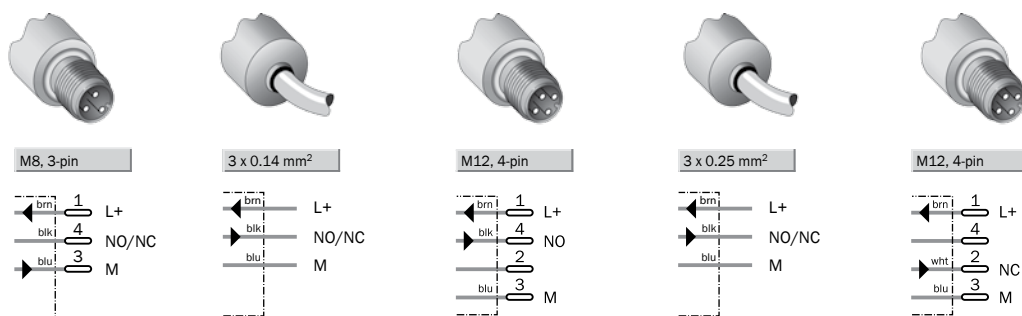
Nazwa modelu	Czoło czujnika	Zasięg S _n	A	B	C	D	E	F
IME08-03Bxxxxx	Quasi-zabudowane	3 mm	3 mm	20 mm	8 mm	9 mm	1 mm	30 mm
IME08-06Nxxxxx	Niezabudowane	6 mm	16 mm	30 mm	8 mm	18 mm	10 mm	60 mm
IME12-06Bxxxxx	Quasi-zabudowane	6 mm	6 mm	25 mm	12 mm	18 mm	2 mm	60 mm
IME12-10Nxxxxx	Niezabudowane	10 mm	15 mm	45 mm	12 mm	30 mm	13 mm	100 mm
IME18-12Bxxxxx	Quasi-zabudowane	12 mm	14 mm	35 mm	18 mm	36 mm	4 mm	120 mm
IME18-20Nxxxxx	Niezabudowane	20 mm	30 mm	86 mm	18 mm	60 mm	20 mm	200 mm
IME30-20Bxxxxx	Quasi-zabudowane	20 mm	33 mm	80 mm	30 mm	60 mm	6 mm	200 mm
IME30-38Nxxxxx	Niezabudowane	38 mm	80 mm	180 mm	30 mm	114 mm	35 mm	380 mm

Cechy szczególne modeli o około 3-krotnie zwiększonym zasięgu

Nazwa	IME08	IME12	IME18	IME30
Gwint ⁵⁾	M8x1	M12x1	M18x1	M30x1,5
Zasięg działania, nominalny Sn:				
Z czołem quasi-zabudowanym	3 mm	6 mm	12 mm	20 mm
Z czołem niezabudowanym	6 mm	10 mm	20 mm	38 mm
Pewny zasięg działania Sa				
Z czołem quasi-zabudowanym	2,43 mm	4,86 mm	9,72 mm	16,2 mm
Z czołem niezabudowanym	4,86 mm	8,1 mm	16,2 mm	30,78 mm
Rodzaj czoła	Zabudowany/niezabudowany - patrz tabela podstawowych parametrów technicznych			
Funkcja wyjścia	NO/NC - zależna od typu - patrz tabela podstawowych parametrów technicznych			
Częstotliwość przełączania [Hz] dla quasi/niezabudowane	1000/500	800/400	500/200	200/100
Stopień ochrony	IP 67 ⁴⁾			
Parametry elektryczne/mechaniczne				
Zasilanie	10...30 V DC			
Napięcie tętnień U _{pp}	≤ 10 %			
Spadek napięcia U _d	≤ 2 V ¹⁾			
Pobór prądu	≤ 10 mA ²⁾			
Czas opóźnienia przed zadziałaniem	≤ 50 ms	≤ 50 ms	≤ 100 ms	≤ 100 ms
Czas przygotowywania do pracy w [s] dla quasi/niezabudowane	Nie dotyczy			60 s/90 s
Histeresa H, z Sr	1 % ... 15 %			
Powtarzalność R	≤ 5% (U _b i TA stałe) ³⁾			
Dryft temperaturowy (% of Sr)	± 10 %			
Kompatybilność elektromagnetyczna EMC	Zgodne z EN 60947-5-2			
Prąd w stanie obciążenia I _a	≤ 200 mA			
Typ złącza elektrycznego	Patrz tabela podstawowych parametrów technicznych			
Zabezpieczenie przeciw zwarciom	Tak			
Zabezpieczenie przeciw odwrotnej polaryzacji	Tak			
Tłumienie zakłóceń przy załączaniu zasilania	Tak			
Odporność na uder/wibracje	30 g, 11 ms/10 ... 55 Hz, 1 mm			
Dopuszczalna temp. otoczenia T _a	-25 ... +75 °C			
Materiał korpusu	Mosiądz niklowany			
Materiał czoła	Tworzywo sztuczne (PA6)			
Moment dokręcający, max. [Nm]	5	12	40	100

¹⁾ Przy I_a max ²⁾ Bez obciążenia ³⁾ dla Sr ⁴⁾ Zgodne z EN 60529 ⁵⁾ Średnica x skok gwintu (mm)

Schematy połączeń



Indukcyjne czujniki zbliżeniowe IME (wersje o około 3-krotnie większym zasięgu)

Dla IME08 o zwiększonym zasięgu:

Współczynnik redukcji zasięgu RM	Przybliżone wartości odniesienia; mogą podlegać zmianie zależnie od typu i wielkości materiału:	
Materiał	dla czoła quasi-zabudowanego	dla czoła niezabudowanego
Stal węglowa St37 (Fe)	około 1	około 1
Stal nierdzewna (V2A. 304)	około 0,75	około 0,68
Aluminium (Al)	około 0,46	około 0,45
Miedź (Cu)	około 0,42	około 0,39
Mosiądz (Br)	około 0,56	około 0,49

Dla IME12 o zwiększonym zasięgu:

Współczynnik redukcji zasięgu RM	Przybliżone wartości odniesienia; mogą podlegać zmianie zależnie od typu i wielkości materiału:	
Materiał	dla czoła quasi-zabudowanego	dla czoła niezabudowanego
Stal węglowa St37 (Fe)	około 1	około 1
Stal nierdzewna (V2A. 304)	około 0,75	około 0,68
Aluminium (Al)	około 0,52	około 0,47
Miedź (Cu)	około 0,45	około 0,42
Mosiądz (Br)	około 0,54	około 0,50

Dla IME18 o zwiększonym zasięgu:

Współczynnik redukcji zasięgu RM	Przybliżone wartości odniesienia; mogą podlegać zmianie zależnie od typu i wielkości materiału:	
Materiał	dla czoła quasi-zabudowanego	dla czoła niezabudowanego
Stal węglowa St37 (Fe)	około 1	około 1
Stal nierdzewna (V2A. 304)	około 0,78	około 0,78
Aluminium (Al)	około 0,43	około 0,43
Miedź (Cu)	około 0,35	około 0,37
Mosiądz (Br)	około 0,47	około 0,40

Dla IME30 o zwiększonym zasięgu:

Współczynnik redukcji zasięgu RM	Przybliżone wartości odniesienia; mogą podlegać zmianie zależnie od typu i wielkości materiału:	
Materiał	dla czoła quasi-zabudowanego	dla czoła niezabudowanego
Stal węglowa St37 (Fe)	około 1	około 1
Stal nierdzewna (V2A. 304)	około 0,78	około 0,77
Aluminium (Al)	około 0,35	około 0,44
Miedź (Cu)	około 0,27	około 0,37
Mosiądz (Br)	około 0,38	około 0,46

Podstawowe parametry techniczne dla IME o około 3-krotnie większym zasięgu

Nr katalogowy	Nazwa IME "3 x"	Średnica gwintu [mm]	Czoło	Zasięg	Rodzaj wyjścia	Funkcja wyjścia	Złącze/przewód	Częstotliwość przełączania [Hz]	Rodzaj korpusu
1071195	IME08-06NPSZW2K	8	Niezabudowane	6 mm	PNP	NO	Przewód 2 m	500	Krótki
1071196	IME08-06NPOZW2K	8	Niezabudowane	6 mm	PNP	NZ	Przewód 2 m	500	Krótki
1071198	IME08-06NNSZW2K	8	Niezabudowane	6 mm	NPN	NO	Przewód 2 m	500	Krótki
1071199	IME08-06NNOZW2K	8	Niezabudowane	6 mm	NPN	NZ	Przewód 2 m	500	Krótki
1071200	IME08-06NPSZT0K	8	Niezabudowane	6 mm	PNP	NO	M8x1	500	Krótki
1071201	IME08-06NPOZT0K	8	Niezabudowane	6 mm	PNP	NZ	M8x1	500	Krótki
1071202	IME08-06NNSZT0K	8	Niezabudowane	6 mm	NPN	NO	M8x1	500	Krótki
1071203	IME08-06NNOZT0K	8	Niezabudowane	6 mm	NPN	NZ	M8x1	500	Krótki
1071204	IME08-06NPSZW2S	8	Niezabudowane	6 mm	PNP	NO	Przewód 2 m	500	Standardowy
1071205	IME08-06NPOZW2K	8	Niezabudowane	6 mm	PNP	NZ	Przewód 2 m	500	Krótki
1071206	IME08-06NNSZW2S	8	Niezabudowane	6 mm	NPN	NO	Przewód 2 m	500	Standardowy
1071207	IME08-06NNOZW2S	8	Niezabudowane	6 mm	NPN	NZ	Przewód 2 m	500	Standardowy
1071208	IME08-06NPSZT0S	8	Niezabudowane	6 mm	PNP	NO	M8x1	500	Standardowy
1071209	IME08-06NPOZT0S	8	Niezabudowane	6 mm	PNP	NZ	M8x1	500	Standardowy
1071210	IME08-06NNSZT0S	8	Niezabudowane	6 mm	NPN	NO	M8x1	500	Standardowy
1071211	IME08-06NNOZT0S	8	Niezabudowane	6 mm	NPN	NZ	M8x1	500	Standardowy
1071212	IME08-06NPSZC0S	8	Niezabudowane	6 mm	PNP	NO	M12x1	500	Standardowy
1071213	IME08-06NPOZC0S	8	Niezabudowane	6 mm	PNP	NZ	M12x1	500	Standardowy
1072569	IME08-06NNSZC0S	8	Niezabudowane	6 mm	NPN	NO	M12x1	500	Standardowy
1072570	IME08-06NNOZC0S	8	Niezabudowane	6 mm	NPN	NZ	M12x1	500	Standardowy
1073457	IME08-03BPSZT0S	8	Quasi-zabudowane	3 mm	PNP	NO	M8x1	1000	Standardowy
1073662	IME08-03BPOZT0S	8	Quasi-zabudowane	3 mm	PNP	NZ	M8x1	1000	Standardowy
1073663	IME08-03BNSZT0S	8	Quasi-zabudowane	3 mm	NPN	NO	M8x1	1000	Standardowy
1074007	IME08-03BPSZW2K	8	Quasi-zabudowane	3 mm	PNP	NO	Przewód 2 m	1000	Krótki
1074008	IME08-03BPOZW2K	8	Quasi-zabudowane	3 mm	PNP	NZ	Przewód 2 m	1000	Krótki
1074009	IME08-03BPOZW2K	8	Quasi-zabudowane	3 mm	PNP	NZ	Przewód 2 m	1000	Krótki
1074026	IME08-03BNOZT0S	8	Quasi-zabudowane	3 mm	NPN	NZ	M8x1	1000	Standardowy
1074029	IME08-03BPSZC0S	8	Quasi-zabudowane	3 mm	PNP	NO	M12x1	1000	Standardowy
1074030	IME08-03BPOZC0S	8	Quasi-zabudowane	3 mm	PNP	NZ	M12x1	1000	Standardowy
1074031	IME08-03BNSZC0S	8	Quasi-zabudowane	3 mm	NPN	NO	M12x1	1000	Standardowy
1074033	IME08-03BNOZC0S	8	Quasi-zabudowane	3 mm	NPN	NZ	M12x1	1000	Standardowy
1074035	IME08-03BNOZW2K	8	Quasi-zabudowane	3 mm	NPN	NZ	Przewód 2 m	1000	Krótki
1074037	IME08-03BPSZT0K	8	Quasi-zabudowane	3 mm	PNP	NO	M8x1	1000	Krótki
1074038	IME08-03BPOZT0K	8	Quasi-zabudowane	3 mm	PNP	NZ	M8x1	1000	Krótki
1074040	IME08-03BNSZT0K	8	Quasi-zabudowane	3 mm	NPN	NO	M8x1	1000	Krótki
1074041	IME08-03BNOZT0K	8	Quasi-zabudowane	3 mm	NPN	NZ	M8x1	1000	Krótki
1074042	IME08-03BPSZW2S	8	Quasi-zabudowane	3 mm	PNP	NO	Przewód 2 m	1000	Standardowy
1074043	IME08-03BPOZW2K	8	Quasi-zabudowane	3 mm	PNP	NZ	Przewód 2 m	1000	Krótki
1074044	IME08-03BNSZW2S	8	Quasi-zabudowane	3 mm	NPN	NO	Przewód 2 m	1000	Standardowy
1074045	IME08-03BNOZW2S	8	Quasi-zabudowane	3 mm	NPN	NZ	Przewód 2 m	1000	Standardowy
1071214	IME12-06BPSZW2K	12	Quasi-zabudowane	6 mm	PNP	NO	Przewód 2 m	800	Krótki
1071215	IME12-06BPOZW2K	12	Quasi-zabudowane	6 mm	PNP	NZ	Przewód 2 m	800	Krótki
1071216	IME12-06BPOZW2K	12	Quasi-zabudowane	6 mm	PNP	NZ	Przewód 2 m	800	Krótki
1071217	IME12-06BNOZW2K	12	Quasi-zabudowane	6 mm	NPN	NZ	Przewód 2 m	800	Krótki
1071218	IME12-06BPSZC0K	12	Quasi-zabudowane	6 mm	PNP	NO	M12x1	800	Krótki
1071219	IME12-06BPOZC0K	12	Quasi-zabudowane	6 mm	PNP	NZ	M12x1	800	Krótki
1071220	IME12-06BNSZC0K	12	Quasi-zabudowane	6 mm	NPN	NO	M12x1	800	Krótki
1071221	IME12-06BNOZC0K	12	Quasi-zabudowane	6 mm	NPN	NZ	M12x1	800	Krótki
1071222	IME12-06BPSZW2S	12	Quasi-zabudowane	6 mm	PNP	NO	Przewód 2 m	800	Standardowy
1071223	IME12-06BPOZW2K	12	Quasi-zabudowane	6 mm	PNP	NZ	Przewód 2 m	800	Krótki
1071224	IME12-06BNSZW2S	12	Quasi-zabudowane	6 mm	NPN	NO	Przewód 2 m	800	Standardowy
1071225	IME12-06BNOZW2S	12	Quasi-zabudowane	6 mm	NPN	NZ	Przewód 2 m	800	Standardowy
1071226	IME12-06BPSZC0S	12	Quasi-zabudowane	6 mm	PNP	NO	M12x1	800	Standardowy
1071227	IME12-06BPOZC0S	12	Quasi-zabudowane	6 mm	PNP	NZ	M12x1	800	Standardowy
1071228	IME12-06BNSZC0S	12	Quasi-zabudowane	6 mm	NPN	NO	M12x1	800	Standardowy
1071229	IME12-06BNOZC0S	12	Quasi-zabudowane	6 mm	NPN	NZ	M12x1	800	Standardowy
1071230	IME12-10NPSZW2K	12	Niezabudowane	10 mm	PNP	NO	Przewód 2 m	400	Krótki
1071231	IME12-10NPOZW2K	12	Niezabudowane	10 mm	PNP	NZ	Przewód 2 m	400	Krótki
1071232	IME12-10NNSZC0K	12	Niezabudowane	10 mm	NPN	NO	M12x1	400	Krótki
1071233	IME12-10NNOZW2K	12	Niezabudowane	10 mm	NPN	NZ	Przewód 2 m	400	Krótki
1071234	IME12-10NPSZC0K	12	Niezabudowane	10 mm	PNP	NO	M12x1	400	Krótki
1071235	IME12-10NPOZC0K	12	Niezabudowane	10 mm	PNP	NZ	M12x1	400	Krótki
1071236	IME12-10NPOZW2K	12	Niezabudowane	10 mm	PNP	NZ	Przewód 2 m	400	Krótki
1071237	IME12-10NNOZC0K	12	Niezabudowane	10 mm	NPN	NZ	M12x1	400	Krótki
1071238	IME12-10NPSZW2S	12	Niezabudowane	10 mm	PNP	NO	Przewód 2 m	400	Standardowy
1071239	IME12-10NPOZW2K	12	Niezabudowane	10 mm	PNP	NZ	Przewód 2 m	400	Krótki
1071240	IME12-10NNSZW2S	12	Niezabudowane	10 mm	NPN	NO	Przewód 2 m	400	Standardowy

Podstawowe parametry techniczne IME (wersje o około 3-krotnie większym zasięgu)

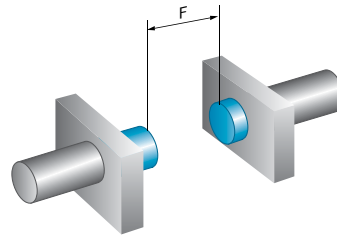
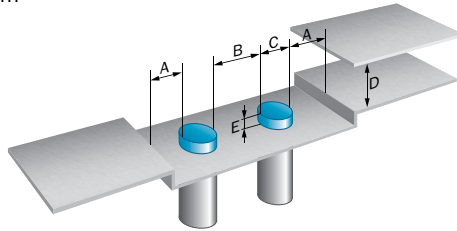
Nr katalogowy	Nazwa IME "3 x"	Średnica gwintu [mm]	Czoło	Zasięg	Rodzaj wyjścia	Funkcja wyjścia	Złącze/przewód	Częstotliwość przełączania [Hz]	Rodzaj korpusu
1071242	IME12-10NPSZCOS	12	Niezabudowane	10 mm	PNP	NO	M12x1	400	Standardowy
1071243	IME12-10NPOZCOS	12	Niezabudowane	10 mm	PNP	NZ	M12x1	400	Standardowy
1071244	IME12-10NNSZCOS	12	Niezabudowane	10 mm	NPN	NO	M12x1	400	Standardowy
1071245	IME12-10NNOZCOS	12	Niezabudowane	10 mm	NPN	NZ	M12x1	400	Standardowy
1071246	IME18-12BPSZW2K	18	Quasi-zabudowane	12 mm	PNP	NO	Przewód 2 m	500	Krótki
1071247	IME18-12BPOZW2K	18	Quasi-zabudowane	12 mm	PNP	NZ	Przewód 2 m	500	Krótki
1071248	IME18-12BPOZW2K	18	Quasi-zabudowane	12 mm	PNP	NZ	Przewód 2 m	500	Krótki
1071249	IME18-12BNOZW2K	18	Quasi-zabudowane	12 mm	NPN	NZ	Przewód 2 m	500	Krótki
1071252	IME18-12BPSZCOK	18	Quasi-zabudowane	12 mm	PNP	NO	M12x1	500	Krótki
1071253	IME18-12BPOZCOK	18	Quasi-zabudowane	12 mm	PNP	NZ	M12x1	500	Krótki
1071254	IME18-12BNSZCOK	18	Quasi-zabudowane	12 mm	NPN	NO	M12x1	500	Krótki
1071255	IME18-12BNOZCOK	18	Quasi-zabudowane	12 mm	NPN	NZ	M12x1	500	Krótki
1071256	IME18-12BPSZW2S	18	Quasi-zabudowane	12 mm	PNP	NO	Przewód 2 m	500	Standardowy
1071257	IME18-12BPOZW2K	18	Quasi-zabudowane	12 mm	PNP	NZ	Przewód 2 m	500	Krótki
1071258	IME18-12BNSZW2S	18	Quasi-zabudowane	12 mm	NPN	NO	Przewód 2 m	500	Standardowy
1071259	IME18-12BNOZW2S	18	Quasi-zabudowane	12 mm	NPN	NZ	Przewód 2 m	500	Standardowy
1071260	IME18-12BPSZCOS	18	Quasi-zabudowane	12 mm	PNP	NO	M12x1	500	Standardowy
1071261	IME18-12BPOZCOS	18	Quasi-zabudowane	12 mm	PNP	NZ	M12x1	500	Standardowy
1071262	IME18-12BNSZCOS	18	Quasi-zabudowane	12 mm	NPN	NO	M12x1	500	Standardowy
1071263	IME18-12BNOZCOS	18	Quasi-zabudowane	12 mm	NPN	NZ	M12x1	500	Standardowy
1071264	IME18-20NPSZW2K	18	Niezabudowane	20 mm	PNP	NO	Przewód 2 m	200	Krótki
1071265	IME18-20NPOZW2K	18	Niezabudowane	20 mm	PNP	NZ	Przewód 2 m	200	Krótki
1071267	IME18-20NPOZW2K	18	Niezabudowane	20 mm	PNP	NZ	Przewód 2 m	200	Krótki
1071268	IME18-20NNOZW2K	18	Niezabudowane	20 mm	NPN	NZ	Przewód 2 m	200	Krótki
1071269	IME18-20NPSZCOK	18	Niezabudowane	20 mm	PNP	NO	M12x1	200	Krótki
1071270	IME18-20NPOZCOK	18	Niezabudowane	20 mm	PNP	NZ	M12x1	200	Krótki
1071271	IME18-20NNSZCOK	18	Niezabudowane	20 mm	NPN	NO	M12x1	200	Krótki
1071272	IME18-20NNOZCOK	18	Niezabudowane	20 mm	NPN	NZ	M12x1	200	Krótki
1071273	IME18-20NPSZW2S	18	Niezabudowane	20 mm	PNP	NO	Przewód 2 m	200	Standardowy
1071274	IME18-20NPOZW2K	18	Niezabudowane	20 mm	PNP	NZ	Przewód 2 m	200	Krótki
1071275	IME18-20NNSZW2S	18	Niezabudowane	20 mm	NPN	NO	Przewód 2 m	200	Standardowy
1071276	IME18-20NNOZW2S	18	Niezabudowane	20 mm	NPN	NZ	Przewód 2 m	200	Standardowy
1071277	IME18-20NPSZCOS	18	Niezabudowane	20 mm	PNP	NO	M12x1	200	Standardowy
1071278	IME18-20NPOZCOS	18	Niezabudowane	20 mm	PNP	NZ	M12x1	200	Standardowy
1071279	IME18-20NNSZCOS	18	Niezabudowane	20 mm	NPN	NO	M12x1	200	Standardowy
1071280	IME18-20NNOZCOS	18	Niezabudowane	20 mm	NPN	NZ	M12x1	200	Standardowy
1071281	IME30-20BPSZW2K	30	Quasi-zabudowane	20 mm	PNP	NO	Przewód 2 m	200	Krótki
1071282	IME30-20BPOZW2K	30	Quasi-zabudowane	20 mm	PNP	NZ	Przewód 2 m	200	Krótki
1071283	IME30-20BPOZW2K	30	Quasi-zabudowane	20 mm	PNP	NZ	Przewód 2 m	200	Krótki
1071284	IME30-20BNOZW2K	30	Quasi-zabudowane	20 mm	NPN	NZ	Przewód 2 m	200	Krótki
1071285	IME30-20BPSZCOK	30	Quasi-zabudowane	20 mm	PNP	NO	M12x1	200	Krótki
1071286	IME30-20BPOZCOK	30	Quasi-zabudowane	20 mm	PNP	NZ	M12x1	200	Krótki
1071287	IME30-20BNSZCOK	30	Quasi-zabudowane	20 mm	NPN	NO	M12x1	200	Krótki
1071288	IME30-20BNOZCOK	30	Quasi-zabudowane	20 mm	NPN	NZ	M12x1	200	Krótki
1071289	IME30-20BPSZW2S	30	Quasi-zabudowane	20 mm	PNP	NO	Przewód 2 m	200	Standardowy
1071290	IME30-20BPOZW2K	30	Quasi-zabudowane	20 mm	PNP	NZ	Przewód 2 m	200	Krótki
1071291	IME30-20BNSZW2S	30	Quasi-zabudowane	20 mm	NPN	NO	Przewód 2 m	200	Standardowy
1071292	IME30-20BNOZW2S	30	Quasi-zabudowane	20 mm	NPN	NZ	Przewód 2 m	200	Standardowy
1071293	IME30-20BPSZCOS	30	Quasi-zabudowane	20 mm	PNP	NO	M12x1	200	Standardowy
1071294	IME30-20BPOZCOS	30	Quasi-zabudowane	20 mm	PNP	NZ	M12x1	200	Standardowy
1071295	IME30-20BNSZCOS	30	Quasi-zabudowane	20 mm	NPN	NO	M12x1	200	Standardowy
1071296	IME30-20BNOZCOS	30	Quasi-zabudowane	20 mm	NPN	NZ	M12x1	200	Standardowy
1071297	IME30-38NPOZW2K	30	Niezabudowane	38 mm	PNP	NZ	Przewód 2 m	100	Krótki
1071298	IME30-38NPOZW2K	30	Niezabudowane	38 mm	PNP	NZ	Przewód 2 m	100	Krótki
1071299	IME30-38NNOZW2K	30	Niezabudowane	38 mm	NPN	NZ	Przewód 2 m	100	Krótki
1071300	IME30-38NPSZW2K	30	Niezabudowane	38 mm	PNP	NO	Przewód 2 m	100	Krótki
1071301	IME30-38NPSZCOK	30	Niezabudowane	38 mm	PNP	NO	M12x1	100	Krótki
1071302	IME30-38NPOZCOK	30	Niezabudowane	38 mm	PNP	NZ	M12x1	100	Krótki
1071303	IME30-38NNSZCOK	30	Niezabudowane	38 mm	NPN	NO	M12x1	100	Krótki
1071304	IME30-38NNOZCOK	30	Niezabudowane	38 mm	NPN	NZ	M12x1	100	Krótki
1071305	IME30-38NPSZW2S	30	Niezabudowane	38 mm	PNP	NO	Przewód 2 m	100	Standardowy
1071306	IME30-38NPOZW2K	30	Niezabudowane	38 mm	PNP	NZ	Przewód 2 m	100	Krótki
1071307	IME30-38NNSZW2S	30	Niezabudowane	38 mm	NPN	NO	Przewód 2 m	100	Standardowy
1071308	IME30-38NNOZW2S	30	Niezabudowane	38 mm	NPN	NZ	Przewód 2 m	100	Standardowy
1071309	IME30-38NPSZCOS	30	Niezabudowane	38 mm	PNP	NO	M12x1	100	Standardowy
1071310	IME30-38NPOZCOS	30	Niezabudowane	38 mm	PNP	NZ	M12x1	100	Standardowy
1071311	IME30-38NNSZCOS	30	Niezabudowane	38 mm	NPN	NO	M12x1	100	Standardowy
1071312	IME30-38NNOZCOS	30	Niezabudowane	38 mm	NPN	NZ	M12x1	100	Standardowy

Indukcyjne czujniki zbliżeniowe IMB (również wersje z IO-Link 1.0)

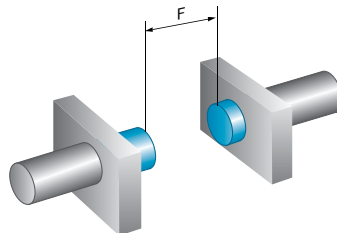
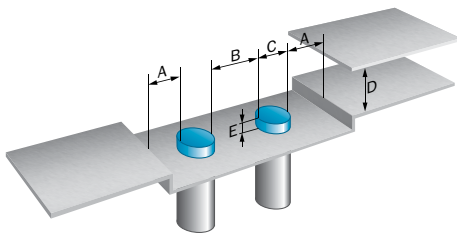
Nazwa	IMB	12	-	04B	P	s	v	CO	S	
Typ czujnika, obudowa										Rodzaj wersji korpusu
Indukcyjny, metryczny, basic	IMB								S	Standardowa
Kształt obudowy, średnica gwintu									K	Krótki
8		08								Wyprowadzenie elektryczne
12		12						CO		Konktor M12, 4 pin
18		18						TO		Konktor M8, 3 pin
30		30						U2		Przewód 2 m, PUR
Zasięg pracy, rodzaj zabudowy										Oznaczenie i materiał korpusu
2 mm, zabudowany				02B			V			Stal nierdzewna
4 mm, niezabudowany				04N						
4 mm, zabudowany				04B						
8 mm, niezabudowany				08N						
8 mm, zabudowany				08B						
12 mm, niezabudowany				12N						
15 mm, zabudowany				18B						
20 mm, niezabudowany				20N						
Interfejs elektryczny										
PNP, 3 lub 4-przew.					P					
NPN, 3 lub 4-przew.					N					
Funkcja wyjścia										
NO						S				
NZ						O				

Zasady instalacji

Z czołem zabudowanym



Z czołem niezabudowanym



Nazwa modelu	Czoło czujnika	Zasięg Sn	A	B	C	D	E	F
IME08-02Bxxxxx	Zabudowane	2 mm	-	6,5 mm	8 mm	6 mm	-	16 mm
IME08-04Nxxxxx	Niezabudowane	4 mm	8 mm	18 mm	8 mm	12 mm	8 mm	32 mm
IME12-04Bxxxxx	Zabudowane	4 mm	-	12 mm	12 mm	12 mm	-	32 mm
IME12-08Nxxxxx	Niezabudowane	8 mm	12 mm	24 mm	12 mm	24 mm	16 mm	64 mm
IME18-08Bxxxxx	Zabudowane	8 mm	9 mm	18 mm	18 mm	24 mm	2 mm	64 mm
IME18-12Nxxxxx	Niezabudowane	12 mm	18 mm	36 mm	18 mm	34 mm	12 mm	96 mm
IME30-15Bxxxxx	Zabudowane	15 mm	-	40 mm	30 mm	45 mm	-	120 mm
IME30-20Nxxxxx	Niezabudowane	20 mm	20 mm	62 mm	30 mm	60 mm	20 mm	160 mm

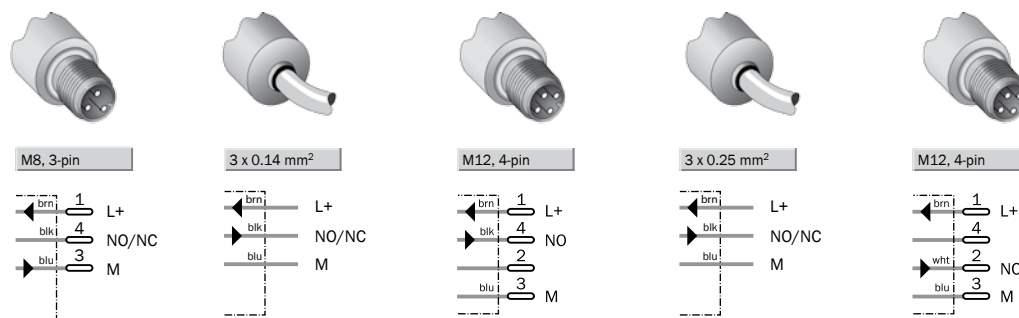
Parametry techniczne IMB

Cechy szczególne modeli

Nazwa	IMB08	IMB12	IMB18	IMB30
Gwint ⁵⁾	M8x1	M12x1	M18x1	M30x1,5
Zasięg działania, nominalny Sn:				
Z czołem zabudowanym	2 mm	4 mm	8 mm	15 mm
Z czołem niezabudowanym	4 mm	8 mm	12 mm	20 mm
Pewny zasięg działania Sa				
Z czołem zabudowanym, advanced	1,62 mm	3,24 mm	6,48 mm	12,15mm
Z czołem niezabudowanym, advanced	3,24 mm	6,48 mm	9,72 mm	16,2mm
Rodzaj czoła	Zabudowany/niezabudowany - patrz tabela podstawowych parametrów technicznych			
Funkcja wyjścia	NO/NC - zależna od typu- patrz tabela podstawowych parametrów technicznych			
Częstotliwość przełączania [Hz]	4000	2000	1000	500
Stopień ochrony	IP 68, IP 69K ⁴⁾			
Cechy szczególne	Podwyższona odporność na chłodziwa i lubrykanty Komunikacja po IO-Link 1.0 (zależnie od typu)			
Parametry elektryczne/mechaniczne				
Zasilanie	10...30 V DC			
Napięcie tętnień Upp	≤ 10 %			
Spadek napięcia Ud	≤ 2 V ¹⁾			
Pobór prądu	≤ 10 mA ²⁾			
Czas opóźnienia przed zadziałaniem	≤ 100 ms			
Histereza H, z Sr	3 % ... 20 %			
Powtarzalność R	≤ 2% (Ub i TA stałe) ³⁾			
Dryft temperaturowy (% of Sr)	± 10 %			
Kompatybilność elektromagnetyczna EMC	Zgodne z EN 60947-5-2			
Prąd w stanie obciążenia Ia	≤ 200 mA			
Typ złącza elektrycznego	Patrz tabela podstawowych parametrów technicznych			
Zabezpieczenie przeciw zwarciom	Tak ⁶⁾			
Zabezpieczenie przeciw odwrotnej polaryzacji	Tak			
Tłumienie zakłóceń przy załączaniu zasilania	Tak			
Odporność na uder/wibracje	100 g / 5 ms / 500 cycles; 150 g / 1 Mio cycles; 10 Hz ... 55 Hz, 1 mm / 55 Hz ... 500 Hz / 15 g			
Dopuszczalna temp. otoczenia Ta	-45 ... +100 °C			
Materiał korpusu	Stal nierdzewna, V2A (1.4305)			
Materiał czoła	Tworzywo sztuczne (LCP)			
Moment dokręcający, max. [Nm]	14	32	40	100
Klasa ochrony ⁷⁾	II			

¹⁾ Przy Ia max ²⁾ Bez obciążenia ³⁾ dla Sr ⁴⁾ Zgodne kolejno z EN 60529 i ISO 20653:2013-03 ⁵⁾ Średnica x skok gwintu (mm) ⁶⁾ Z impulsem testującym (Pulsed)
⁷⁾ Dla napięcia odniesienia DC 50 V

Schematy połączeń



Współczynniki redukcji zasięgu dla IMB

Dla M8:

Współczynnik redukcji zasięgu RM	Przybliżone wartości odniesienia; mogą podlegać zmianie zależnie od typu i wielkości materiału:	
	Materiał	czoło zabudowane
Stal nierdzewna (V2A. 304)	0,74	0,69
Aluminium (Al)	0,43	0,37
Miedź (Cu)	0,33	0,28
Mosiądz (Br)	0,46	0,4

Dla M12:

Współczynnik redukcji zasięgu RM	Przybliżone wartości odniesienia; mogą podlegać zmianie zależnie od typu i wielkości materiału:	
	Materiał	czoło zabudowane
Stal nierdzewna (V2A. 304)	0,65	0,67
Aluminium (Al)	0,65	0,42
Miedź (Cu)	0,24	0,35
Mosiądz (Br)	0,38	0,42

Dla M18:

Współczynnik redukcji zasięgu RM	Przybliżone wartości odniesienia; mogą podlegać zmianie zależnie od typu i wielkości materiału:	
	Materiał	czoło zabudowane
Stal nierdzewna (V2A. 304)	0,55	0,7
Aluminium (Al)	0,24	0,43
Miedź (Cu)	0,19	0,37
Mosiądz (Br)	0,24	0,43

Dla M30:

Współczynnik redukcji zasięgu RM	Przybliżone wartości odniesienia; mogą podlegać zmianie zależnie od typu i wielkości materiału:	
	Materiał	czoło zabudowane
Stal nierdzewna (V2A. 304)	0,62	0,78
Aluminium (Al)	0,26	0,44
Miedź (Cu)	0,17	0,36
Mosiądz (Br)	0,27	0,46

Podstawowe parametry techniczne IMB

Nr katalogowy	Nazwa	Średnica gwintu	Czoło	Zasięg	Polaryzacja wyjścia	Funkcja wyjścia	IO-Link 1.0	Złącze/przewód	Częstotliwość przełączania [Hz]	Rodzaj korpusu
1070168	IMB08-02BPSVTOS	8	Zabudowane	2 mm	PNP	NO		M8x1	4000	Standardowy
1070169	IMB08-04NNSVTOK	8	Niezabudowane	4 mm	NPN	NO		M8x1	4000	Krótki
1070170	IMB08-04NPSVCOS	8	Niezabudowane	4 mm	PNP	NO	Tak	M12x1	4000	Standardowy
1072454	IMB08-04NPOVU2K	8	Niezabudowane	4 mm	PNP	NZ		Przewód, 2 m PUR	4000	Krótki
1072589	IMB08-02BPOVTOS	8	Zabudowane	2 mm	PNP	NZ		M8x1	4000	Standardowy
1072590	IMB08-02BNSVTOS	8	Zabudowane	2 mm	NPN	NO		M8x1	4000	Standardowy
1072591	IMB08-02BNOVTOS	8	Zabudowane	2 mm	NPN	NZ		M8x1	4000	Standardowy
1072592	IMB08-04NPSVTOS	8	Niezabudowane	4 mm	PNP	NO	Tak	M8x1	4000	Standardowy
1072593	IMB08-04NPOVTOS	8	Niezabudowane	4 mm	PNP	NZ		M8x1	4000	Standardowy
1072594	IMB08-04NNSVTOS	8	Niezabudowane	4 mm	NPN	NO		M8x1	4000	Standardowy
1072671	IMB08-04NNOVTOS	8	Niezabudowane	4 mm	NPN	NZ		M8x1	4000	Standardowy
1072673	IMB08-02BPSVCOS	8	Zabudowane	2 mm	PNP	NO		M12x1	4000	Standardowy
1072675	IMB08-02BNSVCOS	8	Zabudowane	2 mm	NPN	NO		M12x1	4000	Standardowy
1072676	IMB08-02BNOVCOS	8	Zabudowane	2 mm	NPN	NZ		M12x1	4000	Standardowy
1072678	IMB08-04NPOVCOS	8	Niezabudowane	4 mm	PNP	NZ		M12x1	4000	Standardowy
1072681	IMB08-04NNSVCOS	8	Niezabudowane	4 mm	NPN	NO		M12x1	4000	Standardowy
1072682	IMB08-04NNOVCOS	8	Niezabudowane	4 mm	NPN	NZ		M12x1	4000	Standardowy
1072683	IMB08-02BPSVU2S	8	Zabudowane	2 mm	PNP	NO		Przewód, 2 m PUR	4000	Standardowy
1072684	IMB08-02BPOVU2S	8	Zabudowane	2 mm	PNP	NZ		Przewód, 2 m PUR	4000	Standardowy
1072685	IMB08-02BNSVU2S	8	Zabudowane	2 mm	NPN	NO		Przewód, 2 m PUR	4000	Standardowy
1072686	IMB08-02BNOVU2S	8	Zabudowane	2 mm	NPN	NZ		Przewód, 2 m PUR	4000	Standardowy
1072687	IMB08-04NPSVU2S	8	Niezabudowane	4 mm	PNP	NO	Tak	Przewód, 2 m PUR	4000	Standardowy
1072688	IMB08-04NPOVU2S	8	Niezabudowane	4 mm	PNP	NZ		Przewód, 2 m PUR	4000	Standardowy
1072689	IMB08-04NNSVU2S	8	Niezabudowane	4 mm	NPN	NO		Przewód, 2 m PUR	4000	Standardowy
1072690	IMB08-04NNOVU2S	8	Niezabudowane	4 mm	NPN	NZ		Przewód, 2 m PUR	4000	Standardowy
1072691	IMB08-02BPSVTOK	8	Zabudowane	2 mm	PNP	NO	Tak	M8x1	4000	Krótki
1072692	IMB08-02BPOVTOK	8	Zabudowane	2 mm	PNP	NZ		M8x1	4000	Krótki
1072693	IMB08-02BNOVTOK	8	Zabudowane	2 mm	NPN	NZ		M8x1	4000	Krótki
1072694	IMB08-04NPSVTOK	8	Niezabudowane	4 mm	PNP	NO	Tak	M8x1	4000	Krótki
1072695	IMB08-04NPOVTOK	8	Niezabudowane	4 mm	PNP	NZ		M8x1	4000	Krótki
1072696	IMB08-04NNOVTOK	8	Niezabudowane	4 mm	NPN	NZ		M8x1	4000	Krótki
1072697	IMB08-02BPSVU2K	8	Zabudowane	2 mm	PNP	NO	Tak	Przewód, 2 m PUR	4000	Krótki
1072698	IMB08-02BPOVU2K	8	Zabudowane	2 mm	PNP	NZ		Przewód, 2 m PUR	4000	Krótki
1072699	IMB08-02BNSVU2K	8	Zabudowane	2 mm	NPN	NO		Przewód, 2 m PUR	4000	Krótki
1072700	IMB08-02BNOVU2K	8	Zabudowane	2 mm	NPN	NZ		Przewód, 2 m PUR	4000	Krótki
1072701	IMB08-04NPSVU2K	8	Niezabudowane	4 mm	PNP	NO	Tak	Przewód, 2 m PUR	4000	Krótki
1072702	IMB08-04NNSVU2K	8	Niezabudowane	4 mm	NPN	NO		Przewód, 2 m PUR	4000	Krótki
1072703	IMB08-04NNOVU2K	8	Niezabudowane	4 mm	NPN	NZ		Przewód, 2 m PUR	4000	Krótki
1072762	IMB08-02BNSVTOK	8	Zabudowane	2 mm	NPN	NO		M8x1	4000	Krótki
1070171	IMB12-08NPSVCOS	12	Niezabudowane	8 mm	PNP	NO	Tak	M12x1	2000	Standardowy
1070172	IMB12-04BNSVCOK	12	Zabudowane	4 mm	NPN	NO		M12x1	2000	Krótki
1072455	IMB12-04BPSVU2S	12	Zabudowane	4 mm	PNP	NO	Tak	Przewód, 2 m PUR	2000	Standardowy
1072736	IMB12-04BPOVCOS	12	Zabudowane	4 mm	PNP	NZ		M12x1	2000	Standardowy
1072737	IMB12-04BNSVCOS	12	Zabudowane	4 mm	NPN	NO		M12x1	2000	Standardowy
1072738	IMB12-04BNOVCOS	12	Zabudowane	4 mm	NPN	NZ		M12x1	2000	Standardowy
1072739	IMB12-08NPOVCOS	12	Niezabudowane	8 mm	PNP	NZ		M12x1	2000	Standardowy
1072740	IMB12-08NNOVCOS	12	Niezabudowane	8 mm	NPN	NZ		M12x1	2000	Standardowy
1072741	IMB12-04BNSVU2S	12	Zabudowane	4 mm	NPN	NO		Przewód, 2 m PUR	2000	Standardowy
1072742	IMB12-04BNOVU2S	12	Zabudowane	4 mm	NPN	NZ		Przewód, 2 m PUR	2000	Standardowy
1072743	IMB12-08NPSVU2S	12	Niezabudowane	8 mm	PNP	NO	Tak	Przewód, 2 m PUR	2000	Standardowy
1072744	IMB12-08NPOVU2S	12	Niezabudowane	8 mm	PNP	NZ		Przewód, 2 m PUR	2000	Standardowy
1072745	IMB12-08NNSVU2S	12	Niezabudowane	8 mm	NPN	NO		Przewód, 2 m PUR	2000	Standardowy
1072746	IMB12-08NNOVU2S	12	Niezabudowane	8 mm	NPN	NZ		Przewód, 2 m PUR	2000	Standardowy
1072747	IMB12-04BPSVCOK	12	Zabudowane	4 mm	PNP	NO	Tak	M12x1	2000	Krótki
1072748	IMB12-04BPOVCOK	12	Zabudowane	4 mm	PNP	NZ		M12x1	2000	Krótki
1072749	IMB12-04BNOVCOK	12	Zabudowane	4 mm	NPN	NZ		M12x1	2000	Krótki

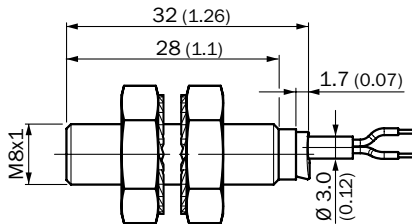
Nr katalogowy	Nazwa	Średnica gwintu	Czoło	Zasięg	Polaryzacja wyjścia	Funkcja wyjścia	IO-Link 1.0	Złącze/przewód	Częstotliwość przełączania [Hz]	Rodzaj korpusu
1072750	IMB12-08NPSVC0K	12	Niezabudowane	8 mm	PNP	NO	Tak	M12x1	2000	Krótki
1072751	IMB12-08NPOVC0K	12	Niezabudowane	8 mm	PNP	NZ		M12x1	2000	Krótki
1072752	IMB12-08NNSVC0K	12	Niezabudowane	8 mm	NPN	NO		M12x1	2000	Krótki
1072753	IMB12-08NNOVC0K	12	Niezabudowane	8 mm	NPN	NZ		M12x1	2000	Krótki
1072754	IMB12-04BPSVU2K	12	Zabudowane	4 mm	PNP	NO	Tak	Przewód, 2 m PUR	2000	Krótki
1072755	IMB12-04BPOVU2K	12	Zabudowane	4 mm	PNP	NZ		Przewód, 2 m PUR	2000	Krótki
1072756	IMB12-04BNSVU2K	12	Zabudowane	4 mm	NPN	NO		Przewód, 2 m PUR	2000	Krótki
1072757	IMB12-04BNOVU2K	12	Zabudowane	4 mm	NPN	NZ		Przewód, 2 m PUR	2000	Krótki
1072758	IMB12-08NPSVU2K	12	Niezabudowane	8 mm	PNP	NO	Tak	Przewód, 2 m PUR	2000	Krótki
1072759	IMB12-08NPOVU2K	12	Niezabudowane	8 mm	PNP	NZ		Przewód, 2 m PUR	2000	Krótki
1072760	IMB12-08NNSVU2K	12	Niezabudowane	8 mm	NPN	NO		Przewód, 2 m PUR	2000	Krótki
1072761	IMB12-08NNOVU2K	12	Niezabudowane	8 mm	NPN	NZ		Przewód, 2 m PUR	2000	Krótki
1072763	IMB12-04BPSVC0S	12	Zabudowane	4 mm	PNP	NO	Tak	M12x1	2000	Standardowy
1072764	IMB12-04BNSVC0S	12	Niezabudowane	8 mm	NPN	NO		M12x1	2000	Standardowy
1072765	IMB12-04BPOVU2S	12	Zabudowane	4 mm	PNP	NZ		Przewód, 2 m PUR	2000	Standardowy
1070173	IMB18-12NPSVC0S	18	Niezabudowane	12 mm	PNP	NO	Tak	M12x1	1000	Standardowy
1070174	IMB18-08BNSVC0K	18	Zabudowane	8 mm	NPN	NO		M12x1	1000	Krótki
1072456	IMB18-08BPOVU2K	18	Zabudowane	8 mm	PNP	NZ		Przewód, 2 m PUR	1000	Krótki
1072806	IMB18-08BPSVC0S	18	Zabudowane	8 mm	PNP	NO	Tak	M12x1	1000	Standardowy
1072807	IMB18-08BPOVC0S	18	Zabudowane	8 mm	PNP	NZ		M12x1	1000	Standardowy
1072808	IMB18-08BNSVC0S	18	Zabudowane	8 mm	NPN	NO		M12x1	1000	Standardowy
1072809	IMB18-08BNOVC0S	18	Zabudowane	8 mm	NPN	NZ		M12x1	1000	Standardowy
1072810	IMB18-12NPOVC0S	18	Niezabudowane	12 mm	PNP	NZ		M12x1	1000	Standardowy
1072811	IMB18-12NNSVC0S	18	Niezabudowane	12 mm	NPN	NO		M12x1	1000	Standardowy
1072812	IMB18-12NNOVC0S	18	Niezabudowane	12 mm	NPN	NZ		M12x1	1000	Standardowy
1072813	IMB18-08BPSVU2S	18	Zabudowane	8 mm	PNP	NO	Tak	Przewód, 2 m PUR	1000	Standardowy
1072814	IMB18-08BPOVU2S	18	Zabudowane	8 mm	PNP	NZ		Przewód, 2 m PUR	1000	Standardowy
1072815	IMB18-08BNSVU2S	18	Zabudowane	8 mm	NPN	NO		Przewód, 2 m PUR	1000	Standardowy
1072816	IMB18-08BNOVU2S	18	Zabudowane	8 mm	NPN	NZ		Przewód, 2 m PUR	1000	Standardowy
1072817	IMB18-12NPSVU2S	18	Niezabudowane	12 mm	PNP	NO	Tak	Przewód, 2 m PUR	1000	Standardowy
1072818	IMB18-12NPOVU2S	18	Niezabudowane	12 mm	PNP	NZ		Przewód, 2 m PUR	1000	Standardowy
1072819	IMB18-12NNSVU2S	18	Niezabudowane	12 mm	NPN	NO		Przewód, 2 m PUR	1000	Standardowy
1072820	IMB18-12NNOVU2S	18	Niezabudowane	12 mm	NPN	NZ		Przewód, 2 m PUR	1000	Standardowy
1072821	IMB18-08BPSVC0K	18	Zabudowane	8 mm	PNP	NO	Tak	M12x1	1000	Krótki
1072822	IMB18-08BPOVC0K	18	Zabudowane	8 mm	PNP	NZ		M12x1	1000	Krótki
1072823	IMB18-08BNSVC0K	18	Zabudowane	8 mm	NPN	NZ		M12x1	1000	Krótki
1072824	IMB18-12NPSVC0K	18	Niezabudowane	12 mm	PNP	NO	Tak	M12x1	1000	Krótki
1072825	IMB18-12NPOVC0K	18	Niezabudowane	12 mm	PNP	NZ		M12x1	1000	Krótki
1072826	IMB18-12NNSVC0K	18	Niezabudowane	12 mm	NPN	NO		M12x1	1000	Krótki
1072827	IMB18-12NNOVC0K	18	Niezabudowane	12 mm	NPN	NZ		M12x1	1000	Krótki
1072828	IMB18-08BPSVU2K	18	Zabudowane	8 mm	PNP	NO	Tak	Przewód, 2 m PUR	1000	Krótki
1072829	IMB18-08BNSVU2K	18	Zabudowane	8 mm	NPN	NO		Przewód, 2 m PUR	1000	Krótki
1072830	IMB18-08BNOVU2K	18	Zabudowane	8 mm	NPN	NZ		Przewód, 2 m PUR	1000	Krótki
1072831	IMB18-12NPSVU2K	18	Niezabudowane	12 mm	PNP	NO	Tak	Przewód, 2 m PUR	1000	Krótki
1072832	IMB18-12NPOVU2K	18	Niezabudowane	12 mm	PNP	NZ		Przewód, 2 m PUR	1000	Krótki
1072833	IMB18-12NNSVU2K	18	Niezabudowane	12 mm	NPN	NO		Przewód, 2 m PUR	1000	Krótki
1072834	IMB18-12NNOVU2K	18	Niezabudowane	12 mm	NPN	NZ		Przewód, 2 m PUR	1000	Krótki
1070175	IMB30-20NNSVC0S	30	Niezabudowane	20 mm	NPN	NO		M12x1	500	Standardowy
1070176	IMB30-15BPSVC0K	30	Zabudowane	15 mm	PNP	NO	Tak	M12x1	500	Krótki
1072457	IMB30-15BPSVU2K	30	Zabudowane	15 mm	PNP	NO	Tak	Przewód, 2 m PUR	500	Krótki
1072602	IMB30-15BNSVC0S	30	Zabudowane	15 mm	PNP	NO	Tak	M12x1	500	Standardowy
1072835	IMB30-15BPOVC0S	30	Zabudowane	15 mm	PNP	NZ		M12x1	500	Standardowy
1072836	IMB30-15BNSVC0S	30	Zabudowane	15 mm	NPN	NO		M12x1	500	Standardowy
1072837	IMB30-15BNOVC0S	30	Zabudowane	15 mm	NPN	NZ		M12x1	500	Standardowy
1072838	IMB30-20NPSVC0S	30	Niezabudowane	20 mm	PNP	NO	Tak	M12x1	500	Standardowy
1072839	IMB30-20NPOVC0S	30	Niezabudowane	20 mm	PNP	NZ		M12x1	500	Standardowy

Współczynniki redukcji zasięgu dla IMB

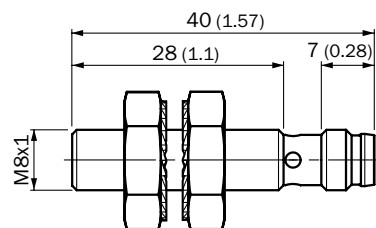
Nr katalogowy	Nazwa	Średnica gwintu	Czoło	Zasięg	Polaryzacja wyjścia	Funkcja wyjścia	IO-Link 1.0	Złącze/przewód	Częstotliwość przełączenia [Hz]	Rodzaj korpusu
1072840	IMB30-20NNOVC0S	30	Niezabudowane	20 mm	NPN	NZ		M12x1	500	Standardowy
1072841	IMB30-15BPSVU2S	30	Zabudowane	15 mm	PNP	NO	Tak	Przewód, 2 m PUR	500	Standardowy
1072842	IMB30-15BPOVU2S	30	Zabudowane	15 mm	PNP	NZ		Przewód, 2 m PUR	500	Standardowy
1072843	IMB30-15BNSVU2S	30	Zabudowane	15 mm	NPN	NO		Przewód, 2 m PUR	500	Standardowy
1072844	IMB30-15BNOVU2S	30	Zabudowane	15 mm	NPN	NZ		Przewód, 2 m PUR	500	Standardowy
1072845	IMB30-20NPSVU2S	30	Niezabudowane	20 mm	PNP	NO	Tak	Przewód, 2 m PUR	500	Standardowy
1072846	IMB30-20NPOVU2S	30	Niezabudowane	20 mm	PNP	NZ		Przewód, 2 m PUR	500	Standardowy
1072847	IMB30-20NNSVU2S	30	Niezabudowane	20 mm	NPN	NO		Przewód, 2 m PUR	500	Standardowy
1072848	IMB30-20NNOVU2S	30	Niezabudowane	20 mm	NPN	NZ		Przewód, 2 m PUR	500	Standardowy
1072849	IMB30-15BPOVC0K	30	Zabudowane	15 mm	PNP	NZ		M12x1	500	Krótki
1072850	IMB30-15BNSVC0K	30	Zabudowane	15 mm	NPN	NO		M12x1	500	Krótki
1072851	IMB30-15BNOVC0K	30	Zabudowane	15 mm	NPN	NZ		M12x1	500	Krótki
1072852	IMB30-20NPSVC0K	30	Niezabudowane	20 mm	PNP	NO	Tak	M12x1	500	Krótki
1072853	IMB30-20NPOVC0K	30	Niezabudowane	20 mm	PNP	NZ		M12x1	500	Krótki
1072854	IMB30-20NNSVC0K	30	Niezabudowane	20 mm	NPN	NO		M12x1	500	Krótki
1072855	IMB30-20NNOVC0K	30	Niezabudowane	20 mm	NPN	NZ		M12x1	500	Krótki
1072856	IMB30-15BPOVU2K	30	Zabudowane	15 mm	PNP	NZ		Przewód, 2 m PUR	500	Krótki
1072857	IMB30-15BNSVU2K	30	Zabudowane	15 mm	NPN	NO		Przewód, 2 m PUR	500	Krótki
1072858	IMB30-15BNOVU2K	30	Zabudowane	15 mm	NPN	NZ		Przewód, 2 m PUR	500	Krótki
1072859	IMB30-20NPSVU2K	30	Niezabudowane	20 mm	PNP	NO	Tak	Przewód, 2 m PUR	500	Krótki
1072860	IMB30-20NPOVU2K	30	Niezabudowane	20 mm	PNP	NZ		Przewód, 2 m PUR	500	Krótki
1072861	IMB30-20NNSVU2K	30	Niezabudowane	20 mm	NPN	NO		Przewód, 2 m PUR	500	Krótki
1072862	IMB30-20NNOVU2K	30	Niezabudowane	20 mm	NPN	NZ		Przewód, 2 m PUR	500	Krótki

Wymiary charakterystyczne dla czujników IMB

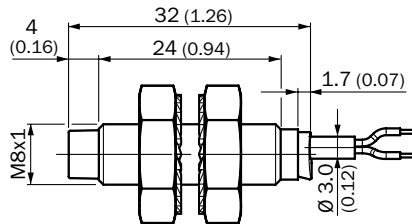
IMB08-XXBXXVU2K



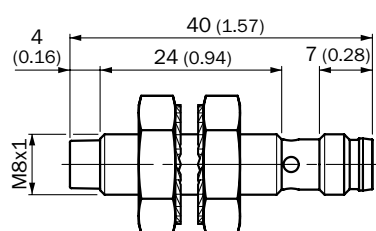
IMB08-XXBXXVTOK



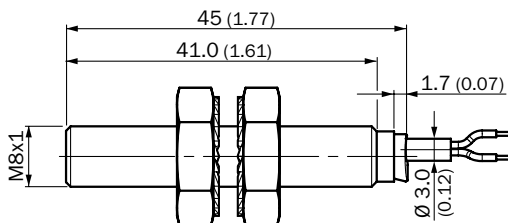
IMB08-XXNXXVU2K



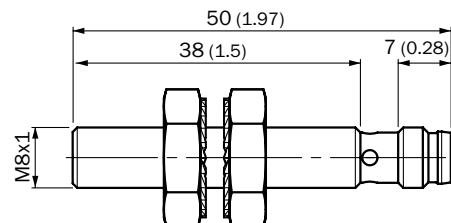
IMB08-XXNXXVTOK



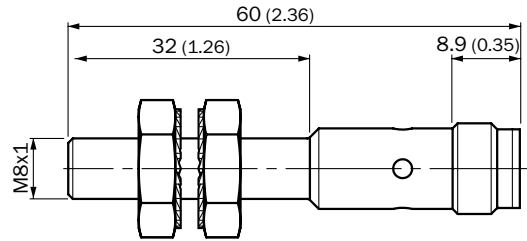
IMB08-XXBXXVU2S



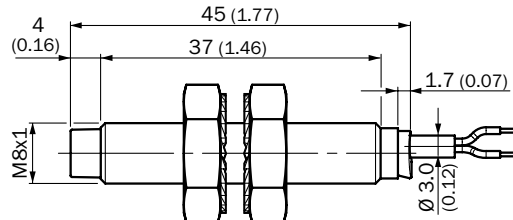
IMB08-XXBXXVT0S



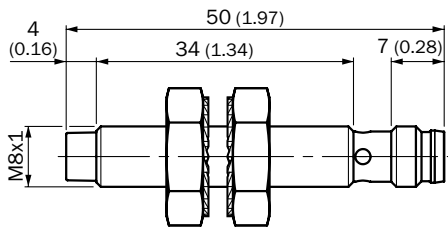
IMB08-XXBXXVC0S



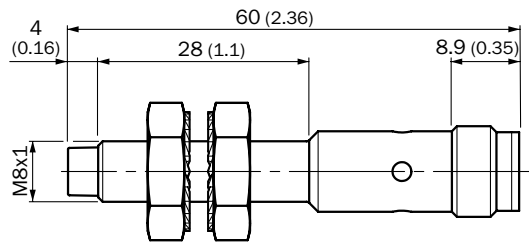
IMB08-XXNXXVU2S



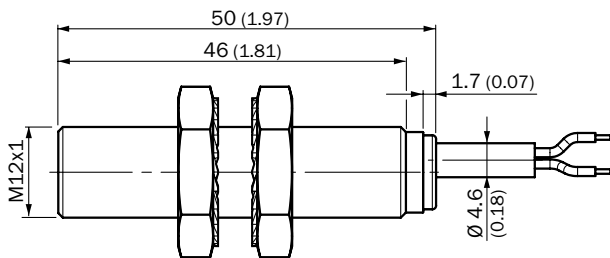
IMB08-XXNXXVT0S



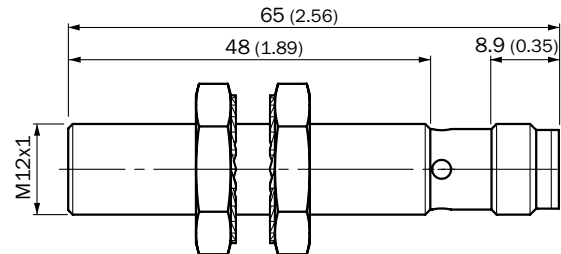
IMB08-XXNXXVC0S



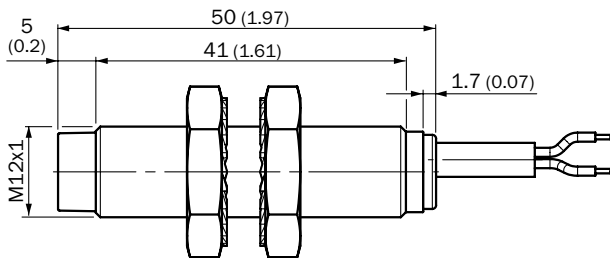
IMB12-XXBXXVU2S



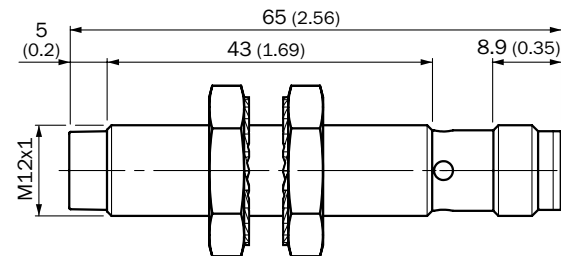
IMB12-XXBXXVC0S



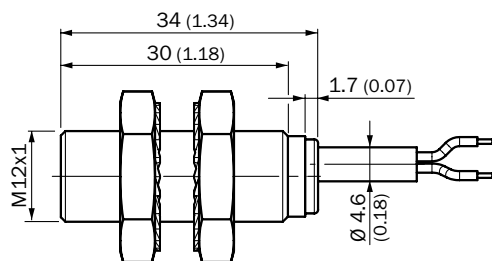
IMB12-XXNXXVU2S



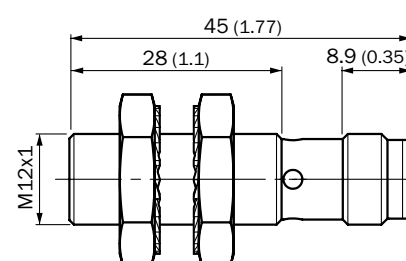
IMB12-XXNXXVC0S



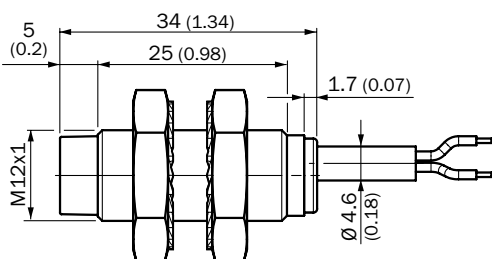
IMB12-XXBXXVU2K



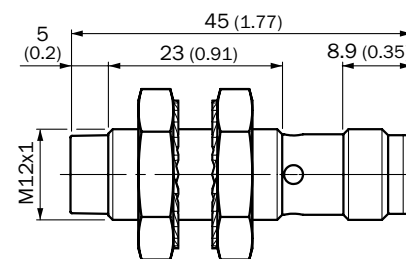
IMB12-XXBXXVC0K



IMB12-XXNXXVU2K

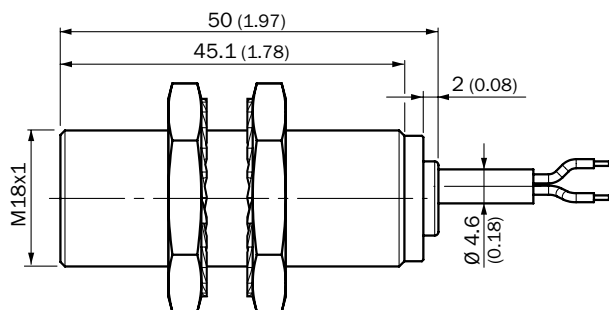


IMB12-XXNXXVC0K

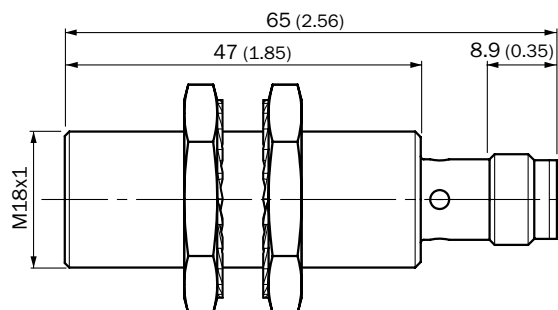


Wymiary charakterystyczne IMB dla wersji 3 przew.

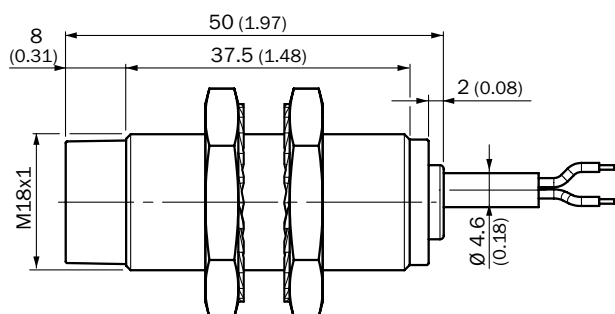
IMB18-XXBXXVU2S



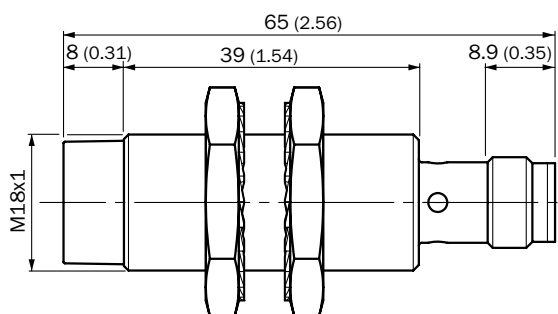
IMB18-XXBXXVC0S



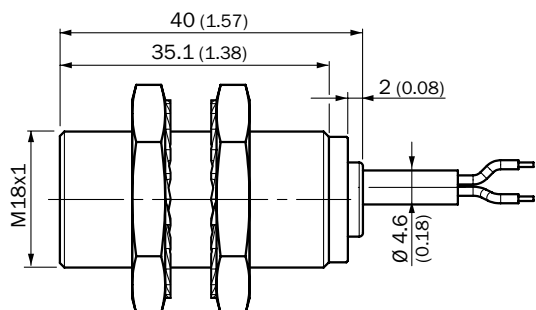
IMB18-XXNXXVU2S



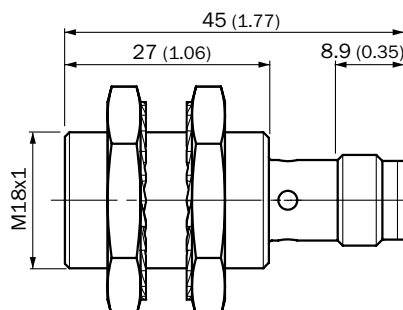
IMB18-XXNXXVC0S



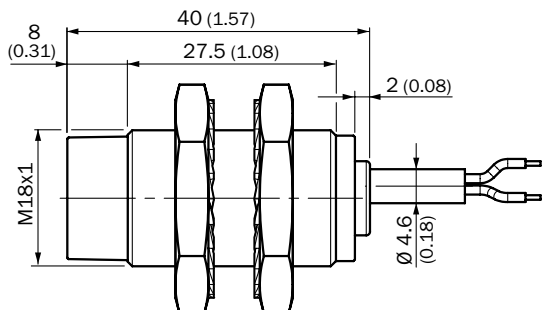
IMB18-XXBXXVU2K



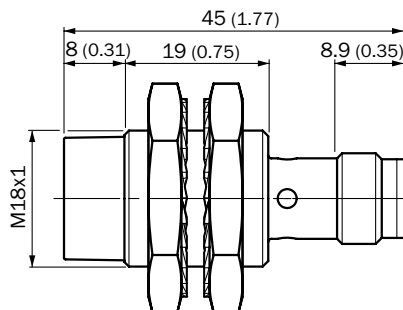
IMB18-XXBXXVC0K



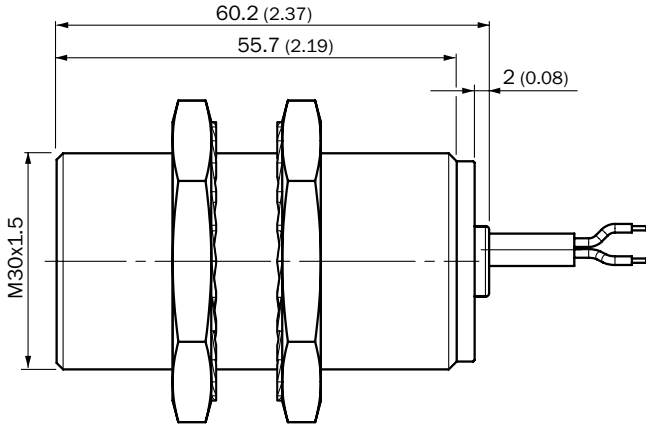
IMB18-XXNXXVU2K



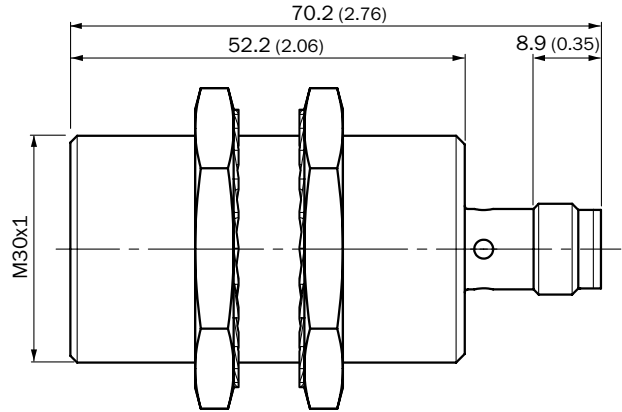
IMB18-XXNXXVC0K



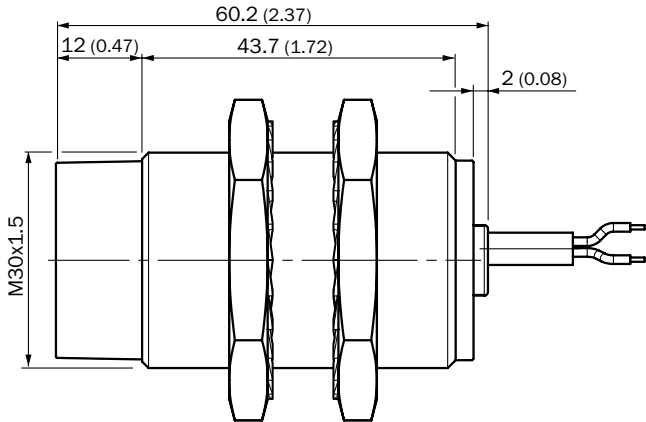
IMB30-XXBXXVU2S



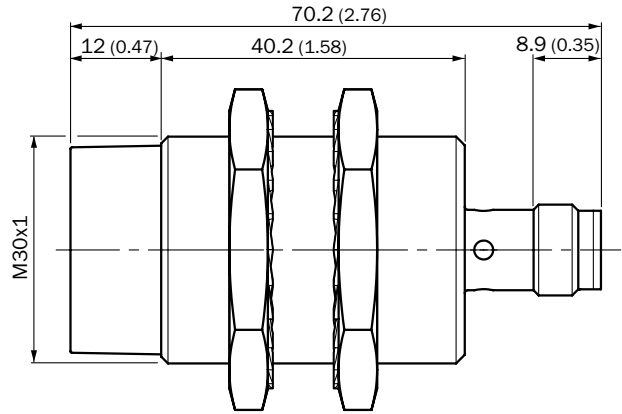
IMB30-XXBXXVC0S



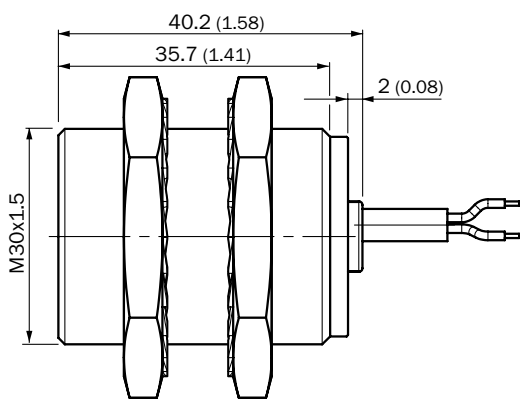
IMB30-XXNXXVU2S



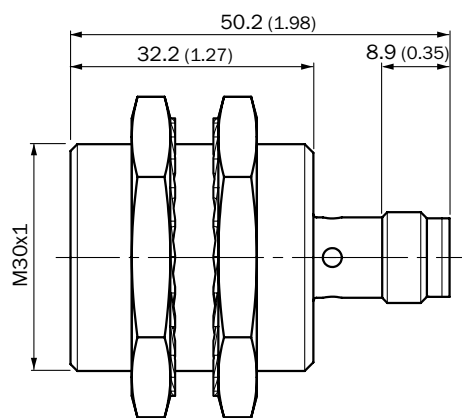
IMB30-XXNXXVC0S



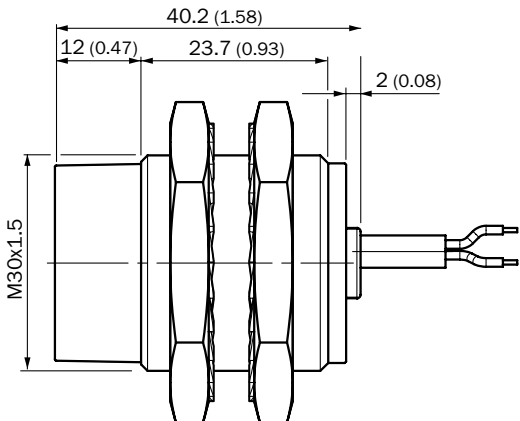
IMB30-XXBXXVU2K



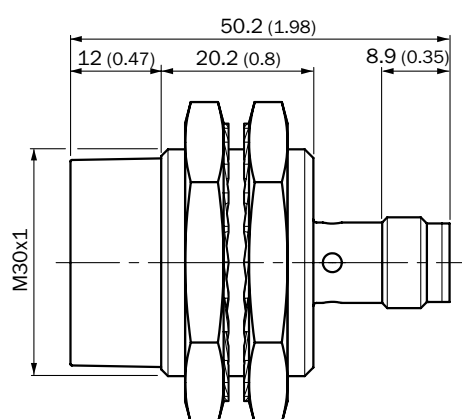
IMB30-XXBXXVC0K



IMB30-XXNXXVU2K



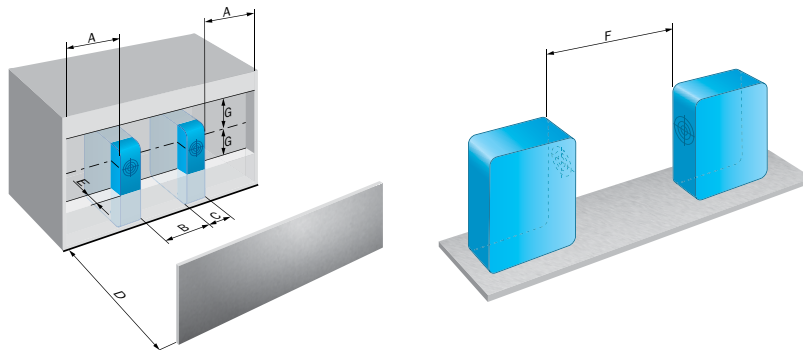
IMB30-XXNXXVC0K



Czujniki indukcyjne zbliżeniowe prostopadłościenne IQ08, IQ10, IQ12

Nazwa	IQ	08	02B	P	S	K	T0	S	
Typ czujnika, obudowa									Rodzaj wersji
Indukcyjny, prostopadłościenny	IQ							S	Standardowa
Kształt obudowy, wymiar charakterystyczny								S01	Z kolejnym numerem - wersja specjalna
8 x 8 x 40 mm		08							Wyprowadzenie elektryczne
10 x 16 x 28 mm		10					T0		Konektor M8,3 pin lub M8,4 pin
12 x 26 x 40 mm		12					W2		Przewód 2 m
Zasięg pracy, rodzaj zabudowy							W5		Przewód 5 m
2 mm, zabudowany			02B				Q8		Przewód 0,3 m z wtyczką M12, PVC
4 mm, niezabudowany			04N						Oznaczenie i materiał korpusu
3 mm, zabudowany			03B			K			Prostopadłościenny, tworzywo VISTAL TM
6 mm, niezabudowany			06N						
4 mm, zabudowany			04B						
8 mm, niezabudowany			08N						
Interfejs elektryczny									
PNP, 3 lub 4-przew.				P					
NPN, 3 lub 4-przew.				N					
Funkcja wyjścia									
NO					S				
NZ					O				

Zasady instalacji



Nazwa	A	B	C	D	E	F	G
IQ08-02Bxxxxxx	0 mm	10 mm	8 mm	6 mm	0 mm	16 mm	0 mm
IQ08-02Nxxxxxx	4 mm	24 mm	8 mm	12 mm	20 mm	32 mm	8 mm
IQ10-xBxxxxxx	0 mm	10 mm	10,3 mm	9 mm	0 mm	24 mm	0 mm
IQ10-xNxxxxxx	7 mm	30 mm	10,3 mm	18 mm	12 mm	48 mm	12 mm
IQ12-xBxxxxxx	0 mm	12 mm	12 mm	12 mm	0 mm	32 mm	0 mm
IQ12-xNxxxxxx	10 mm	36 mm	12 mm	24 mm	16 mm	64 mm	16 mm

Współczynniki redukcji zasięgu dla IQ8

Współczynniki redukcji zasięgu RM dla IQ08	Przybliżone wartości odniesienia; mogą podlegać zmianie zależnie od typu i wielkości materiału:	
	Wersja z czołem zabudowanym	Wersja z czołem niezabudowanym
Materiał		
Stal węglowa St37 (Fe)	1	1
Stal nierdzewna (V2A. 304)	0,7	0,7
Aluminium (Al)	0,3	0,5
Miedź (Cu)	0,2	0,4
Mosiądz (Br)	0,3	0,5

Współczynniki redukcji zasięgu dla IQ10

Współczynniki redukcji zasięgu RM dla IQ10	Przybliżone wartości odniesienia; mogą podlegać zmianie zależnie od typu i wielkości materiału:	
	Wersja z czołem zabudowanym	Wersja z czołem niezabudowanym
Materiał		
Stal węglowa St37 (Fe)	1	1
Stal nierdzewna (V2A. 304)	0,75	0,75
Aluminium (Al)	0,4	0,5
Miedź (Cu)	0,35	0,35
Mosiądz (Br)	0,5	0,5

Współczynniki redukcji zasięgu dla IQ12

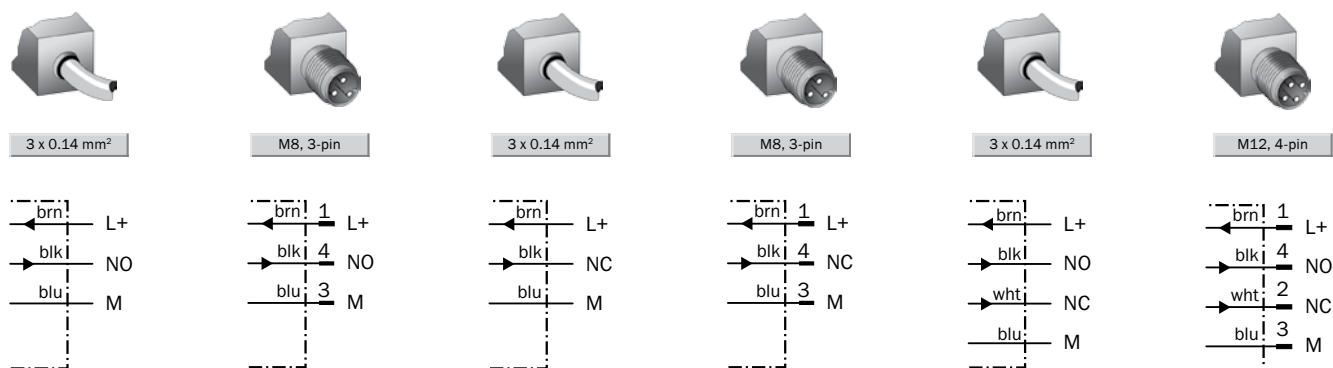
Współczynniki redukcji zasięgu RM dla IQ12	Przybliżone wartości odniesienia; mogą podlegać zmianie zależnie od typu i wielkości materiału:	
	Wersja z czołem zabudowanym	Wersja z czołem niezabudowanym
Materiał		
Stal węglowa St37 (Fe)	1	1
Stal nierdzewna (V2A. 304)	0,7	0,7
Aluminium (Al)	0,4	0,5
Miedź (Cu)	0,3	0,4
Mosiądz (Br)	0,4	0,5

Parametry techniczne IQ08, IQ10, IQ12 dla wersji 3 i 4 przewodowych

Nazwa	IQ08	IQ10	IQ12
Wymiary korpusu [mm]	8 x 8 x 40	10 x 16 x 28	12 x 26 x 40
Zasięg działania, nominalny Sn:			
Z czołem zabudowanym	2 mm	3 mm	4 mm
Z czołem niezabudowanym	4 mm	6 mm	8 mm
Zasięg pewnego działania Sa			
Z czołem zabudowanym, standard	1,62 mm	2,43 mm	3,24 mm
Z czołem niezabudowanym, standard	3,24 mm	4,86 mm	6,48 mm
Rodzaj czoła	Zabudowany/niezabudowany - patrz tabela podstawowych parametrów technicznych		
Funkcja wyjścia	NO/NC - zależna od typu- patrz tabela podstawowych parametrów technicznych		
Częstotliwość przełączania [Hz]	2000		
Stopień ochrony	IP 67, IP68 ⁴⁾		
Parametry elektryczne/mechaniczne			
Zasilanie	10...30 V DC		
Napięcie tętnień Upp	≤ 10 %		
Spadek napięcia Ud	≤ 2 V ¹⁾		
Pobór prądu	≤ 10 mA ²⁾		
Czas opóźnienia przed zadziałaniem	≤ 100 ms		
Histereza H, z Sr	5 % ... 15 %		
Powtarzalność R	2 % (Ub i TA stałe) ³⁾		
Dryft temperaturowy (% of Sr)	± 10 %		
Kompatybilność elektromagnetyczna EMC	Zgodne z EN 60947-5-2		
Prąd w stanie obciążenia Ia	≤ 200 mA		
Typ złącza elektrycznego	Patrz tabela podstawowych parametrów technicznych		
Zabezpieczenie przeciw zwarciom	Tak		
Zabezpieczenie przeciw odwrotnej polaryzacji	Tak		
Tłumienie zakłóceń przy załączaniu zasilania	Tak		
Odporność na udar/wibracje	30 g, 11 ms/10 ... 55 Hz, 1 mm		
Dopuszczalna temp. otoczenia Ta	-25 ... +75 °C		
Materiał korpusu	Tworzywo sztuczne VISTAL TM		
Moment dokręcający, max. [Nm]	≤ 1.5 Nm		

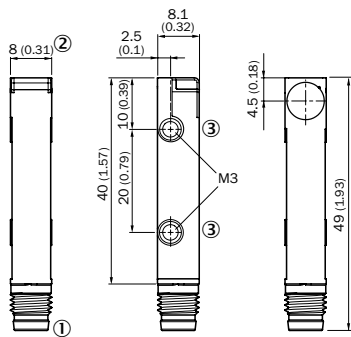
¹⁾ Przy Ia max ²⁾ Bez obciążenia ³⁾ dla Sr ⁴⁾ Zgodne z EN 60529 ⁵⁾ Średnica x skok gwintu (mm)

Schematy połączeń

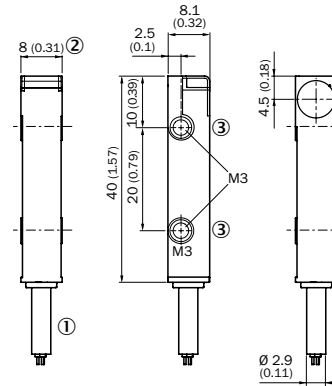


Wymiary charakterystyczne IQ08, IQ10, IQ12

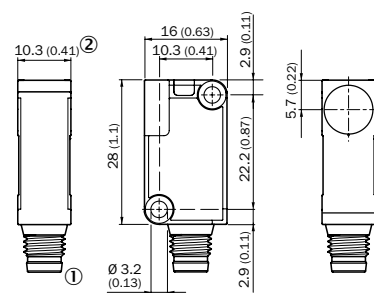
IQ08-xxxxxT0S



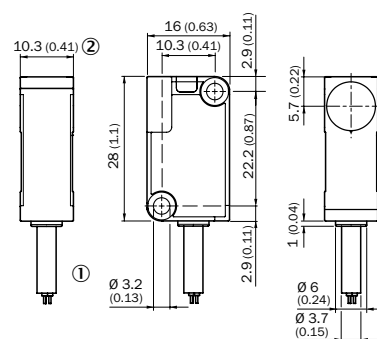
IQ08-xxxxxW2S



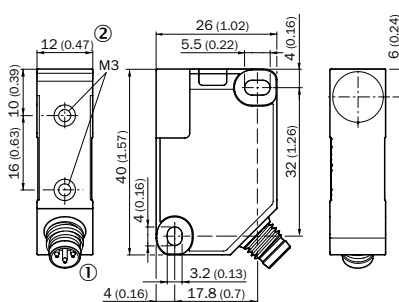
IQ10-xxxxxT0S



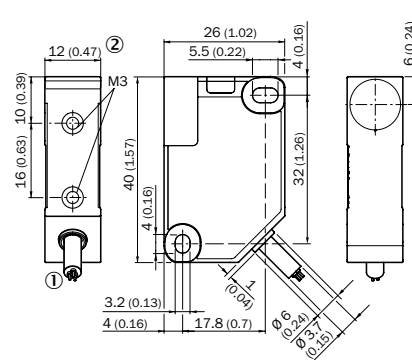
IQ10-xxxxxW2S, IQ10-xxxxxQ8S



IQ12-xxxxxT0S



IQ12-xxxxxW2S, IQ12-xxxxxQ8S



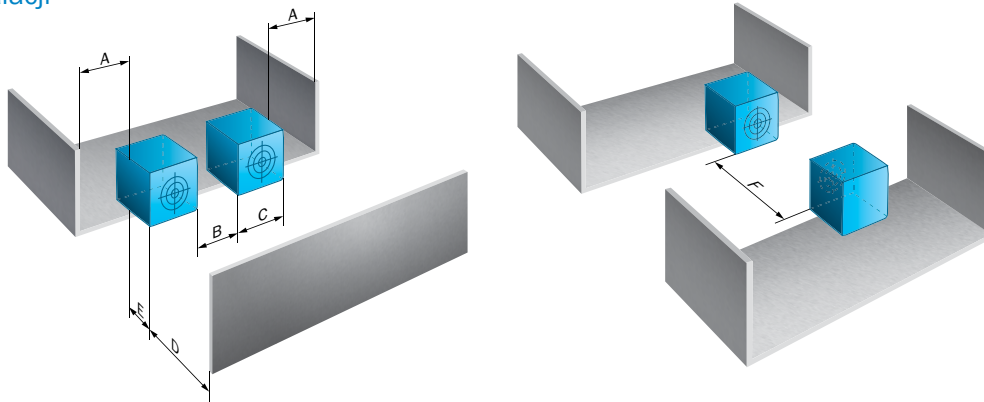
IQ08,IQ10,IQ12 Indukcyjne czujniki zbliżeniowe

Nr katalogowy	Nazwa modelu	Gabaryt korpusu [mm]	Czoło	Zasięg [mm]	Polaryzacja wyjścia	Funkcja wyjścia	Złącze/przewód	Częstotliwość przełączania [Hz]
1055490	IQ08-02BPSKW2S	8 x 8 x 40	Zakryte	2	PNP	NO	Przewód 2 m, PVC	2000
1055491	IQ08-02BPOKW2S	8 x 8 x 40	Zakryte	2	PNP	NZ	Przewód 2 m, PVC	2000
1055492	IQ08-02BNSKW2S	8 x 8 x 40	Zakryte	2	NPN	NO	Przewód 2 m, PVC	2000
1055493	IQ08-02BNOKW2S	8 x 8 x 40	Zakryte	2	NPN	NZ	Przewód 2 m, PVC	2000
1055494	IQ08-02BPSKT0S	8 x 8 x 40	Zakryte	2	PNP	NO	M8x1	2000
1055495	IQ08-02BPOKT0S	8 x 8 x 40	Zakryte	2	PNP	NZ	M8x1	2000
1055496	IQ08-02BNSKT0S	8 x 8 x 40	Zakryte	2	NPN	NO	M8x1	2000
1055497	IQ08-02BNOKT0S	8 x 8 x 40	Zakryte	2	NPN	NZ	M8x1	2000
1055498	IQ08-04NPSKW2S	8 x 8 x 40	Niezakryte	4	PNP	NO	Przewód 2 m, PVC	2000
1055499	IQ08-04NPOKW2S	8 x 8 x 40	Niezakryte	4	PNP	NZ	Przewód 2 m, PVC	2000
1055500	IQ08-04NNSKW2S	8 x 8 x 40	Niezakryte	4	NPN	NO	Przewód 2 m, PVC	2000
1055501	IQ08-04NNOKW2S	8 x 8 x 40	Niezakryte	4	NPN	NZ	Przewód 2 m, PVC	2000
1055502	IQ08-04NPSKT0S	8 x 8 x 40	Niezakryte	4	PNP	NO	M8x1	2000
1055503	IQ08-04NPOKT0S	8 x 8 x 40	Niezakryte	4	PNP	NZ	M8x1	2000
1055504	IQ08-04NNSKT0S	8 x 8 x 40	Niezakryte	4	NPN	NO	M8x1	2000
1055505	IQ08-04NNOKT0S	8 x 8 x 40	Niezakryte	4	NPN	NZ	M8x1	2000
1066452	IQ08-02BPSKW5S	8 x 8 x 40	Zakryte	3	PNP	NO	Przewód 5 m, PVC	2000
1055447	IQ10-03BPSKW2S	10 x 16 x 28	Zakryte	3	PNP	NO	Przewód 2 m, PVC	2000
1055449	IQ10-03BPOKW2S	10 x 16 x 28	Zakryte	3	PNP	NZ	Przewód 2 m, PVC	2000
1055450	IQ10-03BNSKW2S	10 x 16 x 28	Zakryte	3	NPN	NO	Przewód 2 m, PVC	2000
1055452	IQ10-03BNOKW2S	10 x 16 x 28	Zakryte	3	NPN	NZ	Przewód 2 m, PVC	2000
1055453	IQ10-03BPSKT0S	10 x 16 x 28	Zakryte	3	PNP	NO	M8x1	2000
1055454	IQ10-03BPOKT0S	10 x 16 x 28	Zakryte	3	PNP	NZ	M8x1	2000
1055455	IQ10-03BNSKT0S	10 x 16 x 28	Zakryte	3	NPN	NO	M8x1	2000
1055456	IQ10-03BNOKT0S	10 x 16 x 28	Zakryte	3	NPN	NZ	M8x1	2000
1055457	IQ10-06NPSKW2S	10 x 16 x 28	Niezakryte	6	PNP	NO	Przewód 2 m, PVC	2000
1055458	IQ10-06NPOKW2S	10 x 16 x 28	Niezakryte	6	PNP	NZ	Przewód 2 m, PVC	2000
1055459	IQ10-06NNSKW2S	10 x 16 x 28	Niezakryte	6	NPN	NO	Przewód 2 m, PVC	2000
1055460	IQ10-06NNOKW2S	10 x 16 x 28	Niezakryte	6	NPN	NZ	Przewód 2 m, PVC	2000
1055461	IQ10-06NPSKT0S	10 x 16 x 28	Niezakryte	6	PNP	NO	M8x1	2000
1055462	IQ10-06NPOKT0S	10 x 16 x 28	Niezakryte	6	PNP	NZ	M8x1	2000
1055463	IQ10-06NNSKT0S	10 x 16 x 28	Niezakryte	6	NPN	NO	M8x1	2000
1055464	IQ10-06NNOKT0S	10 x 16 x 28	Niezakryte	6	NPN	NZ	M8x1	2000
1055465	IQ10-03BPPKW2S	10 x 16 x 28	Zakryte	3	PNP	1 NO + 1 NC	Przewód 2 m, PVC	2000
1055467	IQ10-03BPPKQ8S	10 x 16 x 28	Zakryte	3	PNP	1 NO + 1 NC	Przewód 0,3 m z wtyczką M12, PVC	2000
1055428	IQ12-04BPSKW2S	12 x 26 x 40	Zakryte	4	PNP	NO	Przewód 2 m, PVC	2000
1055429	IQ12-04BPOKW2S	12 x 26 x 40	Zakryte	4	PNP	NZ	Przewód 2 m, PVC	2000
1055430	IQ12-04BNSKW2S	12 x 26 x 40	Zakryte	4	NPN	NO	Przewód 2 m, PVC	2000
1055431	IQ12-04BNOKW2S	12 x 26 x 40	Zakryte	4	NPN	NZ	Przewód 2 m, PVC	2000
1055432	IQ12-04BPSKT0S	12 x 26 x 40	Zakryte	4	PNP	NO	M8x1	2000
1055433	IQ12-04BPOKT0S	12 x 26 x 40	Zakryte	4	PNP	NZ	M8x1	2000
1055434	IQ12-04BNSKT0S	12 x 26 x 40	Zakryte	4	NPN	NO	M8x1	2000
1055435	IQ12-04BNOKT0S	12 x 26 x 40	Zakryte	4	NPN	NZ	M8x1	2000
1055436	IQ12-08NPSKW2S	12 x 26 x 40	Niezakryte	8	PNP	NO	Przewód 2 m, PVC	2000
1055437	IQ12-08NPOKW2S	12 x 26 x 40	Niezakryte	8	PNP	NZ	Przewód 2 m, PVC	2000
1055438	IQ12-08NNSKW2S	12 x 26 x 40	Niezakryte	8	NPN	NO	Przewód 2 m, PVC	2000
1055439	IQ12-08NNOKW2S	12 x 26 x 40	Niezakryte	8	NPN	NZ	Przewód 2 m, PVC	2000
1055440	IQ12-08NPSKT0S	12 x 26 x 40	Niezakryte	8	PNP	NO	M8x1	2000
1055441	IQ12-08NPOKT0S	12 x 26 x 40	Niezakryte	8	PNP	NZ	M8x1	2000
1055442	IQ12-08NNSKT0S	12 x 26 x 40	Niezakryte	8	NPN	NO	M8x1	2000
1055443	IQ12-08NNOKT0S	12 x 26 x 40	Niezakryte	8	NPN	NZ	M8x1	2000
1055444	IQ12-04BPPKW2S	12 x 26 x 40	Zakryte	4	PNP	1 NO + 1 NC	Przewód 2 m, PVC	2000
1062452	IQ12-08NPSKW5S	12 x 26 x 40	Niezakryte	8	PNP	NO	Przewód 5 m, PVC	2000
1068304	IQ12-04BNSKW5S	12 x 26 x 40	Zakryte	4	NPN	NO	Przewód 5 m, PVC	2000
1055446	IQ12-04BPPKQ8S	12 x 26 x 40	Zakryte	4	PNP	2 NO + 1 NC	Przewód 0,3 m z wtyczką M12, PVC	2000
1062453	IQ12-04BPSKQ8S	12 x 26 x 40	Zakryte	4	PNP	NO	Przewód 0,3 m z wtyczką M12, PVC	2000

Indukcyjne czujniki zbliżeniowe IQG (nowe wersje IQ40)

Nazwa	IQ	40	-	O2B	P	P	K	CO	K	
Typ czujnika, obudowa										Rodzaj wersji korpusu
Indukcyjny, metryczny, basic	IQ								K	Korpus krótki
Kształt obudowy, średnica gwintu									S	Korpus standardowy
40 x 40 x 66 mm		40								Wyprowadzenie elektryczne
Zasięg pracy, rodzaj zabudowy								CO		Konektor M12,4 pin
20 mm, zabudowany				20B				KO		Dławik
40 mm, niezabudowany				40N						Oznaczenie i materiał korpusu
Interfejs elektryczny							K			Prostopadłościenny, tworzywo sztuczne
PNP, 3 lub 4-przew.					P					
NPN, 3 lub 4-przew.					N					
Funkcja wyjścia										
NO						S				
1 x NO + 1 x NZ						P				

Zasady instalacji

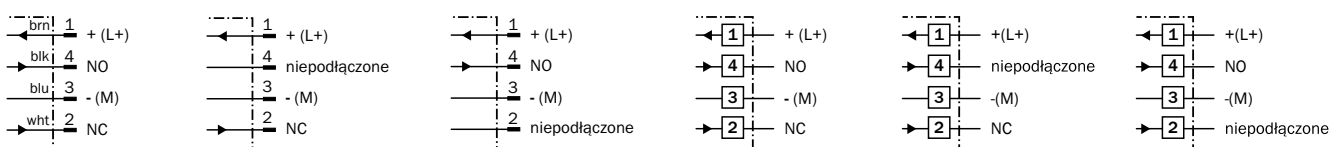


Nazwa	Rodzaj czoła	A	B	C	D	E	F
IQ40-20Bxx-xxx	Zabudowane	0 mm	40 mm	40 mm	60 mm	0 mm	160 mm
IQ40-40Nxx-xxx	Niezabudowane	80 mm	100 mm	40 mm	120 mm	40 mm	320 mm

Współczynniki redukcji zasięgu

Współczynniki redukcji zasięgu RM	Przybliżone wartości odniesienia; mogą podlegać zmianie zależnie od typu i wielkości materiału:	
	Wersja z czołem zabudowanym	Wersja z czołem niezabudowanym
Materiał		
Stal węglowa St37 (Fe)	1	1
Stal nierdzewna (V2A. 304)	0,71	0,8
Aluminium (Al)	0,3	0,34
Miedź (Cu)	0,25	0,27
Mosiądz (Br)	0,36	0,38

Schematy połączeń

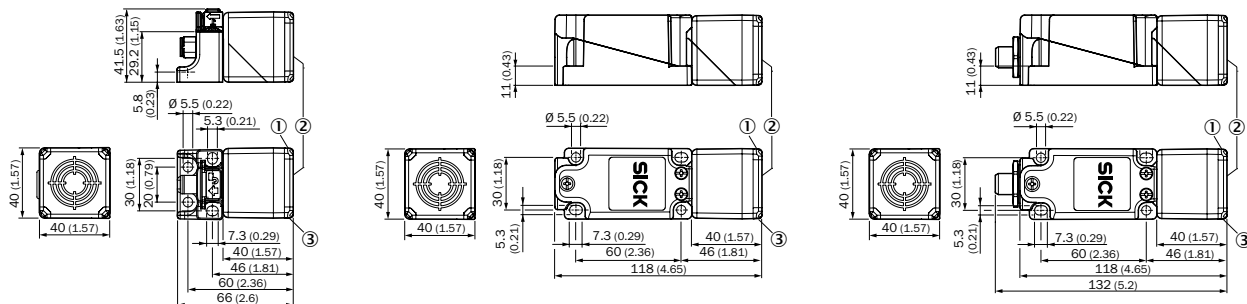


Parametry techniczne IQG (nowe wersje IQ40)

Nazwa	seria IQG (IQ40) z korpusem krótkim	seria IQG (IQ40) z korpusem standar- dowym z gniazdem M12	seria IQG (IQ40) z korpusem standar- dowym z dławikiem
Wymiary korpusu [mm]	40 x 40 x 66	40 x 40 x 132	40 x 40 x 118
Zasięg działania, nominalny Sn:			
Z czołem zabudowanym		20 mm	
Z czołem niezabudowanym		40 mm	
Zasięg pewnego działania Sa			
Z czołem zabudowanym, standard		16,2 mm	
Z czołem niezabudowanym, standard		32,4 mm	
Rodzaj czoła	Zabudowany/niezabudowany - patrz tabela podstawowych parametrów technicznych		
Funkcja wyjścia	NO/NC/Komplementarne - zależna od typu- patrz tabela podstawowych parametrów technicznych		
Częstotliwość przełączania [Hz]	150		
Stopień ochrony	Zależnie od typu: IP 67, IP 68, IP 69 ⁴⁾		
Parametry elektryczne/mechaniczne			
Zasilanie	10...30 V DC		
Spadek napięcia Ud	≤ 2 V ¹⁾		
Pobór prądu	≤ 10 mA		
Czas opóźnienia przed zadziałaniem	Dla czoła zabudowanego ≤ 50 ms; dla niezabudowanego ≤ 200 ms		
Histeresa H, z Sr	3 % ... 15 %		
Dryft temperaturowy (% of Sr)	± 10 %		
Kompatybilność elektromagnetyczna EMC	Zgodne z EN 60947-5-2		
Prąd w stanie obciążenia Ia	≤ 200 mA		
Typ złącza elektrycznego	Gniazdo M12,4 pin	Gniazdo M12,4 pin	Dławik
Zabezpieczenie przeciw zwarciom	Tak		
Zabezpieczenie przeciw odwrotnej polaryzacji	Tak		
Tłumienie zakłóceń przy załączaniu zasilania	Tak		
Odporność na udar/wibracje	30 g, 11 ms/10 ... 55 Hz, 1 mm		
Dopuszczalna temp.	Temp.pracy: -25 ... +85 °C; temp. składowania: -40 ... +85 °C		
Materiał korpusu	Tworzywo sztuczne (Poliamid) PA 66		
Moment dokręcający, max. [Nm]	≤ 1.8 Nm		
Klasa ochronności	II dla napięcia odniesienia 50 V DC		

¹⁾ Przy Ia max ²⁾ Bez obciążenia ³⁾ dla Sr ⁴⁾ Zgodne z EN 60529

Rysunki



Nr katalogowy	Nazwa modelu	Zasięg [mm]	Zabudowa	Korpus	Polaryzacja	Funkcja wyjścia	Częstotliwość przełączania [Hz]	Złącze
1071553	IQ40-20BPPKCOK	20	Zabudowane	Krótki	PNP	NO + NC	150	M12,4 pin
1071560	IQ40-20BNPKCOK	20	Zabudowane	Krótki	PNP	NO + NC	150	M12,4 pin
1071840	IQ40-20BPSKCOK	20	Zabudowane	Krótki	PNP	NO	150	M12,4 pin
1071843	IQ40-20BPSKKOS	20	Zabudowane	Standardowy	PNP	NO	150	Dławik
1071844	IQ40-20BPOKCOK	20	Zabudowane	Krótki	PNP	NC	150	M12,4 pin
1071845	IQ40-20BPOKKOS	20	Zabudowane	Standardowy	PNP	NC	150	Dławik
1071846	IQ40-20BNSKCOK	20	Zabudowane	Krótki	NPN	NO	150	M12,4 pin
1071847	IQ40-20BNSKKOS	20	Zabudowane	Standardowy	NPN	NO	150	Dławik
1071848	IQ40-20BNOKCOK	20	Zabudowane	Krótki	NPN	NC	150	M12,4 pin
1071849	IQ40-20BNOKKOS	20	Zabudowane	Standardowy	NPN	NC	150	Dławik
1071858	IQ40-20BPSKCOS	20	Zabudowane	Standardowy	PNP	NO	150	M12,4 pin
1071860	IQ40-20BPPKKOS	20	Zabudowane	Standardowy	PNP	NO + NC	150	Dławik
1071861	IQ40-20BNPKKOS	20	Zabudowane	Standardowy	NPN	NO + NC	150	Dławik
1071862	IQ40-20BPPKCOS	20	Zabudowane	Standardowy	PNP	NO + NC	150	M12,4 pin
1071552	IQ40-40NPPKCOK	40	Niezabudowane	Krótki	PNP	NO + NC	150	M12,4 pin
1071850	IQ40-40NPSKCOK	40	Niezabudowane	Krótki	PNP	NO	150	M12,4 pin
1071851	IQ40-40NPSKKOS	40	Niezabudowane	Standardowy	PNP	NO	150	Dławik
1071852	IQ40-40NPOKCOK	40	Niezabudowane	Krótki	PNP	NC	150	M12,4 pin
1071853	IQ40-40NPOKKOS	40	Niezabudowane	Standardowy	PNP	NC	150	Dławik
1071854	IQ40-40NNSKCOK	40	Niezabudowane	Krótki	NPN	NO	150	M12,4 pin
1071855	IQ40-40NNSKKOS	40	Niezabudowane	Standardowy	NPN	NO	150	Dławik
1071856	IQ40-40NNOKCOK	40	Niezabudowane	Krótki	NPN	NC	150	M12,4 pin
1071857	IQ40-40NNOKKOS	40	Niezabudowane	Standardowy	NPN	NC	150	Dławik
1071859	IQ40-40NPSKCOS	40	Niezabudowane	Standardowy	PNP	NO	150	M12,4 pin
1071863	IQ40-40NPPKKOS	40	Niezabudowane	Standardowy	PNP	NO + NC	150	Dławik
1071864	IQ40-40NNPKCOK	40	Niezabudowane	Krótki	NPN	NO + NC	150	M12,4 pin
1071865	IQ40-40NNPKKOS	40	Niezabudowane	Standardowy	NPN	NO + NC	150	Dławik
1071866	IQ40-40NPPKCOS	40	Niezabudowane	Standardowy	PNP	NO + NC	150	M12,4 pin

Akcesoria podłączeniowe – wtyczki i przewody

Wtyczki i przewody M12, 4-pin

- Stopień ochrony IP 67

Zdjęcie	Rodzaj wtyczki	Konfiguracja	Materiał izolacji	Długość przewodu	Nazwa	Nr kat.
	Gniazdo żeńskie	Prosta	PVC	2 m	DOL-1204-G02M	6009382
				5 m	DOL-1204-G05M	6009866
		Kątowa	PVC	2 m	DOL-1204-W02M	6009383
				5 m	DOL-1204-W05M	6009867
		Prosta	PBT	-	DOS-1204-G	6007302
					Kątowa	PBT
	Wtyk męski	Prosta	PBT	-	STE-1204-G	6009932
					Kątowa	PBT

Wtyczki i przewody M8, 3-pin

- Stopień ochrony IP 67

Zdjęcie	Konfiguracja	Materiał izolacji	Długość przewodu	Nazwa	Nr kat.
	Prosta	PVC	2 m	DOL-0803-G02M	6010785
			5 m	DOL-0803-G05M	6022009
	Kątowa	PVC	2 m	DOL-0803-W02M	6008489
			5 m	DOL-0803-W05M	6022010
	Prosta	PBT	-	DOS-0803-G	7902077
	Kątowa	PBT	-	DOS-0803-W	7902078

Przewody o podwyższonej odporności chemicznej oraz zwiększonym zakresie temp.: -40 °C ... +105 °C. Certyfikacja FDA oraz ECOLAB. Dedykowane do czujników indukcyjnych IMB.

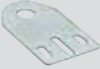
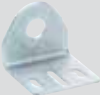






- Stopień ochrony IP 68, IP 69K



Zdjęcie	Rodzaj i konfiguracja wtyczki	Materiał izolacji	Długość przewodu	Nazwa	Nr kat.
	M8,3 pin / prosta	Polipropylen (PP)	2 m	DOL-0803-G02MRN	6058504
			5 m	DOL-0803-G05MRN	6058505
	M8,3 pin / kątowa	Polipropylen (PP)	2 m	DOL-0803-W02MRN	6058507
			5 m	DOL-0803-W05MRN	6058508
	M12,4 pin / prosta	Polipropylen (PP)	2 m	DOL-1204-G02MRN	6058291
			5 m	DOL-1204-G05MRN	6058476
	M12,4 pin / kątowa	Polipropylen (PP)	2 m	DOL-1204-W02MRN	6058474
			5 m	DOL-1204-W05MRN	6058477

Akcesoria montażowe – wsporniki i uchwyty






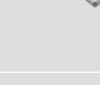

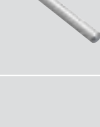



Wsporniki montażowe

- **Materiał:** Stal ocynkowana

Zdjęcie	Rodzaj gwintu	Konfiguracja	Nazwa	Nr kat.
	M8	Prosta	BEF-WG-M08	5321722
		Kątowa	BEF-WN-M08	5321721
	M12	Prosta	BEF-WG-M12	5321869
		Kątowa	BEF-WN-M12	5308447
	M18	Prosta	BEF-WG-M18	5321870
		Kątowa	BEF-WN-M18	5308446
	M30	Prosta	BEF-WG-M30	5321871
		Kątowa	BEF-WN-M30	5308445

Zdjęcie	Rodzaj wspornika	Kryza blokująca	Materiał	Nazwa	Nr kat.	M8	M12	M18	M30
	Wspornik w postaci obejmy z kryzą blokującą lub bez	Brak	Tworzywo sztuczne PA12 wzmocnione włóknem szklanym	BEF-KH-M08	2051477	●	-	-	-
		Jest		BEF-KHF-M08	2051478	●	-	-	-
		Brak		BEF-KH-M12	2051479	-	●	-	-
		Jest		BEF-KHF-M12	2051480	-	●	-	-
		Brak		BEF-KH-M18	2051481	-	-	●	-
		Jest		BEF-KHF-M18	2051482	-	-	●	-

Akcesoria montażowe – wsporniki i uchwyty

Zdjęcie	Rodzaj wspornika/ pręta	Opis	Materiał	Nazwa	Nr kat.	M8	M12	M18	M30
		Zacisk	Stal ocynkowana	BEF-KHS-KH3	5322626	●	●	●	●
			Stal nierdzewna 1.4301	BEF-KHS-KH3N	5322627	●	●	●	●
		Wspornik kątowy	Wspornik ze stali ocynkowanej, zacisk z odlewu cynkowego	BEF-KHS-N05	2051611	-	●	-	-
			Wspornik ze stali nierdzewnej 1.4571, zacisk ze stali nierdzewnej 1.4408	BEF-KHS-N05N	2051621	-	●	-	-
		Wspornik kątowy	Wspornik ze stali ocynkowanej, zacisk z odlewu cynkowego	BEF-KHS-N06	2051612	-	-	●	-
			Wspornik ze stali nierdzewnej 1.4571, zacisk ze stali nierdzewnej 1.4408	BEF-KHS-N06N	2051622	-	-	●	-
		Wspornik kątowy	Wspornik ze stali ocynkowanej, zacisk z odlewu cynkowego	BEF-KHS-N10	2062372	-	-	-	●
			Wspornik ze stali nierdzewnej 1.4571, zacisk ze stali nierdzewnej 1.4408	BEF-KHS-N10N	2062373	-	-	-	●
	Systemy montażowe	Pręt prosty, 200 mm	Stal ocynkowana	BEF-MS12G-A	4056054	●	●	●	●
			Stal nierdzewna 1.4301	BEF-MS12G-NA	4058914	●	●	●	●
		Pręt prosty, 300 mm	Stal ocynkowana	BEF-MS12G-B	4056055	●	●	●	●
			Stal nierdzewna 1.4301	BEF-MS12G-NB	4058915	●	●	●	●
		Pręt kątowy 150 / 150 mm	Stal ocynkowana	BEF-MS12L-A	4056052	●	●	●	●
			Stal nierdzewna 1.4301	BEF-MS12L-NA	4058912	●	●	●	●
		Pręt kątowy 250 / 250 mm	Stal ocynkowana	BEF-MS12L-B	4056053	●	●	●	●
			Stal nierdzewna 1.4301	BEF-MS12L-NB	4058913	●	●	●	●
		Pręt „Z”, 150 mm / 70mm / 150 mm	Stal ocynkowana	BEF-MS12Z-A	4056056	●	●	●	●
			Stal nierdzewna 1.4301	BEF-MS12Z-NA	4058916	●	●	●	●
		Pręt „Z”, 150 mm / 70mm / 250 mm	Stal ocynkowana	BEF-MS12Z-B	4056057	●	●	●	●
			Stal nierdzewna 1.4301	BEF-MS12Z-NB	4058917	●	●	●	●
		Zacisk pręta	Aluminium	BEF-RMC-D12	5321878	●	●	●	●



Fotoprzekaźniki

Mini
Small
Compact
W korpusach cylindrycznych
Wzmacniacze światłowodowe i światłowodowy
Laserowe
Do stref zagrożonych wybuchem
Do obiektów transparentnych
Wysokiej szczelności
PinPoint



Elektromagnetyczne czujniki zbliżeniowe

Indukcyjne
Pojemnościowe
Magnetyczne
Magnetyczne do siłowników



Czujniki zaawansowane

Czujniki kontrastu
Czujniki koloru
Czujniki luminescencji
Czujniki widelkowe
Czujniki matrycowe
Systemy bezprzewodowej transmisji danych
Urządzenia pozycjonujące



Dalmierze

Krótkiego zasięgu (mikro-odchyliń)
Średniego zasięgu
Dalekiego zasięgu
Liniowe
Ultradźwiękowe



Kurtyny pomiarowe

Standard
Advanced
Smart



Pomiary temperatury, ciśnienia, poziomu i przepływu

Pomiary temperatury
Pomiary ciśnienia
Pomiary poziomu
Pomiary przepływu



Skanery pomiarowe

Laserowa technologia pomiarowa - indoor
Laserowa technologia pomiarowa - outdoor



Rozwiązania automatycznej identyfikacji

Automatyczne czytniki kodów kreskowych (1D)
Czytniki kamerowe (1D/2D/OCR)
Czytniki ręczne
RFID
Akcesoria podłączeniowe



Rozwiązania systemowe

Systemy pomiaru objętości
Systemy czytników kodów kreskowych
Systemy hybrydowe i inne



Enkodery

Absolutne
 Inkrementalne
 Liniowe
 Z mechanizmem linkowym



Moduły sprzężenia zwrotnego (Motor feedback)

Obrotowe - inkrementalne
 Obrotowe - inkrementalne z komutacją
 Obrotowe - HIPERFACE
 Obrotowe - HIPERFACE DSL
 Liniowe - HIPERFACE



Optoelektroniczne urządzenia ochronne

Optoelektroniczne urządzenia ochronne
 Laserowe skanery bezpieczeństwa
 Kamery bezpieczeństwa
 Kurtyny bezpieczeństwa
 Wielo-wiązkowe bariery bezpieczeństwa
 Jedno-wiązkowe bariery bezpieczeństwa
 Lustra i kolumny do urządzeń
 Zestawy aktualizujące



Wyłączniki bezpieczeństwa

Przeгляд wyłączników bezpieczeństwa
 Elektro-mechaniczne wyłączniki bezpieczeństwa
 Czujniki bezpieczeństwa
 Urządzenia sterowania bezpieczeństwem



sens:Control - Moduły i sterowniki bezpieczeństwa

Przełączniki bezpieczeństwa
 Sterowniki bezpieczeństwa
 Rozwiązania sieciowe



Systemy wizyjne

Czujniki wizyjne
 Kamery inteligentne
 Kamery 3D
 Oświetlacze i akcesoria



Oprogramowanie

Oprogramowanie bezpieczeństwa Safexpert
 Oprogramowanie i pobieranie



Analiza gazowa i pomiary przepływu gazów

Analizatory gazowe
 Pyłomierze
 Przepływomierze gazów
 Systemy analiz gazowych
 Analizatory cieczy
 Systemy przetwarzania i archiwizacji danych
 Systemy kontroli atmosfery w tunelach

O FIRMIE

SICK to wiodący producent czujników inteligentnych i rozwiązań wykrywania w przemyśle, logistyce i automatyce. Ponad 6000 pracowników i ponad 40 filii, inwestycji udziałowych i przedstawicielstw na całym świecie oznacza, że jesteśmy zawsze blisko klienta. Unikalna oferta produktów i usług stanowi doskonałą podstawę dla bezpiecznego i wydajnego sterowania procesami, zabezpieczenia pracowników przed wypadkami i środowiska przed zanieczyszczeniem.

Posiadamy duże doświadczenie w różnych branżach i rozumiemy ich działanie i wymagania. Inteligentne czujniki pozwalają nam dostarczać produkty dokładnie takie, jakich oczekują nasi klienci. Centra aplikacyjne znajdujące się w Europie, Azji i Ameryce Północnej testują i optymalizują rozwiązania systemowe, aby zapewnić zgodność ze specyfikacją klienta. Wszystko to czyni nas wiarygodnym dostawcą i partnerem projektowym.

Naszą ofertę dopełniają kompleksowe usługi: SICK LifeTime Services zapewnia wsparcie przez cały okres życia maszyny zapewniając bezpieczeństwo i wydajność.

Dla nas właśnie to oznacza „Sensor Intelligence.”

Obecność na świecie:

Australia, Austria, Belgium, Brazil, Canada, Chile, China, Czech Republic, Denmark, Finland, France, Germany, Great Britain, Hungary, India, Israel, Italy, Japan, Malaysia, Mexico, Netherlands, New Zealand, Norway, Poland, Romania, Russia, Singapore, Slovakia, Slovenia, South Africa, South Korea, Spain, Sweden, Switzerland, Taiwan, Thailand, Turkey, United Arab Emirates, USA, Vietnam.

Pozostałe przedstawicielstwa oraz szczegóły dotyczące adresów. → www.sick.com

NOWA STRONA WWW

ZAREJESTRUJ SIĘ NA **WWW.SICK.COM** I KORZYSTAJ Z UDOGODNIENÍ

- ✓ Wybierz szybko i sprawnie produkty, akcesoria, dokumentację, oprogramowanie.
- ✓ Utwórz, zachowaj i udostępni listę zakupów.
- ✓ Sprawdź cenę produktu w sklepie internetowym oraz czas dostawy.
- ✓ Łatwe wycenianie, zamawianie oraz śledzenie przesyłki.
- ✓ Przeglądaj wyceny i zamówienia.
- ✓ Bezpośrednie zamawianie: składanie nawet bardzo skomplikowanych zamówień szybko i sprawnie.
- ✓ Sprawdzaj status oferty i zamówień w każdej chwili.
- ✓ Łatwo powtórz poprzednie zamówienie

