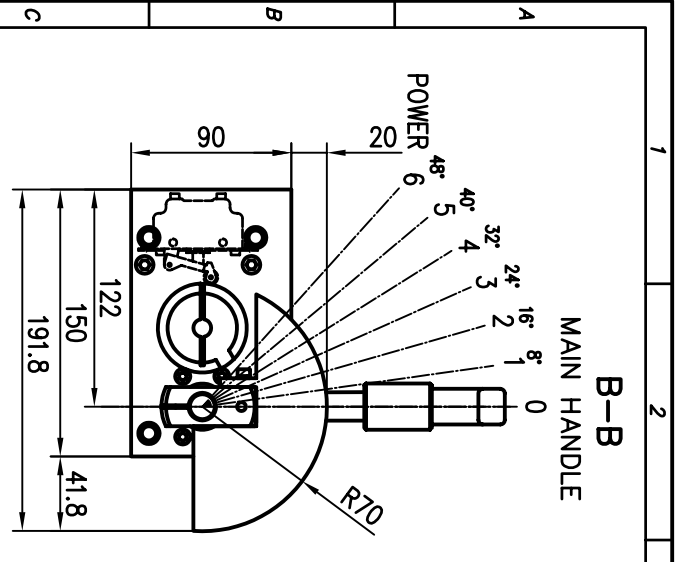


Weitergabe sowie Vervielfältigung dieses Dokuments, Verwertung und Mitteilung seines Inhalts sind verboten, soweit nicht ausdrücklich gestattet. Zuwiderhandlungen verpflichten zu Schadenersatz. Alle Rechte für den Fall der Patent-, Gebrauchsmuster- oder Geschmacksmustererträge vorbehalten. (Schutzvermerk DIN ISO 16016 beachten)

CAD-Zeichnung (1.7)



MAIN HANDLE

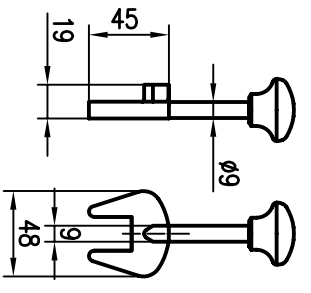
Position	0	1	2	3	4	5	6
Angle in °	0	8	16	24	32	40	48

REVERSER HANDLE

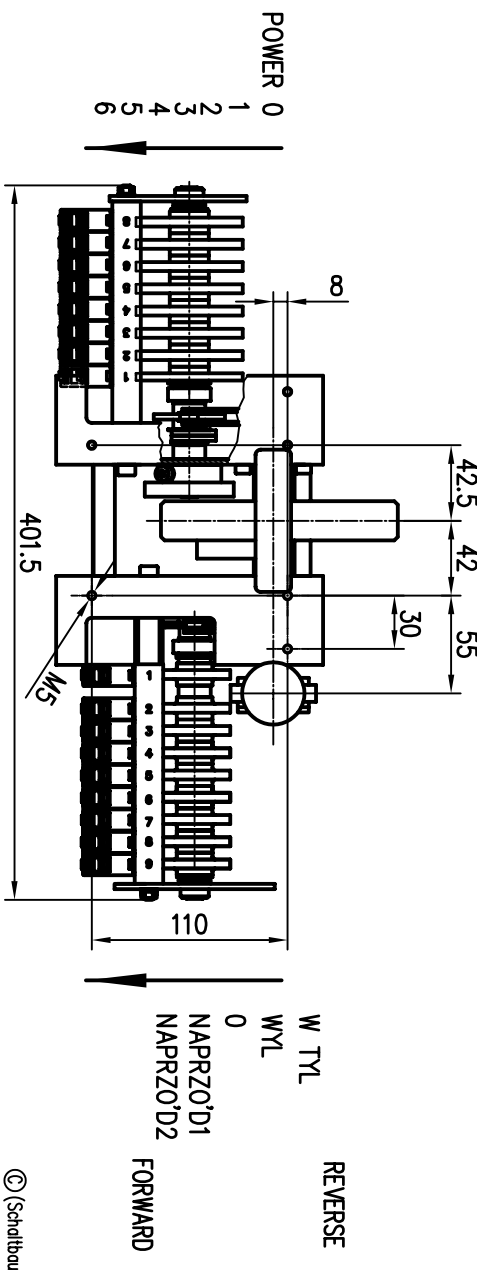
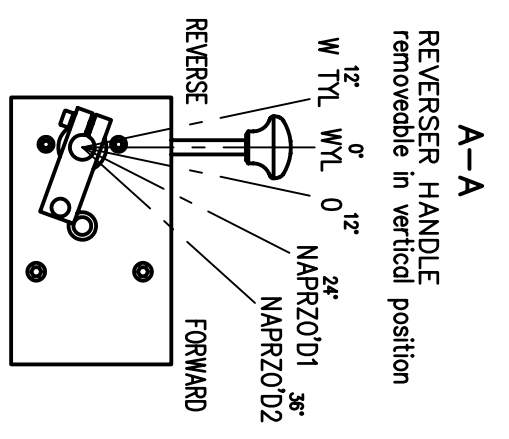
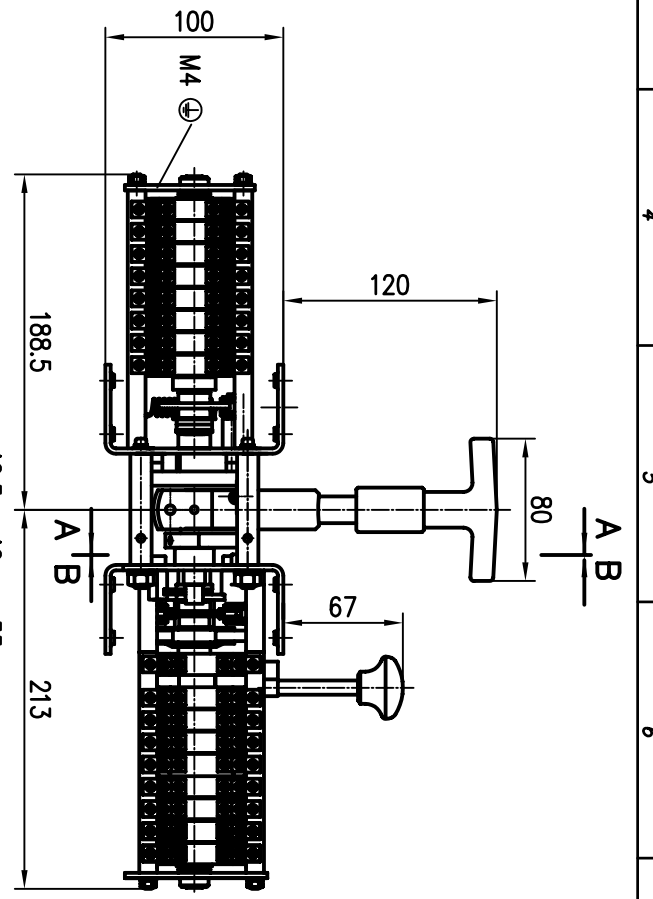
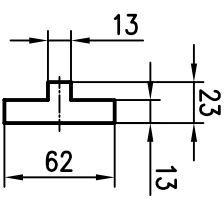
Position	W TYL	WYL	0	NAPRZO'D1	NAPRZO'D2
Angle in °	12	0	12	24	36

switching elements:
 Reverser: (9x) S826
 Main handle: (8x) S826

Reverser key



cut-out in cover plate for reverser handle



© (Schaltbau GmbH 2005)

Modifications reserved

Verwendbar für:		Menge ohne Toleranzangabe		Oberfläche		Ausg. Datum		Werkstoff, Halbzeug, Modell-Nr.	
						Magstab		Gewicht	
		Bezt. 12.04.05		MUELLER					
		Norm. Steile PDM							
Zust.		Änderung		Datum		Name		Urspr.	
						SCHALTBAU			
Ers.f.		ST/SK-00.526		Ers.d.		02		Bl.	

Dimension drawing Master Controller ZN1TK