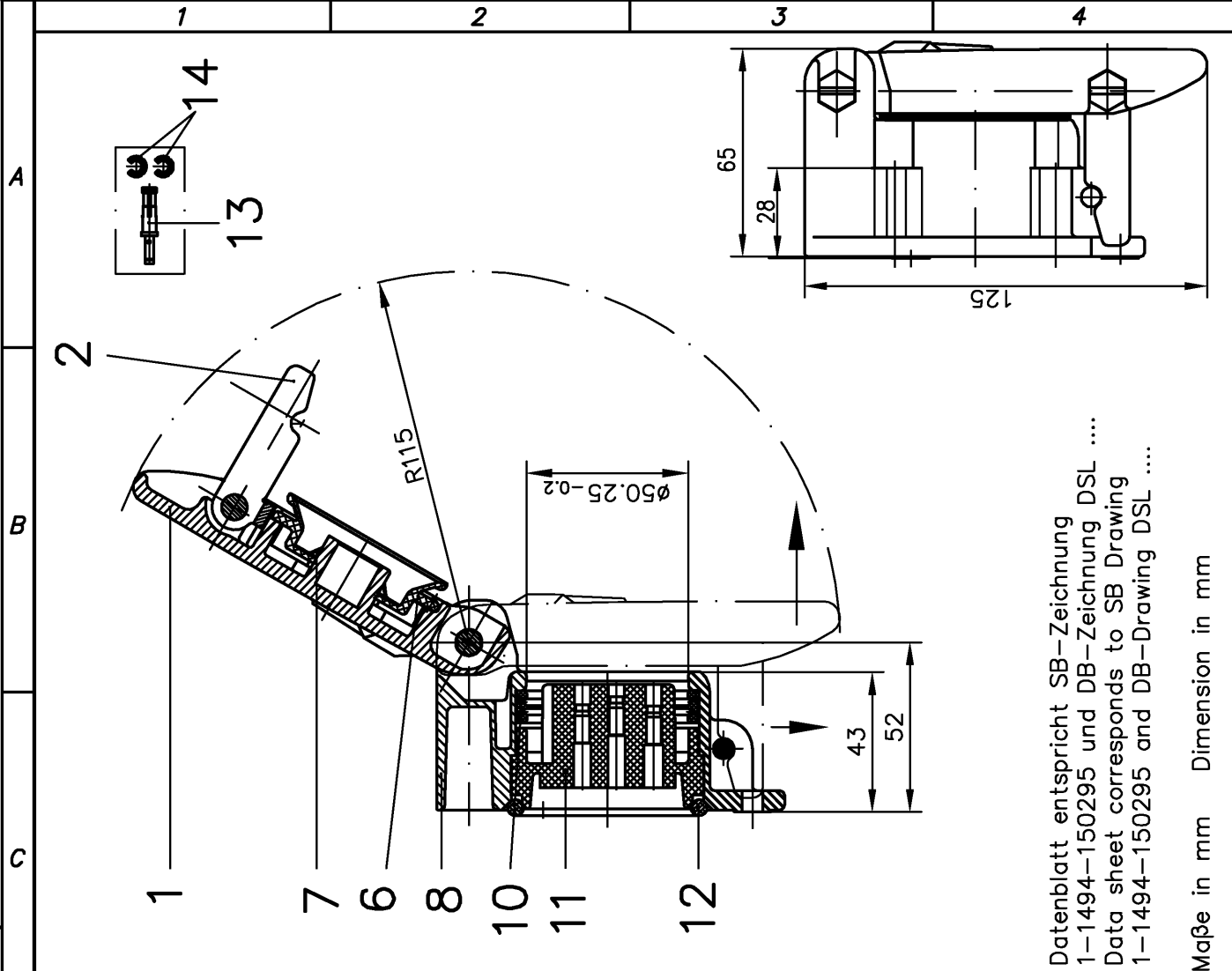


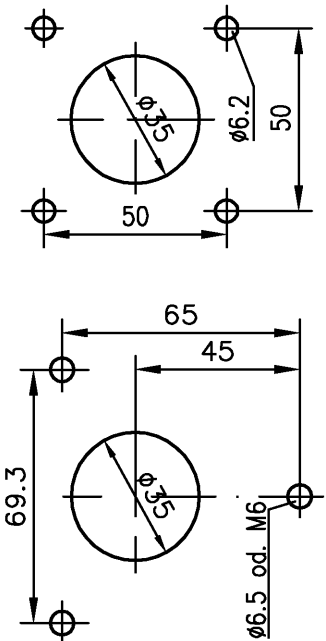
Weitergabe sowie Verfertigung dieses Dokumentes, Vervielfältigung und Mitteilung seines Inhalts sind verboten, soweit nicht ausdrücklich gestattet. Zuwiderhandlungen verpflichten zu Schadenersatz. Alle Rechte für den Fall der Patent-, Gebrauchsmuster- oder Geschmacksmustererhebung vorbehalten. (Schutzvermerk DIN ISO 10716 beachten)



Datenblatt entspricht SB-Zeichnung  
 1-1494-150295 und DB-Zeichnung DSL ...  
 Data sheet corresponds to SB Drawing  
 1-1494-150295 and DB-Drawing DSL ...  
 Maße in mm Dimension in mm

Deckel um 30° gedreht gezeichnet  
 Drawing shows cover 30° turned

Montagebohrungen: 3x $\phi 6.5$  oder/oder 4x $\phi 6.2$



© (Schaltbau GmbH 2004)

Änderungen vorbehalten! Subject to change!

	Datum	Name
Bearb.	21.04.04	HEID.
Gepf.	26.04.04	AX
Norm.	Siehe PDM	

D.bl. UIC KD 22S CB PE  
 Kupplungsdose

Zust.	Änderung	Datum	Name	Urspr.
2	ÄÄ-010306-05	16.11.2005	TK	
1	ÄÄ-8958-05 Bl.1+2	02.08.2005	HuM	

1-M494-150295

Blatt  
 01  
 02 Bl.

Ers.f. Ers.d.

