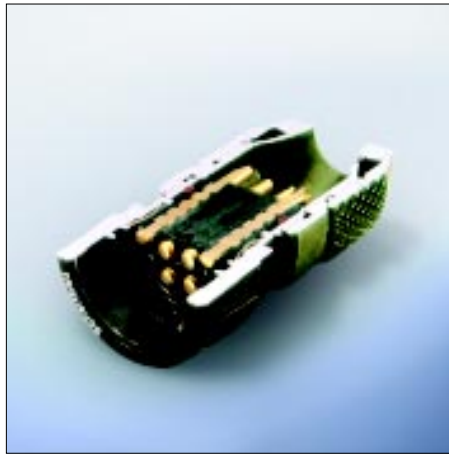
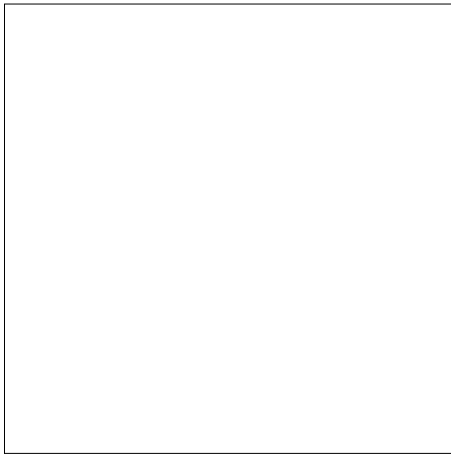
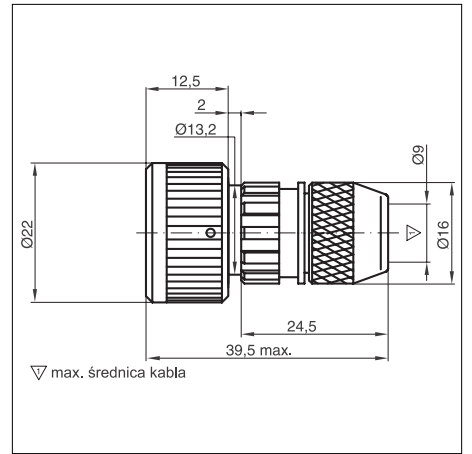
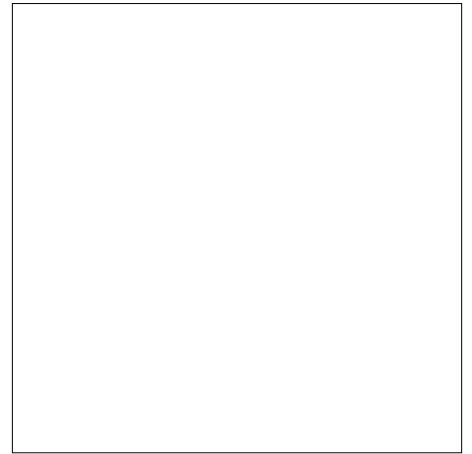


Złącza miniaturowe audio
Seria NF 07
Seria NF 10



A 58p

Złącza dla techniki audio. Seria NF 07 i NF 10

Nasze wypróbowane 7- i 10-kontaktowe miniaturowe złącza audio NF 07 i NF 10 zostały specjalnie zaprojektowane dla techniki łączności. Odznaczają się wysoką niezawodnością w ekstremalnych warunkach otoczenia. Kata-

log niniejszy przedstawia złącza wodoszczelne z połączeniem bagnetowym do stosowania w szerokim zakresie temperatur. System modułowy złącz stwarza wiele korzystnych możliwości wykorzystania ich w różnych zastosowaniach.

Cechy charakterystyczne

7- i 10-kontaktowe miniaturowe złącza audio mają połączenie bagnetowe i są wodoszczelne. Kontakty w systemie sprężystego łączenia, połączone z samooczyszczającymi się powierzchniami zapewniają niską i stałą oporność styku.

Dostępne są następujące serie złącz:

Serie	Opis
7-kontaktowe standardowe	str. 7
7-kontaktowe z możliwością ekranowania	str. 16
10-kontaktowe z możliwością ekranowania	str. 26

Najważniejsze cechy złącz miniaturowych serii NF 07 i NF 10:

Ogólna charakterystyka zastosowania:

- Niezawodność w ekstremalnych warunkach otoczenia
- Wysoki stopień ochrony i wodoszczelność nawet w stanie rozłączonym
- Stosowanie w szerokim zakresie temperatur

Cechy elektryczne:

- **Bezpieczne połączenie.** Konstrukcja zapobiega zwarciu kontaktów gniazda przez obudowę wtyku w czasie złączania obydwu części złącza.
- **Sprężyste łączenie kontaktów.** Kontakty połączone z samooczyszczającymi się powierzchniami. Wysoka odporność na wibracje i udary oraz bardzo niska oporność styku zapewniają wysoką niezawodność nawet przy niskim napięciu i prądzie.
- **Ekranowanie elektromagnetyczne.** Seria NF 10 i ekranowane NF 07 wykazują dobre charakterystyki tłumienia pola elektromagnetycznego, sygnałów wysokiej częstotliwości oraz zakłóceń impulsowych.
- **Zakończenia kontaktów.** Dostępne są następujące rodzaje:
 - końcówka kielichowa do lutowania pojedynczych przewodów
 - sztyft lutowniczy 3,5 mm do obwodów drukowanych
 - sztyft lutowniczy 8,0 mm do obwodów drukowanych



Zastosowanie złącz audio do urządzenia wojskowego

Cechy mechaniczne:

Materiał obudowy. Wszystkie obudowy składają się z detali wykonanych z materiałów nierdzewnych i niemagnetycznych. Obudowy gniazda i przednia część wtyku są anodowane na czarno. Tylna część wtyku jest oliwkowo-brązowa lub również czarna.

System modułowy konstrukcji złącz pozwala na tworzenie wielu kombinacji ich wykonań.

Dostępne są następujące zakończenia obudowy złącz:

- tuleja termokurczliwa
- przepust na kabel
- do połączenia z ekranem
- do zaprasowania


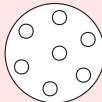
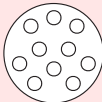
Pozycje kodowane

Kodowanie pozycji przy łączeniu gniazda z wtykiem następuje poprzez zaczepek bagnetowy w obudowie. Dla złącz serii NF10 jest do dyspozycji 5 pozycji kodowanych, dla złącz NF 07 natomiast max. 4 pozycje. Oznaczone są one odpowiednim kolorem na obudowie.

Wykonania filtrów według wyboru Klienta:

- **montaż płaski** filtr typu C
- **wersja modułowa** filtr typu C, filtr typu π
- **wersja tulejowa** filtr typu C, filtr typu π , filtr częstotliwości radiowych RFI

Dane techniczne

Seria złącza:		NF07 Standard	NF07 Ekranowane	NF10 Ekranowane
Liczba kontaktów		7	7	10
Układ kontaktów Wtyk: widok od tyłu Gniazdo: widok od przodu				
Oznaczenie kontaktów Wtyk: widok od tyłu Gniazdo: widok od przodu		A B F G C E D	A B F G C E D	A G B H K C J F D E
Napięcie znamionowe		50 V	50 V	50 V
Pozycje kodowane		3	4	5
Prąd znamionowy minimalny maksymalny		6 μ A 2,5 A*1	6 μ A 2,5 A*1	6 μ A 2,5 A*1
Rezystancja przejścia		około 5 m Ω *2	około 5 m Ω *2	około 5 m Ω *2
Zakres temperatur		-55°C .. +100°C (max. 10s do +150°C)	-55°C .. +100°C (max. 10s do +150°C)	-55°C .. +100°C (max. 10s do +150°C)
Rezystancja izolacji		$\geq 5 \times 10$ M Ω	$\geq 5 \times 10$ M Ω	$\geq 5 \times 10$ M Ω
Napięcie próby		500 V _{eff} , 50 Hz	500 V _{eff} , 50 Hz	500 V _{eff} , 50 Hz
Skuteczność ekranowania		około 60 dB	70 dB	70 dB
Szczelność w stanie złączenia i rozłączenia		IP 68*3 0,4 bar, 2h w temp. 25°C	IP 68*3 0,4 bar, 48h w temp. 25°C	IP 68*3 0,4 bar, 48h w temp. 25°C
Trwałość mechaniczna		5000 cykli połączeń	5000 cykli połączeń	5000 cykli połączeń
Obudowa: Materiał, pokrycie powierzchni, kolor Wtyk: Materiał		Stal nierdzewna	Stop aluminium / Stal nierdzewna	Stop aluminium / Stal nierdzewna
Pokrycie powierzchni		Cr3+2	Ni3+2 Cd6+2 cF / Cr3+2	Ni3+2 Cd6+2 cF / Cr3+2
Kolor		Czarny	Oliwka (RAL6015) / Czarny	Oliwka (RAL6015) / Czarny
Gniazdo: Materiał		Stal nierdzewna	Stal nierdzewna / Stal niemagnetyczna	Stal nierdzewna / Stal niemagnetyczna
Pokrycie powierzchni		Cr3+2	Cr3+2	Cr3+2
Kolor		Czarny	Czarny	Czarny
Wkładki kontaktów		Tworzywo termoplast. / Duroplast	Tworzywo termoplast. / Duroplast	Tworzywo termoplast. / Duroplast
Części uszczelniające		Elastomer silikonowy / Fluor-silicone elastomer	Elastomer silikonowy / Fluor-silicone elastomer	Elastomer silikonowy / Fluor-silicone elastomer
Kontakty: Typ: Wtyk		trwale zamocowane	trwale zamocowane	trwale zamocowane
Gniazdo		sprężyste	sprężyste	sprężyste
Materiał: walcowany stop miedzi		●	●	●
Wykończenie / warstwa w μ m		pozlącane Cu: 1, Ni: 2, Au: 4 \pm 0,5	pozlącane Cu: 1, Ni: 2, Au: 4 \pm 0,5	pozlącane Cu: 1, Ni: 2, Au: 4 \pm 0,5

*1 dla dowolnych dwóch kontaktów

*2 wymagane: ≤ 20 m Ω (VG 96 934 / VG 96 351)

*3 według VG 95 319-2, Test-Nr. 5.9.2.

Kompetencje firmy Schaltbau

Na początku lat siedemdziesiątych firma Schaltbau opracowała złącza 7-kontaktowe NF07. Były one znormalizowane wg VG 95 351.

W 1982 roku dowództwo niemieckich sił zbrojnych (BWB) złożyło zamówienie na opracowanie złącz 10-kontaktowych. Były one znormalizowane wg VG96 934.

Schaltbau stale rozszerza wykonania złącz serii NF07 i NF10. Obecnie jest dostępnych około 22 wykonań NF07 i 34 wykonań NF10 (nie licząc pozycji kodowanych).

Wytwarzane są również wykonania złącz z wartością tłumienia powyżej 80 dB oraz całkowicie niemagnetyczne.

Normy

Seria NF07:

● 7-kontaktowe złącza standardowe:

Spełniają wymagania normy VG 96 351 odnośnie badania i zatwierdzenia typu.

● 7-kontaktowe złącza do kabli ekranowanych:

Badania według normy VG 96 934.

Seria NF10:

● 10-kontaktowe złącza do kabli ekranowanych:

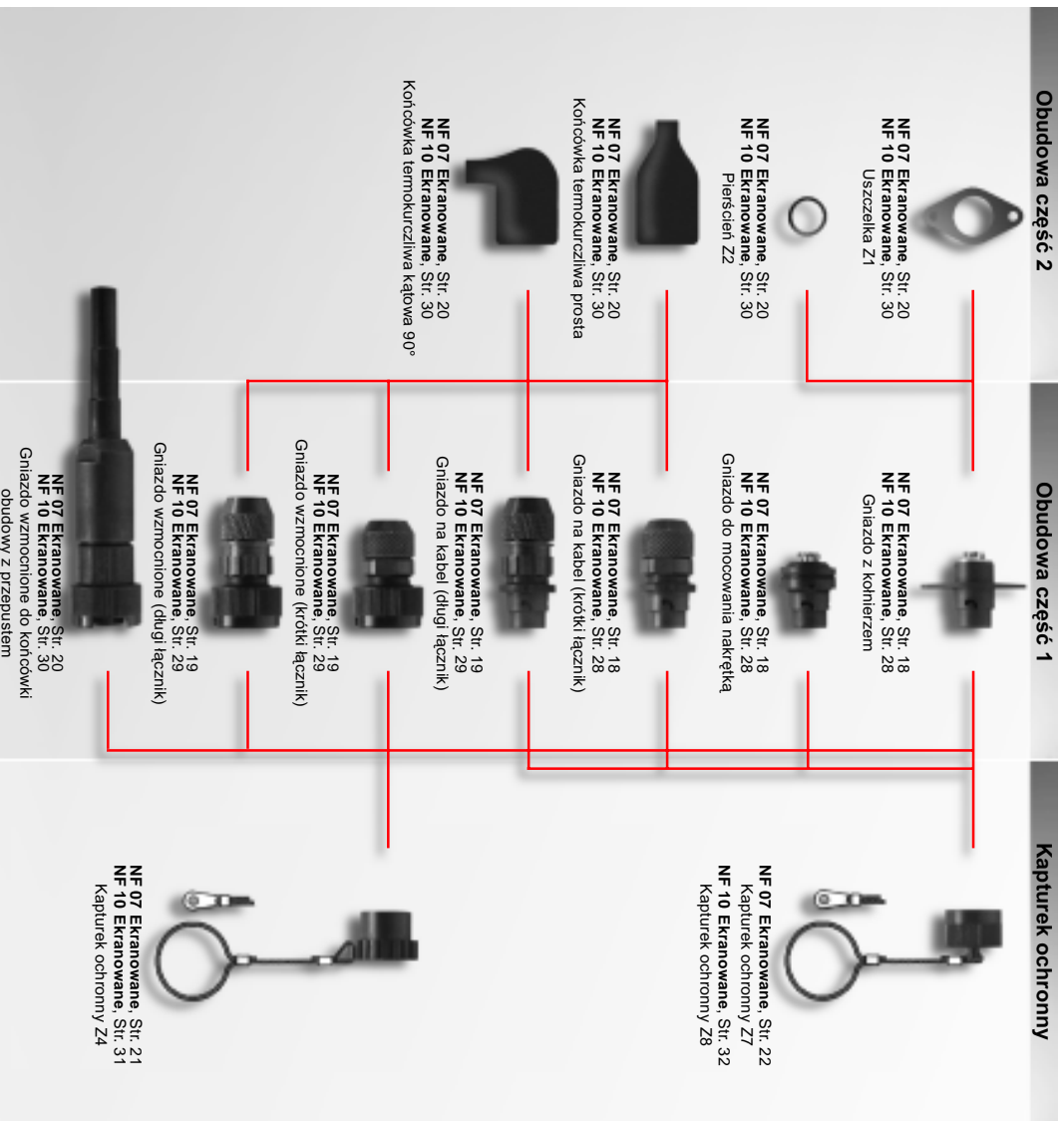
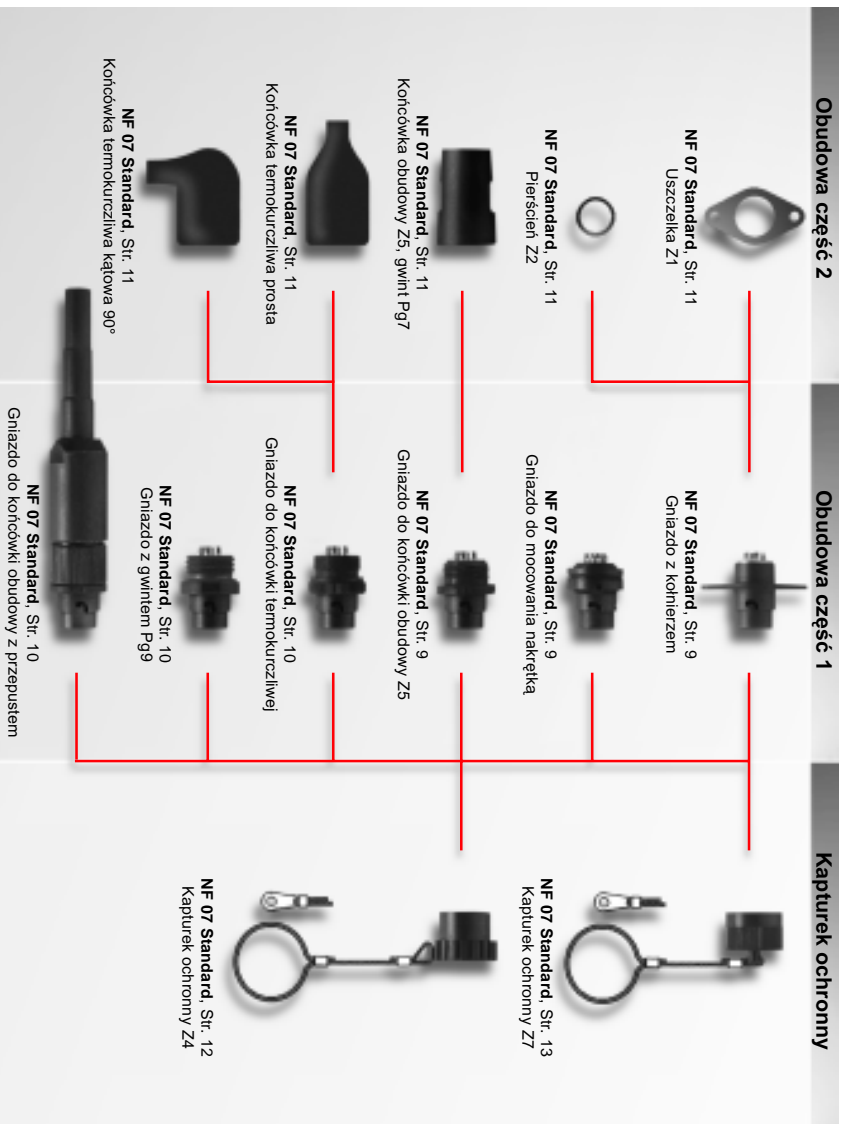
Spełniają wymagania normy VG 96 934 odnośnie badania i zatwierdzenia typu.

Uwaga: Zgodnie z DIN VDE 0627 złącza te użytkowane zgodnie z przeznaczeniem nie powinny być łączone i rozłączane pod napięciem.

BUDOWA GNIAZDA

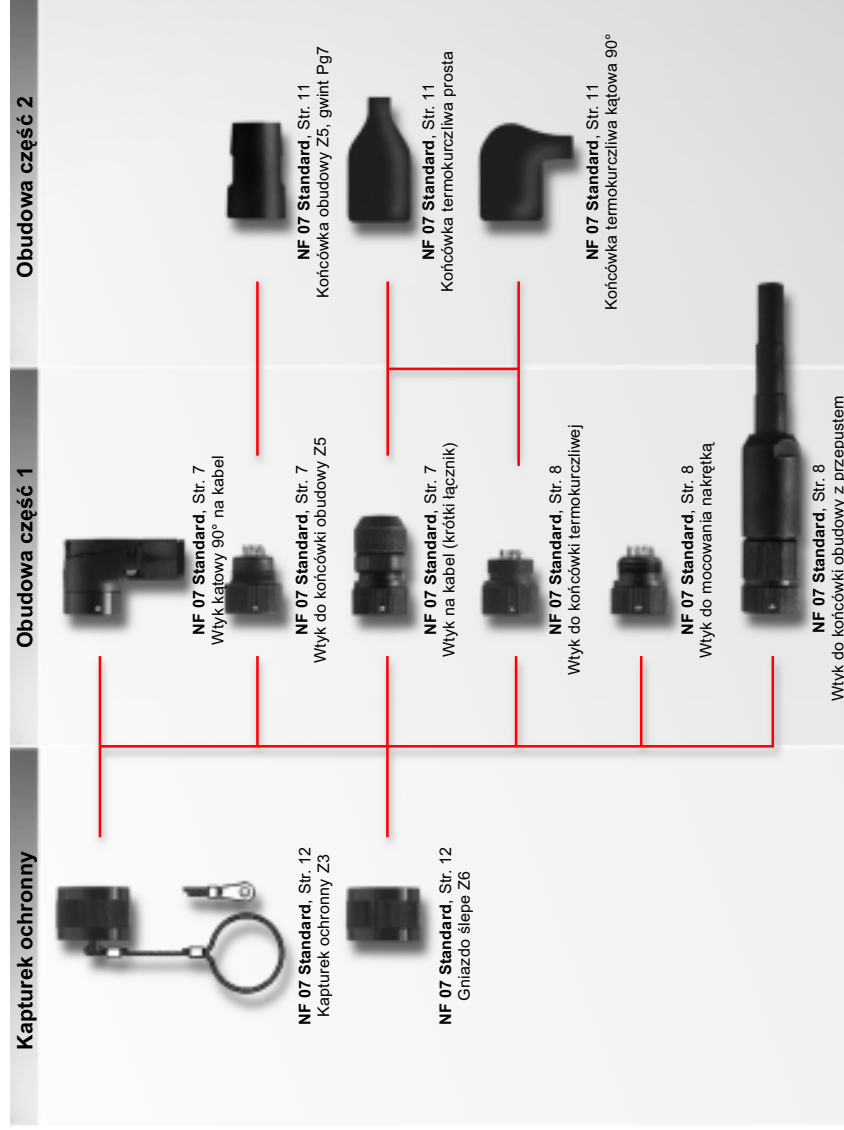
NF07, NF10 Ekranowane

NF07 Standard

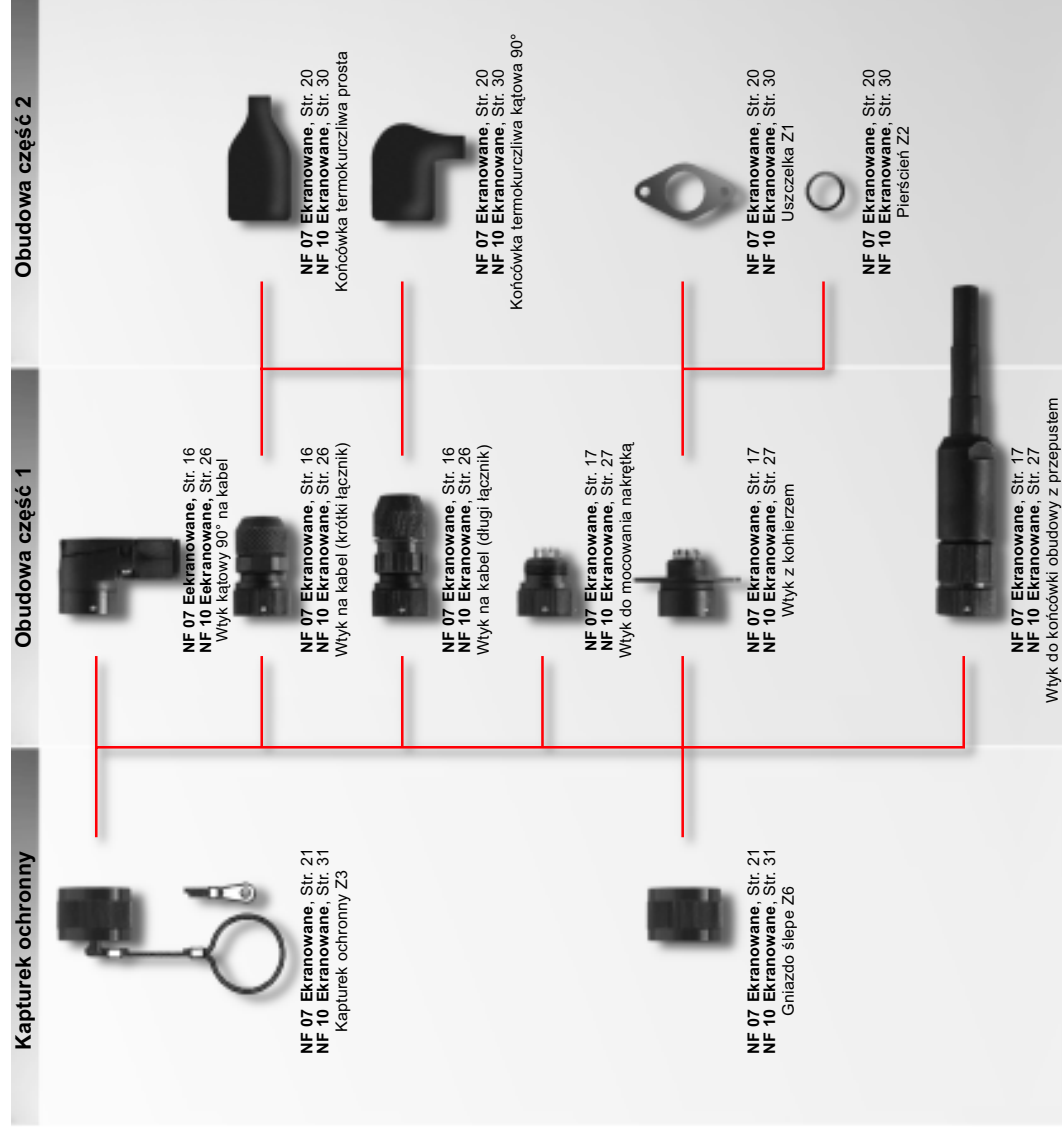


BUDOWA WTYKU

NF07 Standard



NF07, NF10 Ekranowane



Informacje do zamawiania

Złącza NF mają budowę w systemie modułowym. Dzięki temu jest możliwych wiele ich wykonań.

Oznaczenia części złącz niezbędne do wypisania zamówienia znajdują się w tabelach przyporządkowanych do rysunków wymiarowych części.

Istnieje różnica pomiędzy kluczem do zamawiania złącz serii NF, a kluczem dla zamawiania akcesoriów.

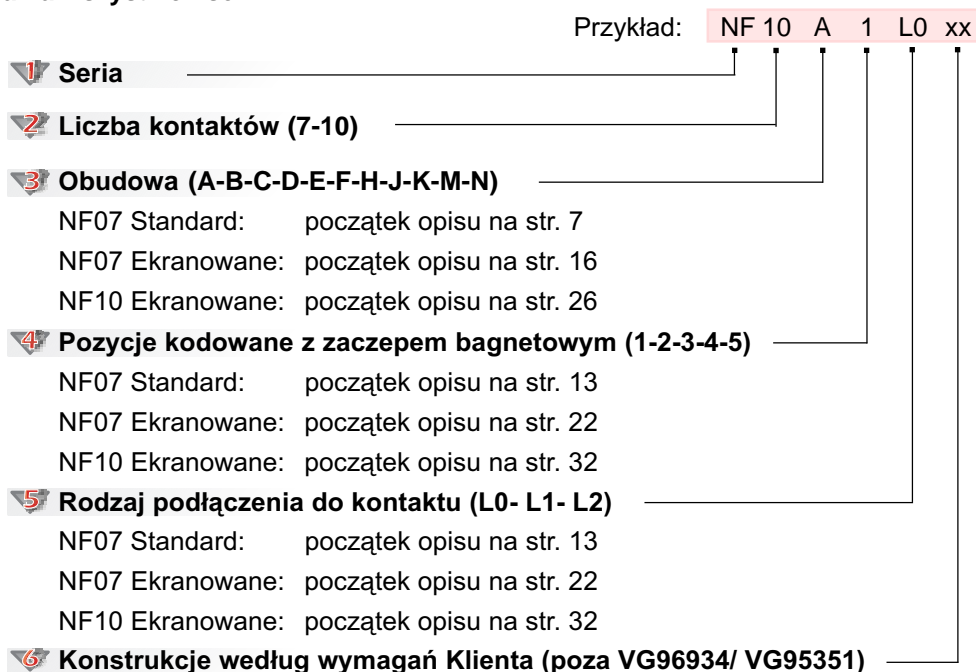
Specjalne wersje na życzenie Klienta:

Kapturek ochronny ekranowany, skrócone końcówki kontaktów oraz inne konstrukcje na życzenie.

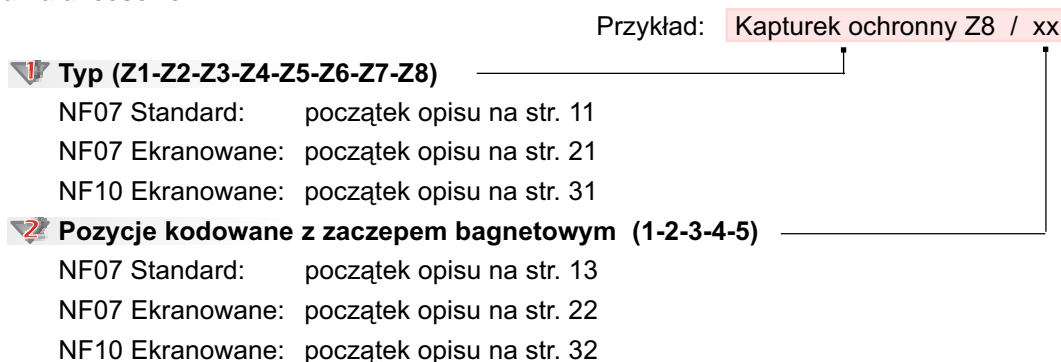
Uwaga:

Ze względu na dużą liczbę kombinacji złącz, możliwe warianty wykonań części są wyszczególnione w tabelach po prawej stronie rysunków wymiarowych.

Klucz do zamawiania wszystkich serii:

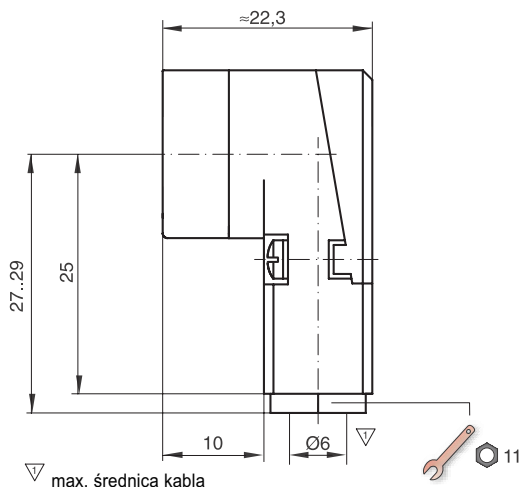


Klucz do zamawiania akcesoriów:



Uwaga: Dla niektórych wykonań złącz obowiązuje minimum zamówieniowe.

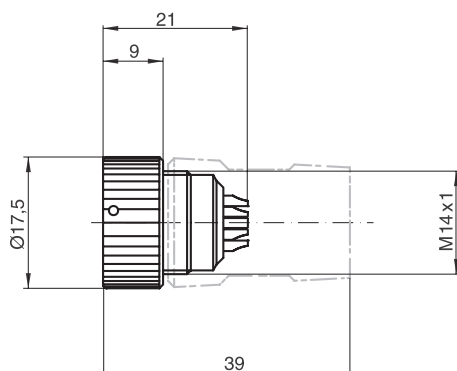
NF 07 Standard Wtyk kątowy na kabel (na życzenie)
Obudowa część 1
Oznaczenie zamówieniowe

 Przykład zamówienia*1: **NF 07 A 1 L0 A17**


*1 Klucz do zamawiania na str. 6

	1	2	3	4	5	6
	NF	07	A	1	L0	A17
			A	2	L0	A17
			A	3	L0	A17

NF 07 Standard Wtyk do końcówki obudowy Z5
Obudowa część 1
Oznaczenie zamówieniowe

 Przykład zamówienia*1: **NF 07 A 1 L0 A11**


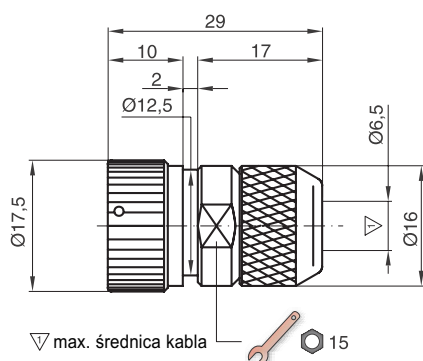
*1 Klucz do zamawiania na str. 6

Końcówka obudowy Z5 na str. 11

Rodzaj podłączenia do kontaktu na str. 13

	1	2	3	4	5	6
	NF	07	A	1	L0	A11
			A	2	L0	A11
			A	3	L0	A11

NF 07 Standard Wtyk na kabel (krótki łącznik)
Obudowa część 1
Oznaczenie zamówieniowe

 Przykład zamówienia*1: **NF 07 A 1 L0 A1**


*1 Klucz do zamawiania na str. 6

Rodzaj podłączenia do kontaktu na str. 13

	1	2	3	4	5	6
	NF	07	A	1	L0	A1
			A	2	L0	A1
			A	3	L0	A1

NF 07 Standard Wtyk do końcówki termokurczliwej
Obudowa część 1
Oznaczenie zamówieniowe

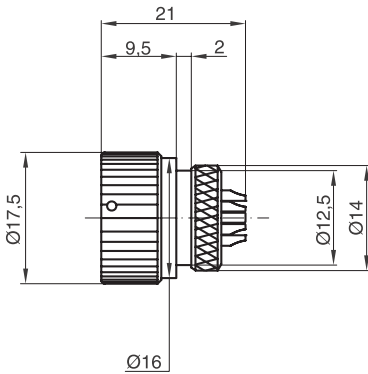
 Przykład zamówienia^{*1}: NF 07 A 1 L0 ---*²


1	2	3	4	5	6
NF	07	A	1	L0	---* ²
		A	2	L0	---* ²
		A	3	L0	---* ²

^{*1} Klucz do zamawiania na str. 6

^{*2} Na życzenie konstrukcja wg wymagań Klienta.

Rodzaj podłączenia do kontaktu na str. 13

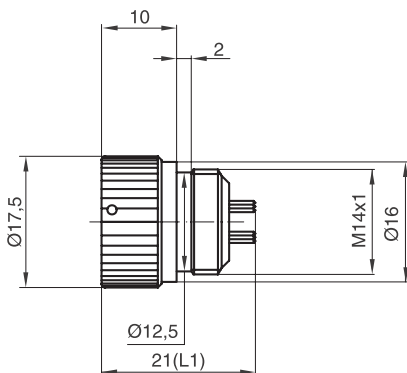

NF 07 Standard Wtyk do mocowania nakrętką
Obudowa część 1
Oznaczenie zamówieniowe

 Przykład zamówienia^{*1}: NF 07 A 1 L1 A6


1	2	3	4	5	6
NF	07	A	1	L1	A6
		A	2	L1	A6
		A	3	L1	A6

^{*1} Klucz do zamawiania na str. 6

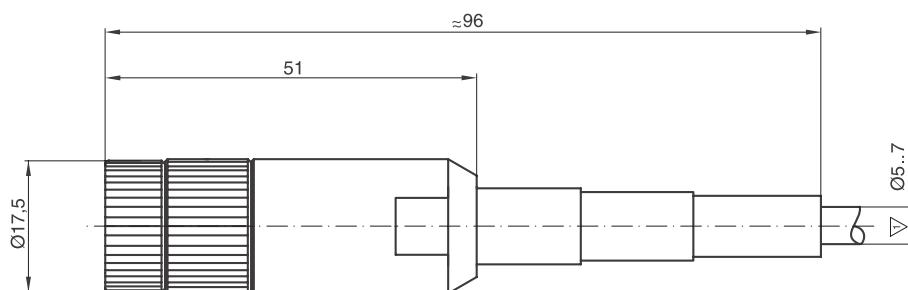
Rodzaj podłączenia do kontaktu na str. 13


NF 07 Standard Wtyk do końcówki obudowy z przepustem gumowym
Obudowa część 1
Oznaczenie zamówieniowe

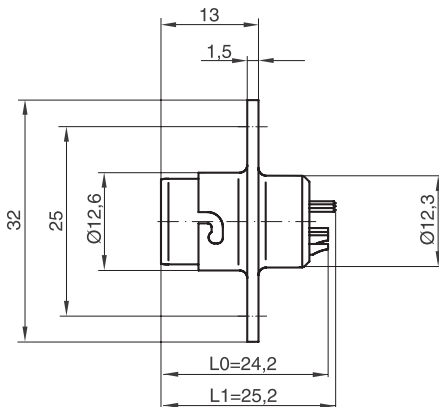
 Przykład zamówienia^{*1}:

NF 07 A 1 L0 A5


1	2	3	4	5	6
NF	07	A	1	L0	A5
		A	2	L0	A5
		A	3	L0	A5

^{*1} Klucz do zamawiania na str. 6


▽ średnica kabla

NF 07 Standard Gniazdo z kołnierzem
Obudowa część 1

Oznaczenie zamówieniowe

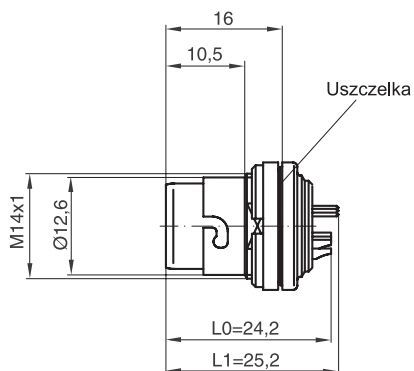
 Przykład zamówienia*1: **NF 07 B 1 L0 ---*2**

	1	2	3	4	5	6
	NF	07	B	1	L0	---*2
			B	2	L0	---*2
			B	3	L0	---*2
	NF	07	B	1	L1	---*2
			B	2	L1	---*2
			B	3	L1	---*2


*1 Klucz do zamawiania na str. 6

*2 Na życzenie konstrukcja wg wymagań Klienta.

Rodzaj podłączenia do kontaktu na str. 13

NF 07 Standard Gniazdo do mocowania nakrętką
Obudowa część 1

Oznaczenie zamówieniowe

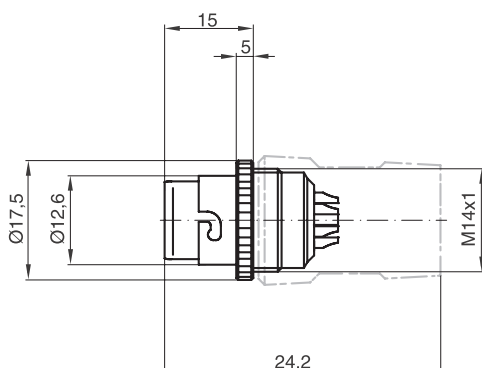
 Przykład zamówienia*1: **NF 07 C 1 L0 ---*2**

	1	2	3	4	5	6
	NF	07	C	1	L0	---*2
			C	2	L0	---*2
			C	3	L0	---*2
	NF	07	C	1	L1	---*2
			C	2	L1	---*2
			C	3	L1	---*2


*1 Klucz do zamawiania na str. 6

*2 Na życzenie konstrukcja wg wymagań Klienta.

Rodzaj podłączenia do kontaktu na str. 13

NF 07 Standard Gniazdo do końcówki obudowy Z5
Obudowa część 1

Oznaczenie zamówieniowe

 Przykład zamówienia*1: **NF 07 D 1 L0 D3**

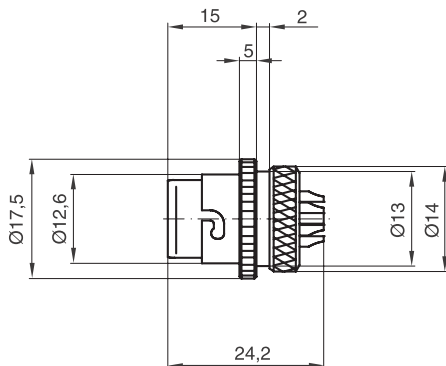
	1	2	3	4	5	6
	NF	07	D	1	L0	D3
			D	2	L0	D3
			D	3	L0	D3

*1 Klucz do zamawiania na str. 6

Końcówka obudowy Z5 na str. 11

Rodzaj podłączenia do kontaktu na str. 13

NF 07 Standard Gniazdo do końcówki termokurczliwej
Obudowa część 1
Oznaczenie zamówieniowe

 Przykład zamówienia^{*1}: **NF 07 D 1 L0 ---*2**


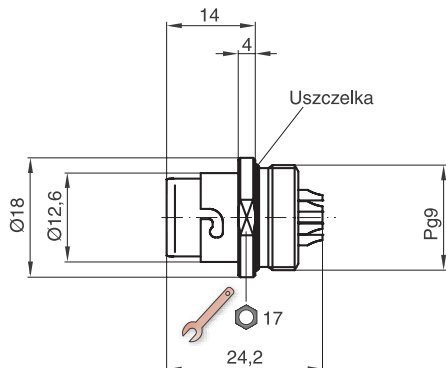
1	2	3	4	5	6
NF	07	D	1	L0	---*2
		D	2	L0	---*2
		D	3	L0	---*2

^{*1} Klucz do zamawiania na str. 6

^{*2} Na życzenie konstrukcja wg wymagań Klienta.

Rodzaj podłączenia do kontaktu na str. 13

NF 07 Standard Gniazdo z gwintem Pg 9
Obudowa część 1
Oznaczenie zamówieniowe

 Przykład zamówienia^{*1}: **NF 07 H 1 L0 ---*2**


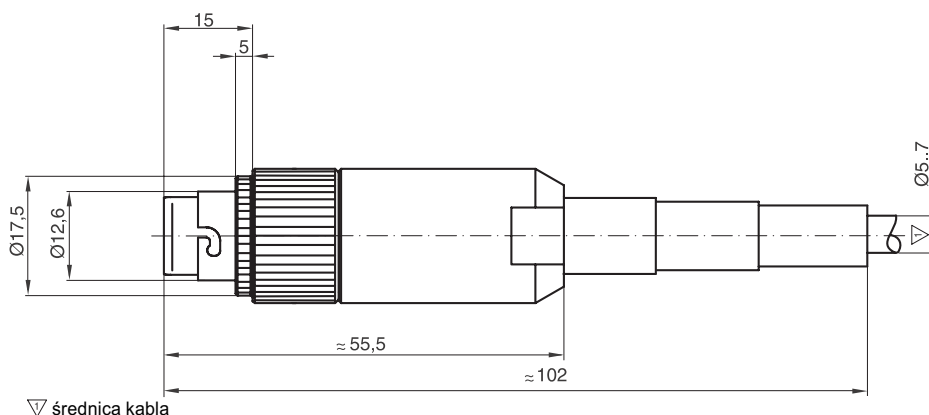
1	2	3	4	5	6
NF	07	H	1	L0	---*2
		H	2	L0	---*2
		H	3	L0	---*2

^{*1} Klucz do zamawiania na str. 6

^{*2} Na życzenie konstrukcja wg wymagań Klienta.

Rodzaj podłączenia do kontaktu na str. 13

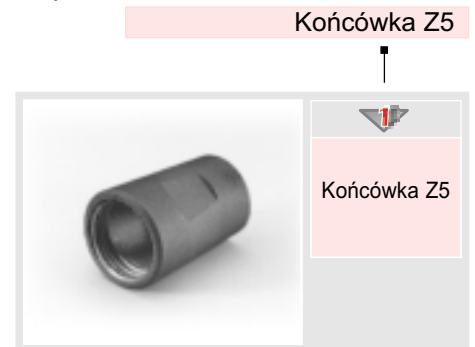
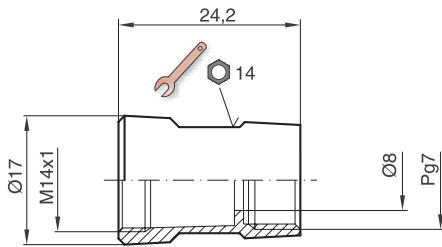
NF 07 Standard Gniazdo do końcówki obudowy z przepustem gumowym
Obudowa część 1
Oznaczenie zamówieniowe

 Przykład zamówienia^{*1}: **NF 07 D 1 L0 D6**


1	2	3	4	5	6
NF	07	D	1	L0	D6
		D	2	L0	D6
		D	3	L0	D6

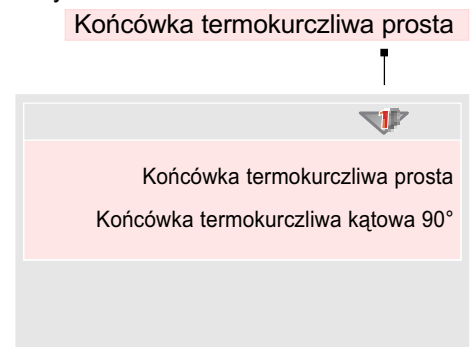
^{*1} Klucz do zamawiania na str. 6

NF 07 Standard Końcówka obudowy Z5
Akcesoria / Obudowa część 2
Oznaczenie zamówieniowe

 Przykład zamówienia^{*1}:

^{*1} Klucz do zamawiania na str. 6


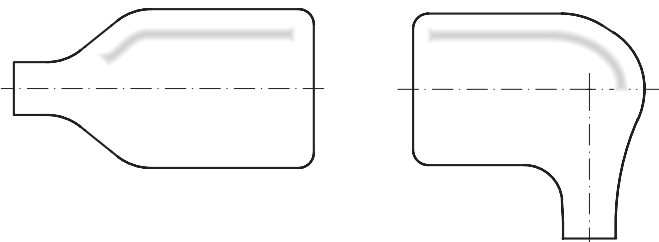
Do stosowania z dostępnymi w handlu połączeniami skręcanymi wykonanymi wg DIN 46 320

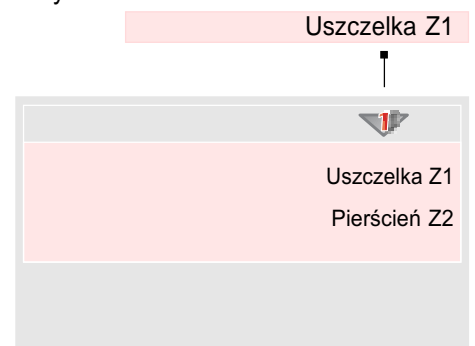
NF 07 Standard Końcówki termokurczliwe
Akcesoria / Obudowa część 2
Oznaczenie zamówieniowe

 Przykład zamówienia^{*1}:

^{*1} Klucz do zamawiania na str. 6

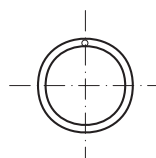
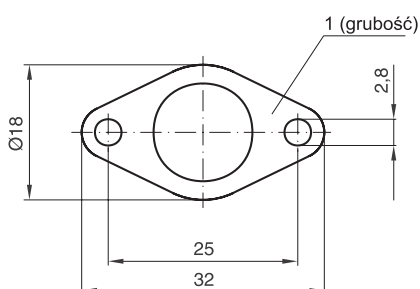
Końcówka termokurczliwa prosta

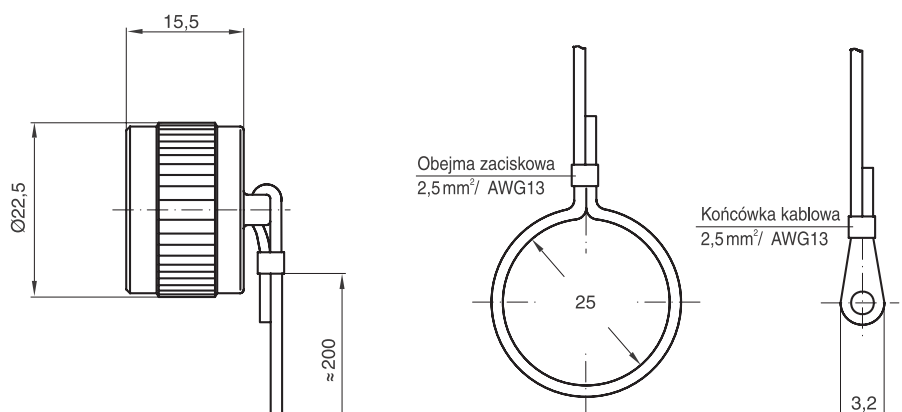
Końcówka termokurczliwa kątowa 90°


NF 07 Standard Uszczelki Z1 i Z2
Akcesoria / Obudowa część 2
Oznaczenie zamówieniowe

 Przykład zamówienia^{*1}:

^{*1} Klucz do zamawiania na str. 6

Uszczelka Z1
(kołnierzowa)

Pierścień Z2
(O-ring)


NF 07 Standard Kapturek ochronny Z3
Akcesoria / Kapturek ochronny


Obejma zaciskowa i końcówka kablowa są w komplecie.

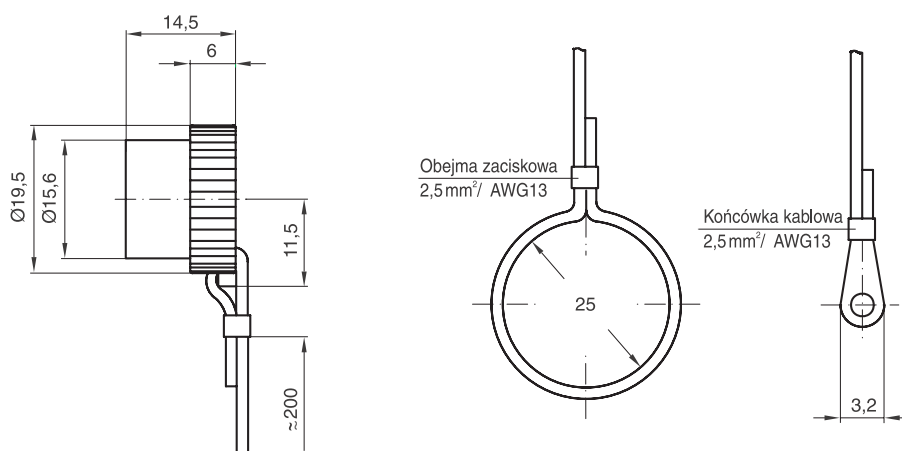
Oznaczenie zamówieniowe

Przykład zamówienia*1:

Kapturek ochronny Z3



*1 Klucz do zamawiania na str. 6

NF 07 Standard Kapturek ochronny Z4 (gumowy)
Akcesoria / Kapturek ochronny


Obejma zaciskowa i końcówka kablowa są w komplecie.

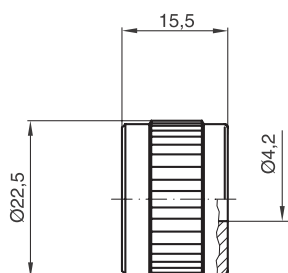
Oznaczenie zamówieniowe

Przykład zamówienia*1:

Kapturek ochronny Z4



*1 Klucz do zamawiania na str. 6

NF 07 Standard Gniazdo ślepe (puste) Z6
Akcesoria / Gniazdo ślepe


Gniazdo do wtyków montowanych w ścianie obudowy urządzenia.

Oznaczenie zamówieniowe

Przykład zamówienia*1:

Gniazdo ślepe Z6

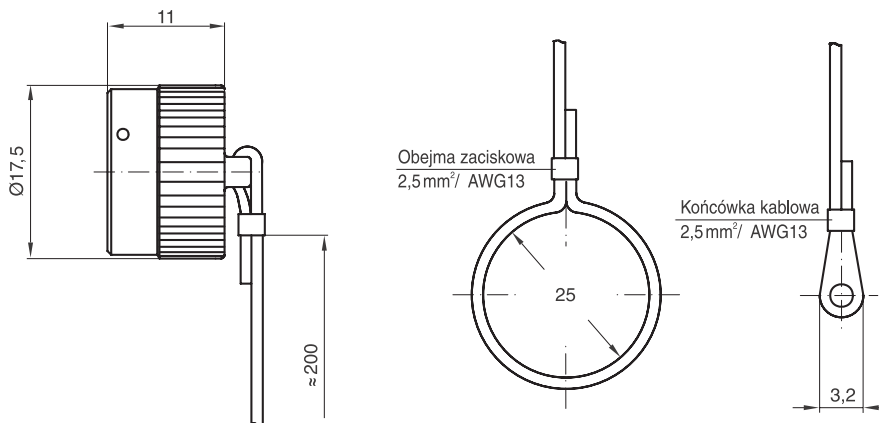


*1 Klucz do zamawiania na str. 6

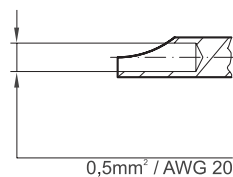
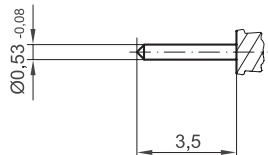
NF 07 Standard Kapturek ochronny Z7
Akcesoria / Kapturek ochronny
Oznaczenie zamówieniowe

 Przykład zamówienia^{*1}:

Kapturek ochronny Z7 / 1


^{*1} Klucz do zamawiania na str. 6


Obejma zaciskowa i końcówka kablowa są w komplecie.

NF 07 Standard Rodzaj podłączenia do kontaktu. Narzędzie do montażu Z10
Akcesoria
Końcówka typu L0:

Końcówka typu L1:

 Uwaga:
 Końcówki nie mogą być odcinane ani zaciskane.

Narzędzie do montażu Z10
Oznaczenie zamówieniowe

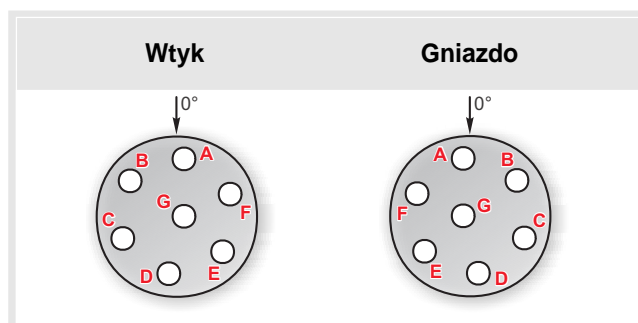
Przykład zamówienia: Narzędzie do montażu Z10

Narzędzie do montażu Z10

Narzędzie do mocowania nakrętki na gnieździe lub wtyku:

- NF07 Standard
- NF07 Ekranowane
- NF10 Ekranowane

Moment dokręcenia max. 2 Nm


NF 07 Standard Układ kontaktów. Pozycje kodowane do zacze pu bagnetowego
Układ kontaktów

Pozycja zacze pu bagnetowego

Pozycja zacze pu bagnetowego	Pozycje kodowane serii NF07 Standard			
	Poz. kodow.	$\alpha 1$	$\alpha 2$	Kolor
1	1	90°	120°	czerwony
2	2	105°	130°	żółty
3	3	110°	135°	zielony

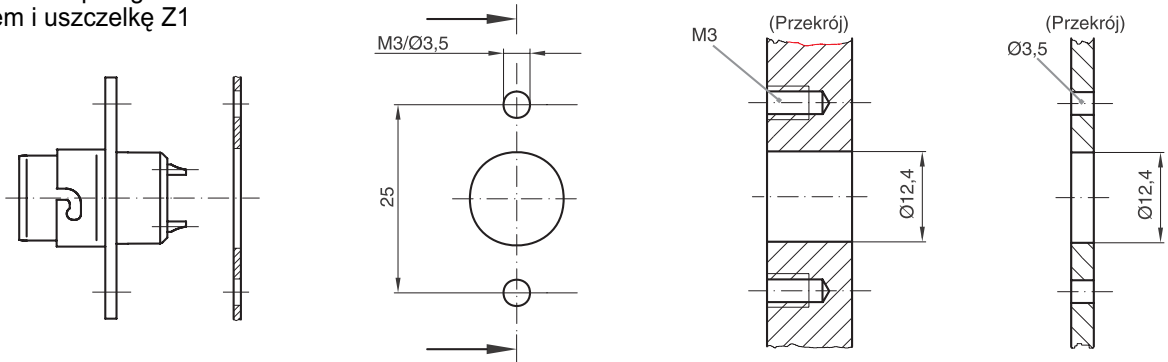
Uwaga: Widok od strony wtyku

Wymiary w mm

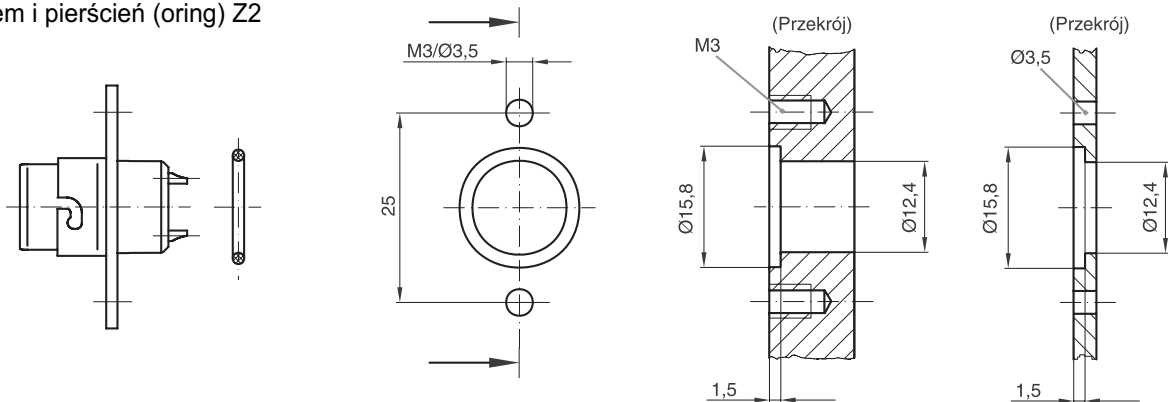
NF 07 Standard Otwory montażowe

Gniazdo z kołnierzem

- Rozkład otworów pod gniazdo z kołnierzem i uszczelkę Z1

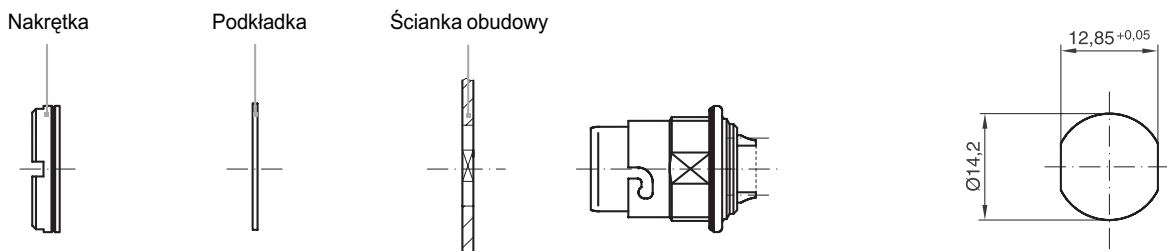


- Rozkład otworów pod gniazdo z kołnierzem i pierścieniem (oring) Z2



Gniazdo do mocowania nakrętką

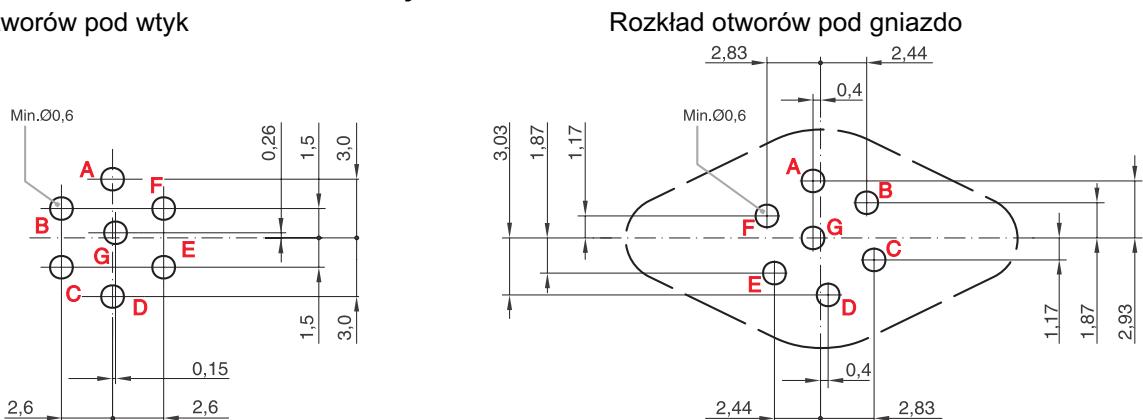
- Rozkład otworów pod gniazdo do mocowania nakrętką



Uwaga: Używaj narzędzia montażowego Z10
Moment 2 Nm

Złącza z kontaktami do obwodów drukowanych

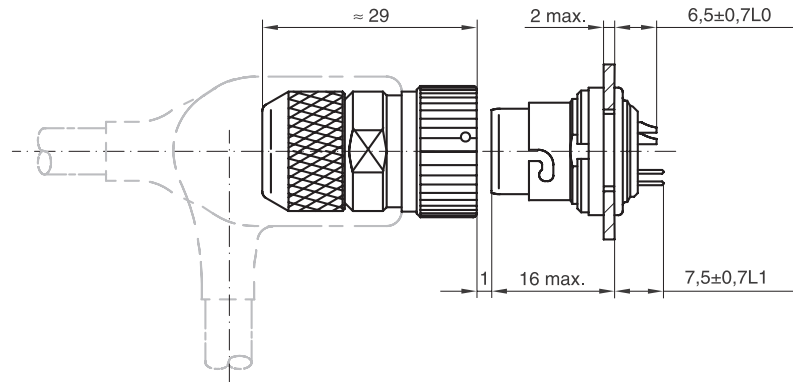
- Rozkład otworów pod wtyk



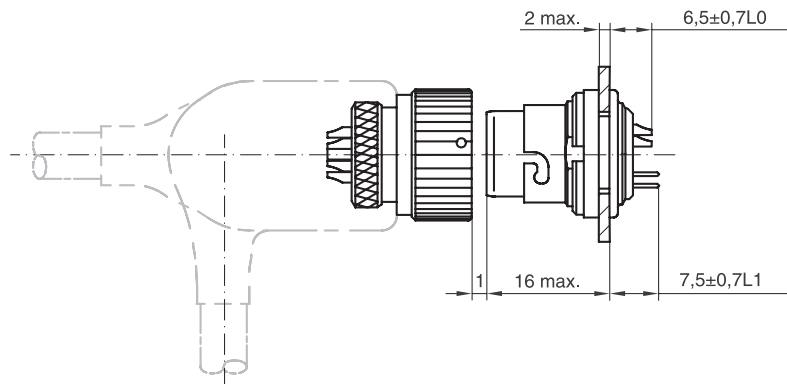
Uwaga: Takie same otwory montażowe mogą być również stosowane w wersji NF07 Ekranowane.

NF 07 Standard Wymiary montażowe i instalacyjne

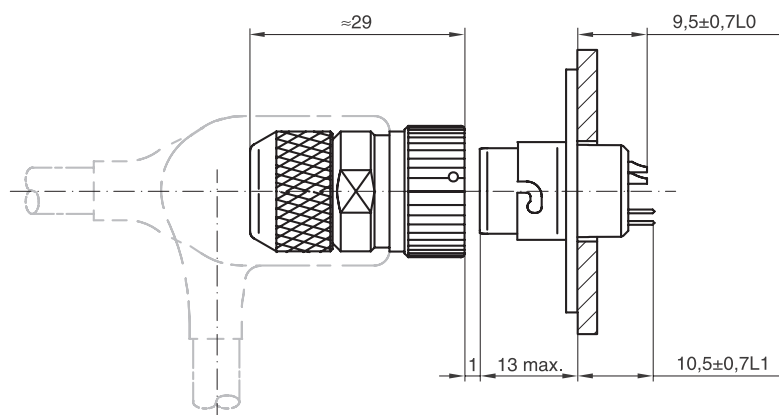
- Wtyk na kabel (krótki łącznik) ↔ Gniazdo do mocowania nakrętką



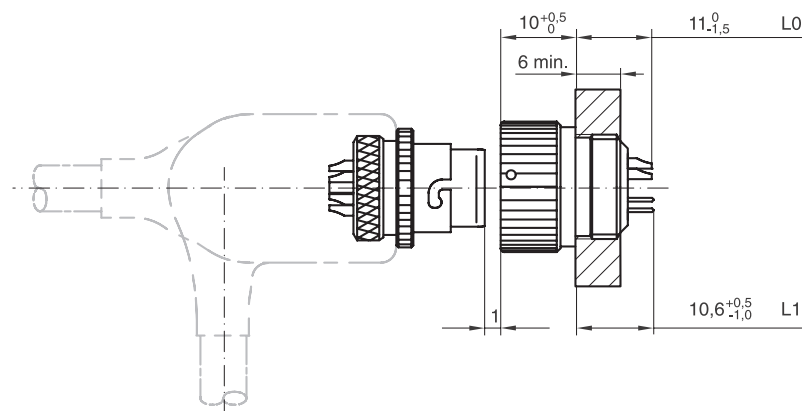
- Wtyk do końcówki termokurczliwej ↔ Gniazdo do mocowania nakrętką



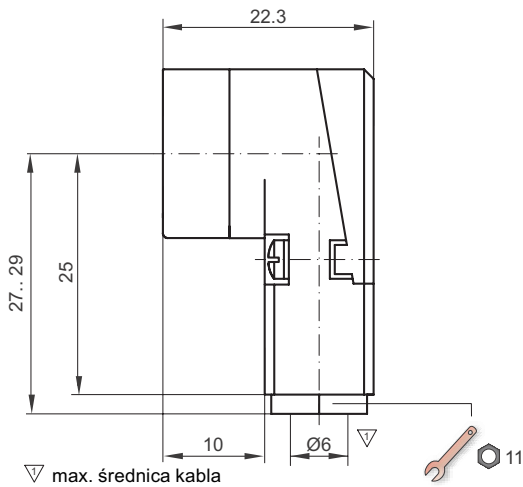
- Wtyk na kabel (krótki łącznik) ↔ Gniazdo z kołnierzem



- Gniazdo do końcówki termokurczliwej ↔ Wtyk do mocowania nakrętką



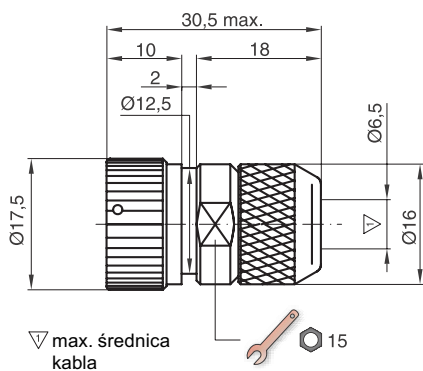
NF 07 Ekranowane Wtyk kątowy na kabel (na życzenie)
Obudowa część 1
Oznaczenie zamówieniowe

 Przykład zamówienia*1: **NF 07 A 1 L0 A17/S**


*1 Klucz do zamawiania na str. 6

1	2	3	4	5	6
NF	07	A	1	L0	A17/S
		A	2	L0	A17/S
		A	3	L0	A17/S
		A	4	L0	A17/S

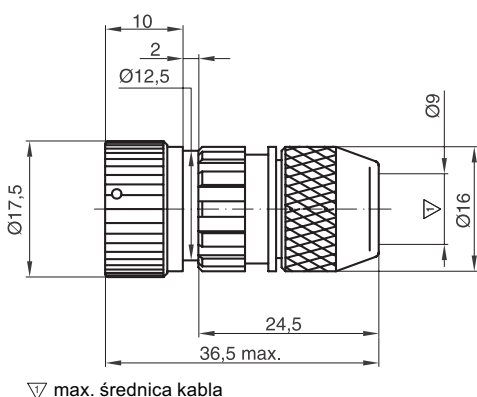
NF 07 Ekranowane Wtyk na kabel (krótki łącznik)
Obudowa część 1
Oznaczenie zamówieniowe

 Przykład zamówienia*1: **NF 07 A 1 L0 A1/S**


*1 Klucz do zamawiania na str. 6

1	2	3	4	5	6
NF	07	A	1	L0	A1/S
		A	2	L0	A1/S
		A	3	L0	A1/S
		A	4	L0	A1/S

NF 07 Ekranowane Wtyk na kabel (długi łącznik)
Obudowa część 1
Oznaczenie zamówieniowe

 Przykład zamówienia*1: **NF 07 J 1 L0 /S**


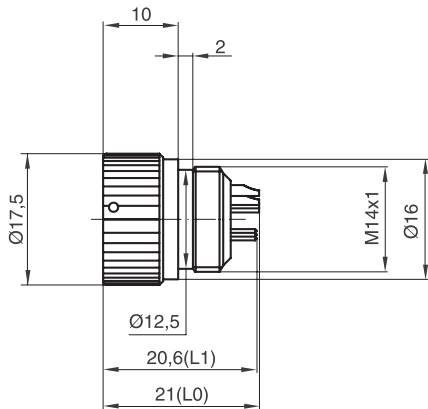
*1 Klucz do zamawiania na str. 6

1	2	3	4	5	6
NF	07	J	1	L0	/S
		J	2	L0	/S
		J	3	L0	/S
		J	4	L0	/S

▽ max. średnica kabla

NF 07 Ekranowane Wtyk do mocowania nakrętką

Obudowa część 1



Oznaczenie zamówieniowe

Przykład zamówienia*1:

NF 07 A 1 L0 A6/S



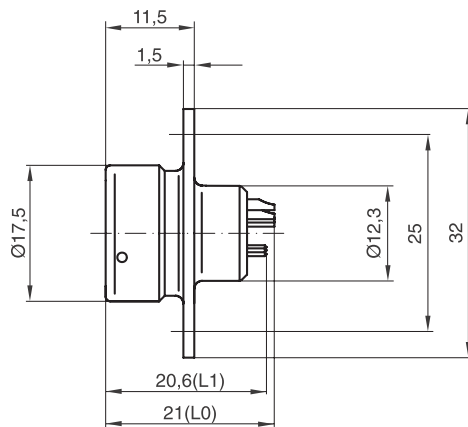
1	2	3	4	5	6
NF	07	A	1	L0	A6/S
		A	2	L0	A6/S
		A	3	L0	A6/S
		A	4	L0	A6/S
NF	07	A	1	L1	A6/S
		A	3	L1	A6/S
		A	4	L1	A6/S

*1 Klucz do zamawiania na str. 6

- Rodzaj podłączenia do kontaktu na str. 22

NF 07 Ekranowane Wtyk z kołnierzem

Obudowa część 1



Oznaczenie zamówieniowe

Przykład zamówienia*1:

NF 07 F 1 L1 /S



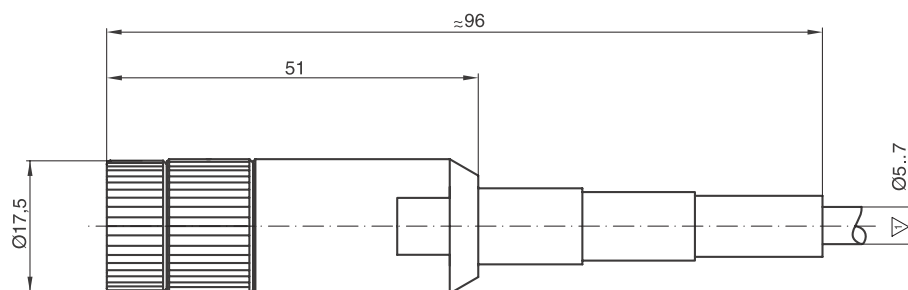
1	2	3	4	5	6
NF	07	F	1	L0	/S
		F	2	L0	/S
		F	3	L0	/S
		F	4	L0	/S
NF	07	F	1	L1	/S
		F	2	L1	/S
		F	3	L1	/S
		F	4	L1	/S

*1 Klucz do zamawiania na str. 6

- Rodzaj podłączenia do kontaktu na str. 22

NF 07 Ekranowane Wtyk do końcówki obudowy z przepustem gumowym

Obudowa część 1



▽ średnica kabla

Oznaczenie zamówieniowe

Przykład zamówienia*1:

NF 07 A 1 L0 /S

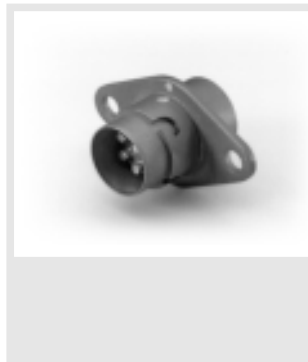
1	2	3	4	5	6
NF	07	A	1	L0	/S
		A	2	L0	/S
		A	3	L0	/S
		A	4	L0	/S

*1 Klucz do zamawiania na str. 6

NF 07 Ekranowane Gniazdo z kołnierzem
Obudowa część 1
Oznaczenie zamówieniowe

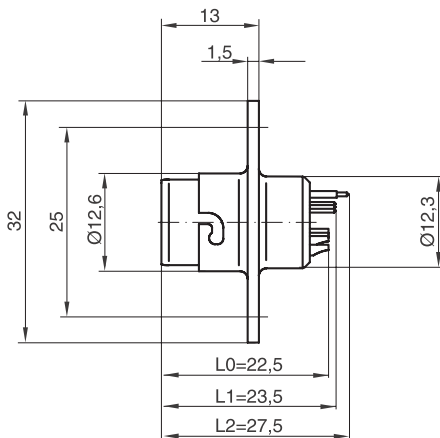
Przykład zamówienia*1:

NF	07	B	1	L0	/S
↑	↑	↑	↑	↑	↑



	1	2	3	4	5	6
NF	07	B	1	L0	/S	
		B	2	L0	/S	
		B	3	L0	/S	
		B	4	L0	/S	
NF	07	B	1	L1	/S	
		B	2	L1	/S	
		B	3	L1	/S	
		B	4	L1	/S	
NF	07	B	1	L2	/S	
		B	2	L2	/S	
		B	3	L2	/S	
		B	4	L2	/S	

*1 Klucz do zamawiania na str. 6

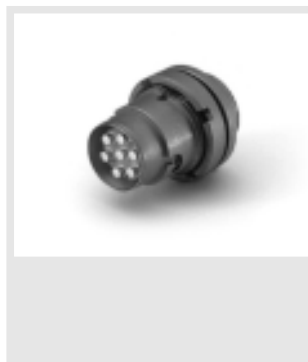


- Rodzaj podłączenia do kontaktu na str. 22

NF 07 Ekranowane Gniazdo do mocowania nakrętką
Obudowa część 1
Oznaczenie zamówieniowe

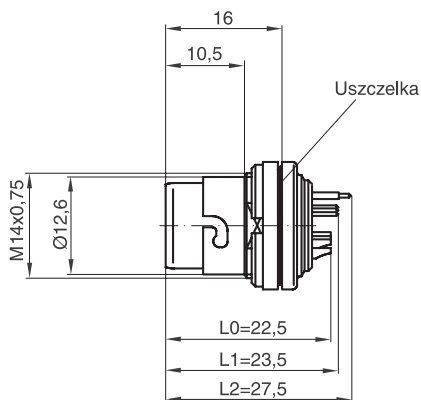
Przykład zamówienia*1:

NF	07	C	1	L0	/S
↑	↑	↑	↑	↑	↑



	1	2	3	4	5	6
NF	07	C	1	L0	/S	
		C	2	L0	/S	
		C	3	L0	/S	
		C	4	L0	/S	
NF	07	C	1	L1	/S	
		C	2	L1	/S	
		C	3	L1	/S	
		C	4	L1	/S	
NF	07	C	1	L2	/S	
		C	2	L2	/S	
		C	3	L2	/S	
		C	4	L2	/S	

*1 Klucz do zamawiania na str. 6



- Rodzaj podłączenia do kontaktu na str. 22

NF 07 Ekranowane Gniazdo na kabel (krótki łącznik)
Obudowa część 1
Oznaczenie zamówieniowe

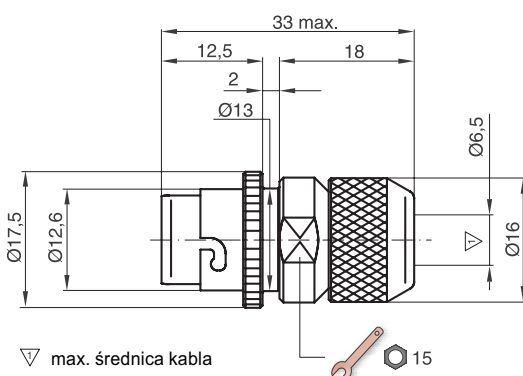
Przykład zamówienia*1:

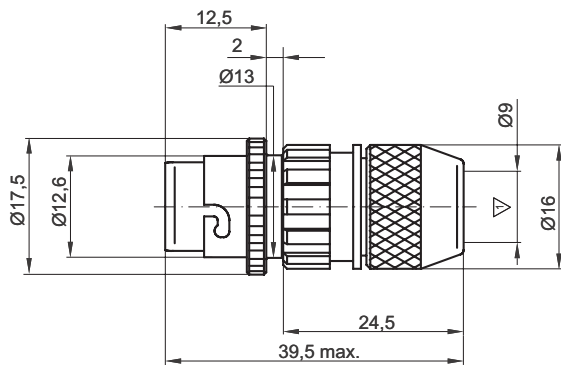
NF	07	D	1	L0	/S
↑	↑	↑	↑	↑	↑



	1	2	3	4	5	6
NF	07	D	1	L0	/S	
		D	2	L0	/S	
		D	3	L0	/S	
		D	4	L0	/S	

*1 Klucz do zamawiania na str. 6



NF 07 Ekranowane Gniazdo na kabel (długi łącznik)
Obudowa część 1


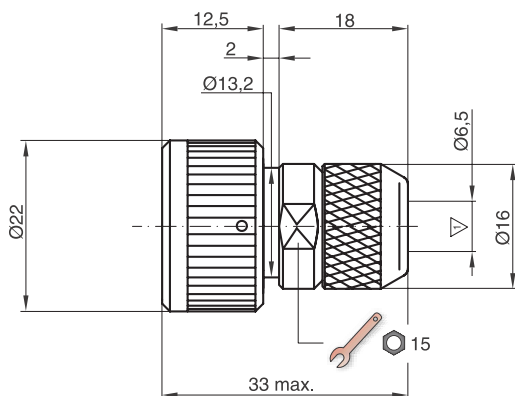
▽ max. średnica kabla

Oznaczenie zamówieniowe

 Przykład zamówienia^{*1}: **NF 07 D 1 L0 D7/S**

^{*1} Klucz do zamawiania na str. 6

1	2	3	4	5	6
NF	07	D	1	L0	D7/S
		D	2	L0	D7/S
		D	3	L0	D7/S
		D	4	L0	D7/S

NF 07 Ekranowane Gniazdo wzmacnione (krótki łącznik)
Obudowa część 1


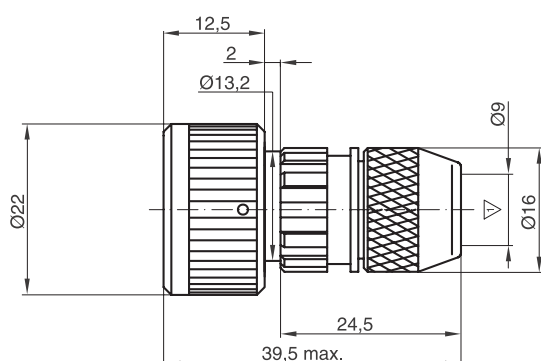
▽ max. średnica kabla

Oznaczenie zamówieniowe

 Przykład zamówienia^{*1}: **NF 07 N 1 L0 /S**

^{*1} Klucz do zamawiania na str. 6

1	2	3	4	5	6
NF	07	N	1	L0	/S
		N	2	L0	/S
		N	3	L0	/S
		N	4	L0	/S

NF 07 Ekranowane Gniazdo wzmacnione (długi łącznik)
Obudowa część 1


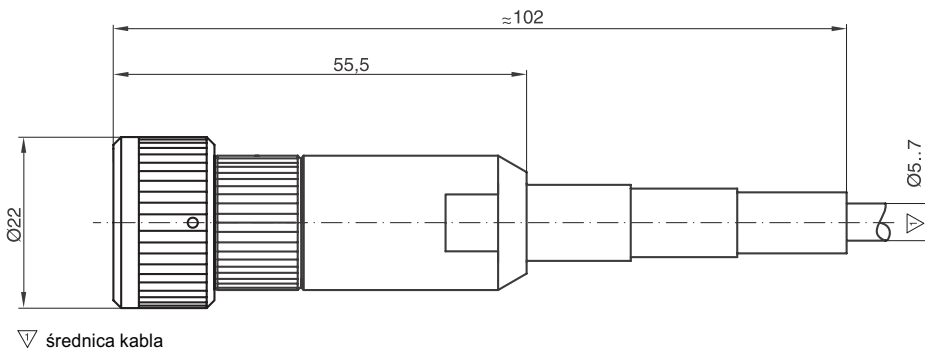
▽ max. średnica kabla

Oznaczenie zamówieniowe

 Przykład zamówienia^{*1}: **NF 07 K 1 L0 /S**

^{*1} Klucz do zamawiania na str. 6

1	2	3	4	5	6
NF	07	K	1	L0	/S
		K	2	L0	/S
		K	3	L0	/S
		K	4	L0	/S

NF 07 Ekranowane Gniazdo wzmocnione do końcówki obudowy z przepustem Obudowa część 1

Oznaczenie zamówieniowe

 Przykład zamówienia^{*1}:

NF	07	M	1	L0	/S
↑	↑	↑	↑	↑	↑
1	2	3	4	5	6
		M	1	L0	/S
NF	07	M	2	L0	/S
		M	3	L0	/S
		M	4	L0	/S

^{*1} Klucz do zamawiania na str. 6

NF 07 Ekranowane Końcówki termokurczliwe
Akcesoria / Obudowa część 2
Oznaczenie zamówieniowe

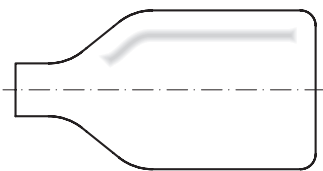
 Przykład zamówienia^{*1}:

Końcówka termokurczliwa prosta

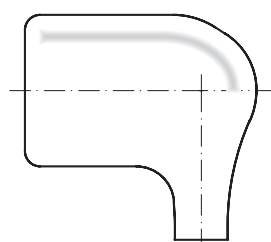
↑
1
Końcówka termokurczliwa prosta
Końcówka termokurczliwa kątowa 90°

^{*1} Klucz do zamawiania na str. 6

Końcówka termokurczliwa prosta



Końcówka termokurczliwa kątowa 90°

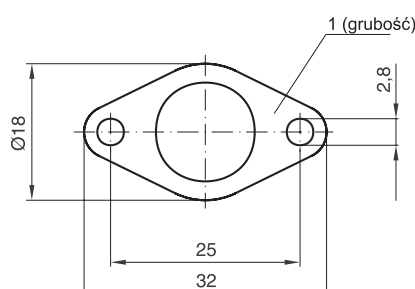
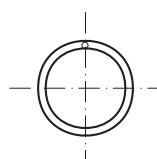

NF 07 Ekranowane Uszczelki Z1 i Z2
Akcesoria / Obudowa część 2
Oznaczenie zamówieniowe

 Przykład zamówienia^{*1}:

Uszczelka Z1

↑
1
Uszczelka Z1
Pierścień Z2

^{*1} Klucz do zamawiania na str. 6

Uszczelka Z1
(kołnierzowa)

Pierścień Z2
(O-ring)


Wymiary w mm