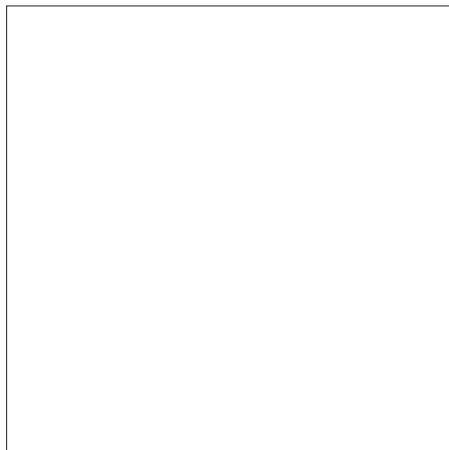
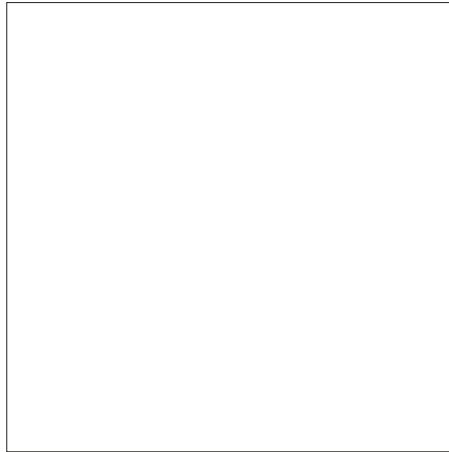


**Styczniki AC i DC
na napięcia do 4 kV
Seria CH...**



F 170p (wyciąg)

Zastosowania

Opisane w tym katalogu styczniki opracowane zostały z myślą o zastosowaniu w pojazdach szynowych. Odpowiadają wymaganiom normy IEC 77 (UIC 616) dla rozwiązań typowo kolejowych. Do najczęstszych aplikacji należą urządzenia klimatyzacyjne, nagrzewnice, wentylatory, oświetlenie, przetwornice elektroniczne, napędy elektryczne i wiele innych.

Ponad 70 lat doświadczeń i mnogość skutecznych zastosowań w świecie są gwarantem naszych kompetencji i zdolności produkcyjnych.

Certyfikacja zgodnie z ISO 9001 świadczy o wysokiej jakości naszych wyrobów.

Załączane moce

Stawiamy do dyspozycji użytkowników styczniki o nominalnych załączanych mocach do 100 kW dla najczęściej spotykanych napięć w międzynarodowym ruchu kolejowym: 1000 VAC 16 2/3 Hz, 1500 VAC 50 Hz, 1500 VDC i 3000 VDC do 4000 VDC.

Wszystkie wyposażone są w, niezbędne w tego typu urządzeniach przełączających obwody prądu stałego, komory gaszeniowe i magnesy stałe do wydmuchu łuku w ich obszar. Informacje o stycznikach dla napięć pracy z zakresu 600 ÷ 1000 V znaleźć można w katalogu F215.

	1000 V AC	1500 V AC	1500 V DC	3000 VDC do 4000 VDC	Ilość przełącz. pomocni.
CH 715	16 kW	16 kW	16 kW	16 kW	0
CH 815					1
CH 500	50 kW	50 kW	50 kW	50 kW	0
CH 800					1
CH 801					2
CH 1030					2

Wykaz dostępnych wykonań

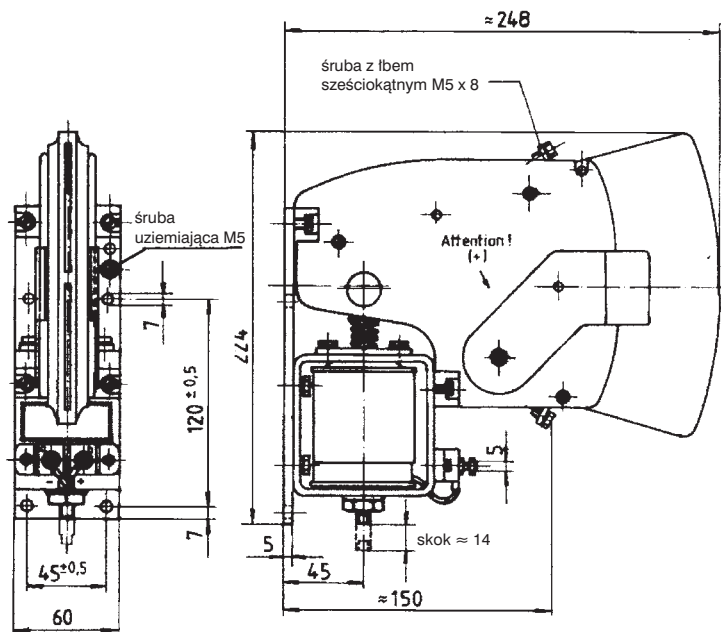
Numer handlowy	Nowe oznaczenie katalogowe	Stare oznaczenie katalogowe
1-1752-100201	CH801 48ER-O2	ZH801 5KV 48V
1-1752-259075	CH715 24ER	ZH715 a
1-1752-259100	CH715 120ER	ZH715 d
1-1752-337084	CH815 24ER-N1	ZH815 e
1-1752-337108	CH815 72ER-N1	ZH815 g
1-1752-337119	CH815 120ER-N1	ZH815 h
1-1752-844377	CH500 24ER	ZH500 a
1-1752-844399	CH500 120ER	ZH500 h
1-1752-844413	CH800 24ER-N1	ZH800 a
1-1752-844424	CH800 120ER-N1	ZH800 d
1-1752-844435	CH801 24ER-O2	ZH801 a
1-1752-844446	CH801 72ER-O2	ZH801 c
1-1752-844457	CH801 120ER-O2	ZH801 d
1-1752-844479	CH1030 24ER-O2	ZH1030 5KV 24V
1-1752-888651	CH1030 120ER-O2	ZH1030 5kV 120V

Na życzenie klienta styczniki wysokonapięciowe serii CH... wykonywane być mogą również z innymi napięciami sterującymi cewek lub inną ilością przełączników pomocniczych.

Stycznik wysokonapięciowy CH 715/815

Dane techniczne

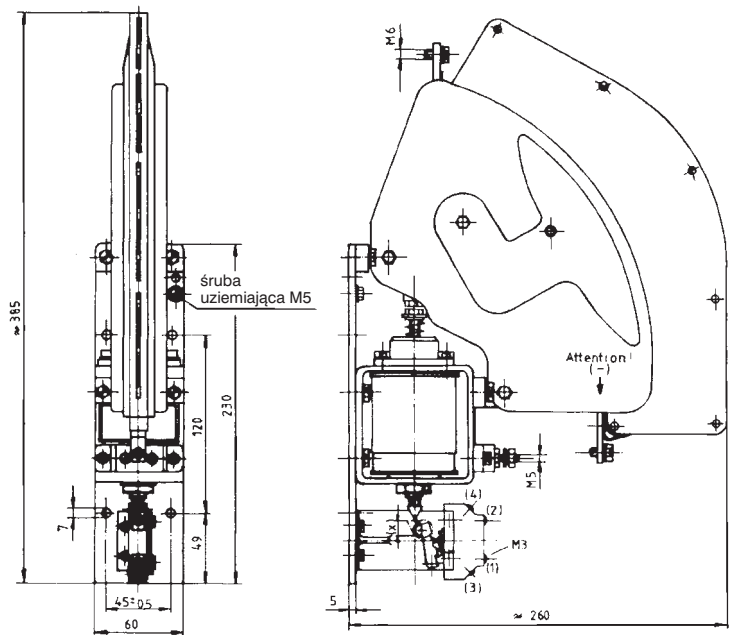
Kategoria użytkownika	AC 1 / DC 1	
Termiczny prąd ciągły I_{th}	50 A	
Liczba styków głównych	1 zwierający	
Nominalna moc łączeniowa	$U_N = 1500$ VAC	16 kW
	$U_N = 3000$ VDC	16 kW
Graniczna moc łączeniowa	$U = 3000$ VDC	90 kW
Prąd minimalny	(AC, $\cos \varphi > 0,95$):	1,8 A
	(AC, $\cos \varphi = 0,80$):	4 A
	(DC, $\tau = 1$ ms):	1,8 A
Częstotliwość załączania (1/h) (przy obciążeniu nominalnym)	120	
Trwałość mechaniczna	1×10^6	
Izolacja	według VDE 0115 grupa D, test dla 10 kV	
Moc nominalna cewki (cieplej)	7 W	
Tolerancja napięcia cewki	0,7 bis 1,25 U_{nom}	
Zakres temperatury pracy	-25°C do +70°C	
Odporność na udary	5 g	
Masa	ok. 3,3 kg	
Sposób montażu	dowolny	
Styki pomocnicze	brak lub 1	
Podłączenia	Styki główne	M5
	Cewka	M3



Stycznik wysokonapięciowy CH 500/800/801

Dane techniczne

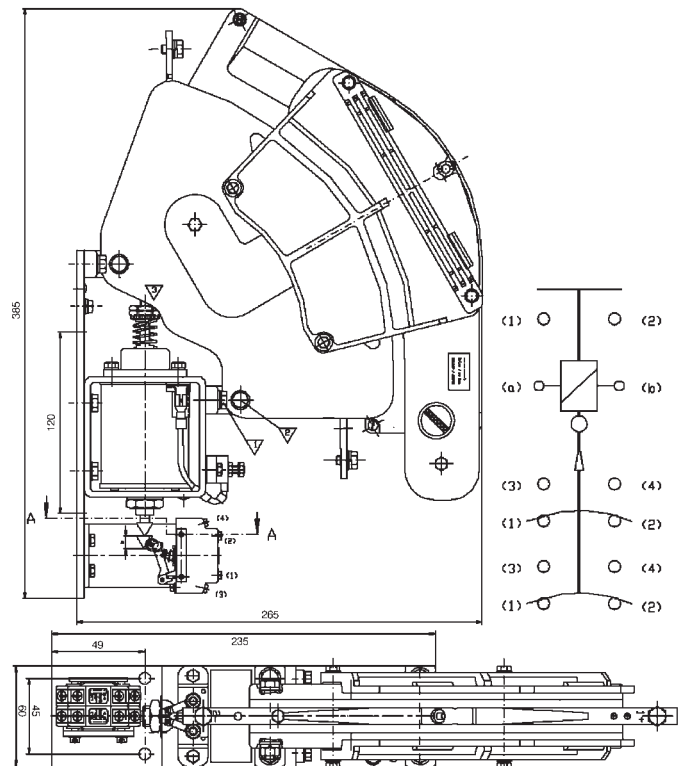
Kategoria użytkowania	AC 1 / DC 1	
Termiczny prąd ciągły I_{th}	80 A	
Liczba styków głównych	1 zwierający	
Nominalna moc łączeniowa	$U_N = 1500 \text{ VAC}$	50 kW
	$U_N = 3000 \text{ VDC}$	50 kW
Graniczna moc łączeniowa	$U = 3600 \text{ VDC}$	150 kW
Prąd minimalny	(AC, $\cos \varphi > 0,95$: 1,8 A (AC, $\cos \varphi = 0,80$): 4 A (DC, $\tau = 1 \text{ ms}$): 1,8 A	
Częstotliwość załączania (1/h) (przy obciążeniu nominalnym)	30	
Trwałość mechaniczna	1×10^6	
Izolacja	według VDE 0115 grupa D, test dla 10 kV	
Moc nominalna cewki (ciepłej)	15 W	
Tolerancja napięcia cewki	0,7 bis 1,25 U_{nom}	
Zakres temperatury pracy	-25°C do +70°C	
Odporność na udary	5 g	
Masa	ok. 4,2 kg	
Sposób montażu	wiszący, napęd na dole	
Styki pomocnicze	brak, 1 lub 2	
Podłączenia	Styki główne	M6
	Cewka	M3



Stycznik wysokonapięciowy CH 1030

Dane techniczne

Kategoria użytkowania	AC 1 / DC 1	
Termiczny prąd ciągły I_{th}	120 A	
Liczba styków głównych	1 zwierający	
Nominalna moc łączeniowa	$U_N = 1500 \text{ VAC}$	100 kW
	$U_N = 3000 \text{ VDC}$	170 kW
Graniczna moc łączeniowa	$U = 4500 \text{ VDC}$	315 kW
Graniczny prąd chwilowy	2800 A	
Prąd minimalny	(AC, $\cos \varphi > 0,95$: 1,8 A (AC, $\cos \varphi = 0,80$): 4 A (DC, $\tau = 1 \text{ ms}$): 1,8 A	
Częstotliwość załączania (1/h) (przy obciążeniu nominalnym)	30	
Trwałość mechaniczna	1×10^6	
Izolacja	według VDE 0115 grupa D, test dla 10 kV	
Moc nominalna cewki (ciepłej)	15 W	
Tolerancja napięcia cewki	0,7 bis 1,25 U_{nom}	
Zakres temperatury pracy	-25°C do +70°C	
Odporność na udary	5 g	
Masa	ok. 4,2 kg	
Sposób montażu	wiszący, napęd na dole	
Styki pomocnicze	2 x S 800	
Podłączenia	Styki główne	M6
	Cewka	M3



Klucz do zamawiania styczników

Od 2002 roku został zmieniony gruntownie system oznaczeń katalogowych styczników firmy SCHALTBAU, który pozwolił uwzględnić różnorodność wykonań i wersji specjalnych. System oznaczeń handlowych pozostał bez

zmian, co zdecydowanie ułatwia jednoznaczną identyfikację wyrobów, szczególnie tych wyprodukowanych kilka lub kilkanaście lat temu. Aktualnie styczniki wysokonapięciowe rodziny CH oznaczane są według następującego klucza:

CH500 24EV-N1 001

CH500: Typ _____
 Napięcie cewki _____
 Tolerancja: E = +25%/-30% _____
 Dodatkowe wyposażenie: _____
 V = Warystor, R = Filtr RD (rezystor+dioda)

Wykonanie specjalne
 Rodzaj + ilość przelączników pomocniczych*
 N = S800 e; O = S800 b; P = S826 b

* Szczegółowe informacje techniczne dotyczące przelączników pomocniczych S800 i S826 znajdują się w katalogach D20p i D26p.

Elektryczne komponenty i systemy dla zastosowań kolejowych i przemysłowych

Złącza



- złącza zgodne z normami przemysłowymi
- złącza zgodne ze specjalnymi przepisami dla telekomunikacji (złącza MIL)
- złącza do ładowarek akumulatorowych w urządzeniach z zasilaniem bateryjnym
- złącza specjalne według wymagań klienta

Przełączniki zatraskowe



- przełączniki zatraskowe z wymuszonym otwieraniem styku
- przełączniki zatraskowe z samoczyszczącymi się stykami
- przełączniki precyzyjne do robotów przemysłowych
- przełączniki specjalne według wymagań klienta

Styczniki



- styczniki prądu stałego jedno- i wielotorowe
- styczniki wysokiego napięcia AC/DC
- styczniki do pojazdów zasilanych z akumulatorów i urządzeń zasilających
- styczniki dla zastosowań kolejowych
- pojedyncze zaciski i uchwyty bezpieczników
- wyłączniki awaryjne dla obwodów prądu stałego
- styczniki specjalne według wymagań klienta

Urządzenia sterujące



- rewersyjne nastawniki jazdy dla zastosowań kolejowych
- łączniki dźwigienkowe
- przyciski nożne i ręczne dla zastosowań kolejowych (np. SiFa)
- elementy przełączane o dużych mocach łączeniowych
- włączniki hamulca awaryjnego
- urządzenia sygnalizacyjne

Komponenty dla systemów transportu



- instalacje zasilające wagony osobowe w energię elektryczną
- ładowarki akumulatorów dla lokomotyw i wagonów osobowych
- sprzęt wysokonapięciowy przystosowany do pracy w systemie trakcyjnym jedno- i wielonapięciowym
- grzałki i sterowniki dla nich
- możliwości projektowe w zakresie urządzeń wysokonapięciowych
- urządzenia specjalne według wymagań klienta

Schaltbau GmbH

Klausenburger Straße 6
81677 München
Germany

Telefon +49 89 9 30 05-0
Telefax +49 89 9 30 05-350
e-Mail contact@schaltbau.de
Internet www.schaltbau.de

Wylączny przedstawiciel w Polsce:

IMPOL-1 F. Szafrąński Sp. j.

02-255 Warszawa, ul. Krakowiaków 103



tel. (+48 22) 886 56 02

fax (+48 22) 886 56 04

www.impol-1.pl

e-mail: impol@impol-1.pl