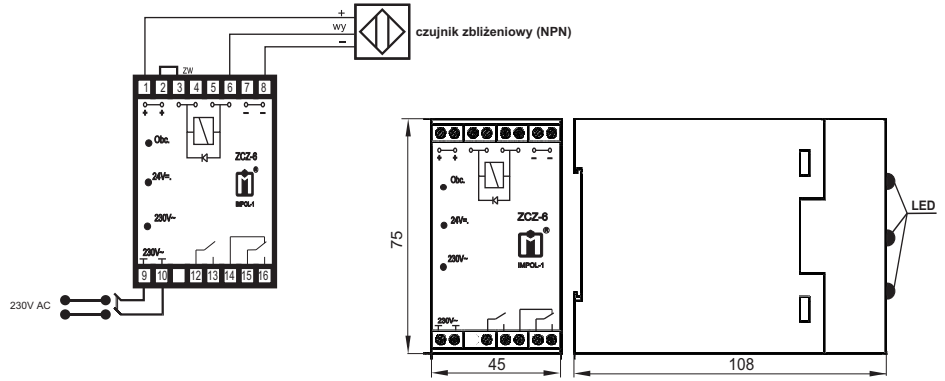


# ZCZ-6

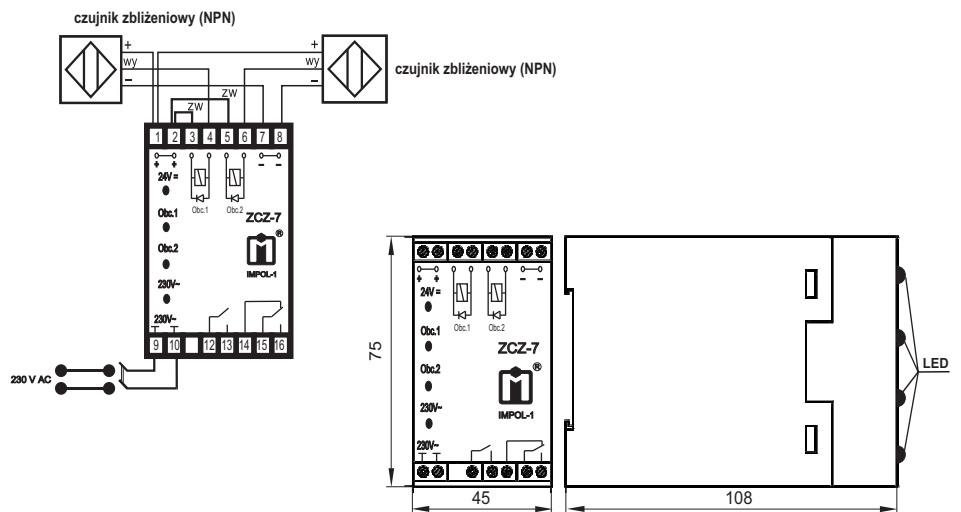
Zasilacz czujników zbliżeniowych ze stabilizacją ciągłą i wewnętrznym przekaźnikiem



obudowa plastikowa

# ZCZ-7

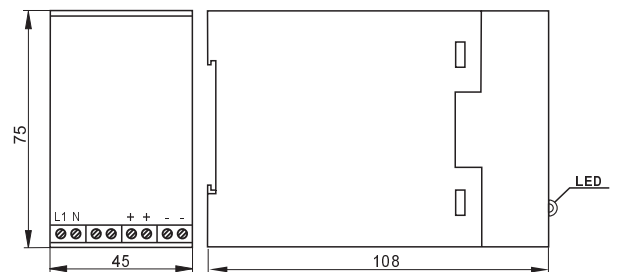
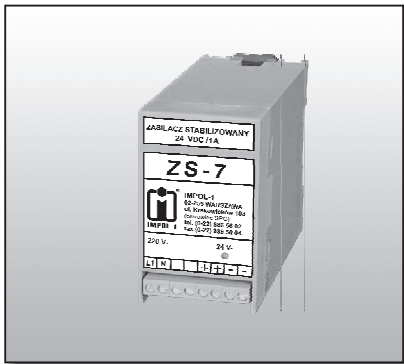
Zasilacz czujników zbliżeniowych ze stabilizacją ciągłą i 2 wewnętrznymi przekaźnikami



obudowa plastikowa

# ZS-7

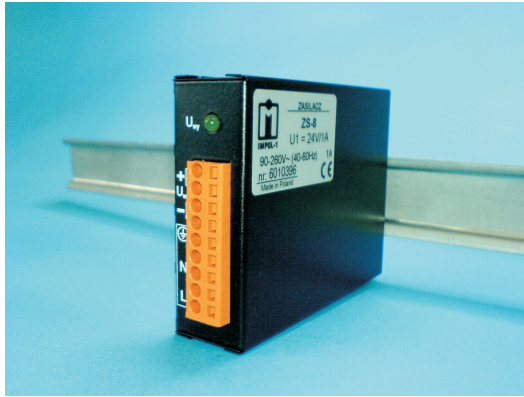
Zasilacz impulsowy



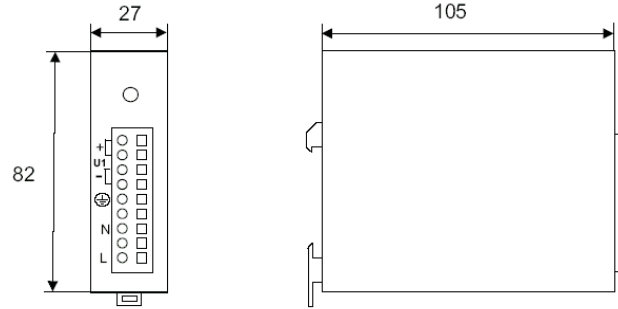
obudowa plastikowa

# ZS-8

Zasilacz impulsowy



obudowa metalowa



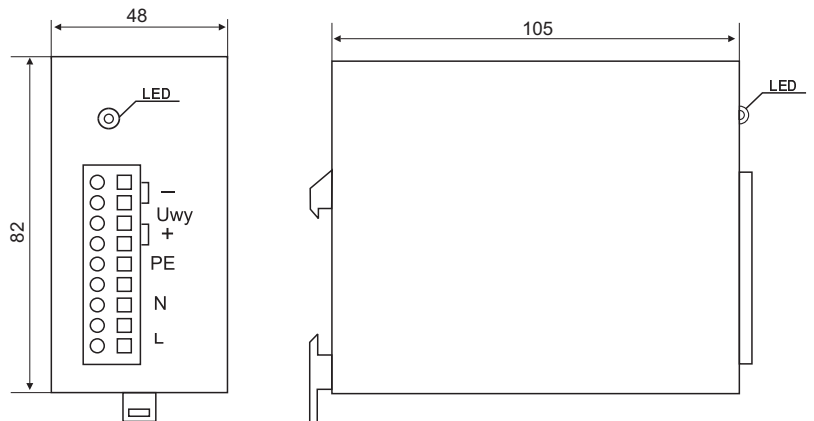
Jako wejścia i wyjścia stosowane są złącza zaciskowe "WAGO"

# ZS-6

Zasilacz impulsowy



obudowa metalowa

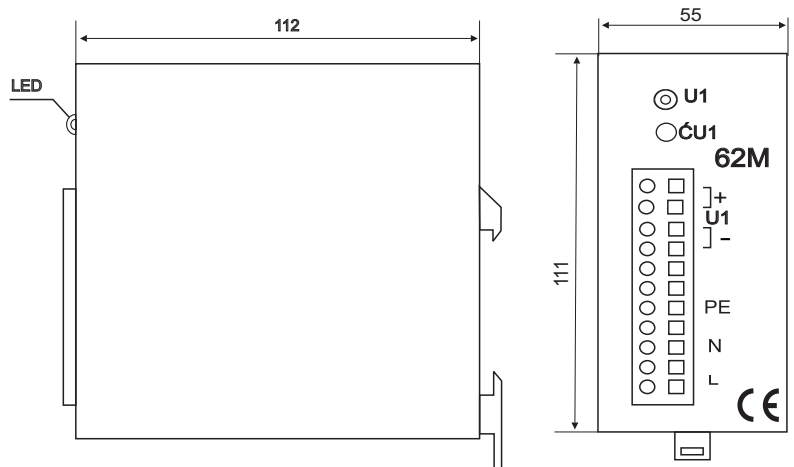


# SPS-62M

Zasilacz impulsowy



obudowa metalowa

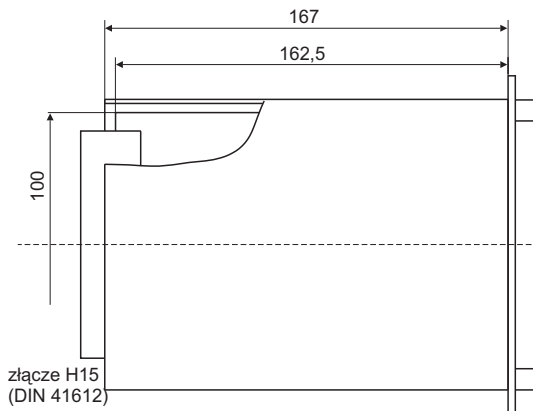
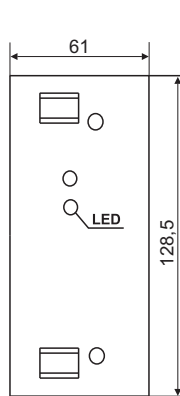


# SPS-60EUS

Zasilacz impulsowy



obudowa metalowa



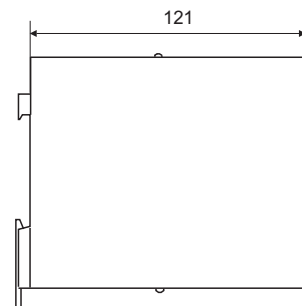
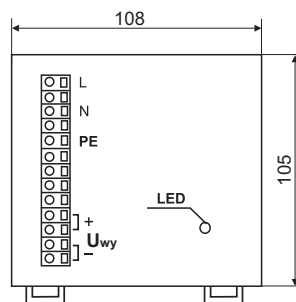
Wyprowadzenia: 4 - masa wyjścia  
12 -  $U_{wy}$  (24 V)  
14 - masa wyjścia  
25 - L  
30 - N  
32 - PE

# SPS-100M

Zasilacz impulsowy



obudowa metalowa

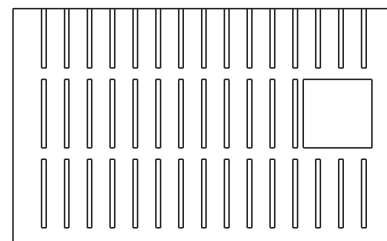
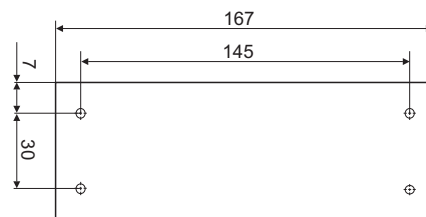
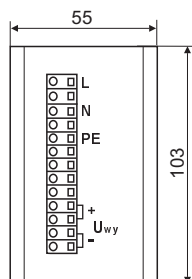


# SPS-100SD

Zasilacz impulsowy



obudowa metalowa

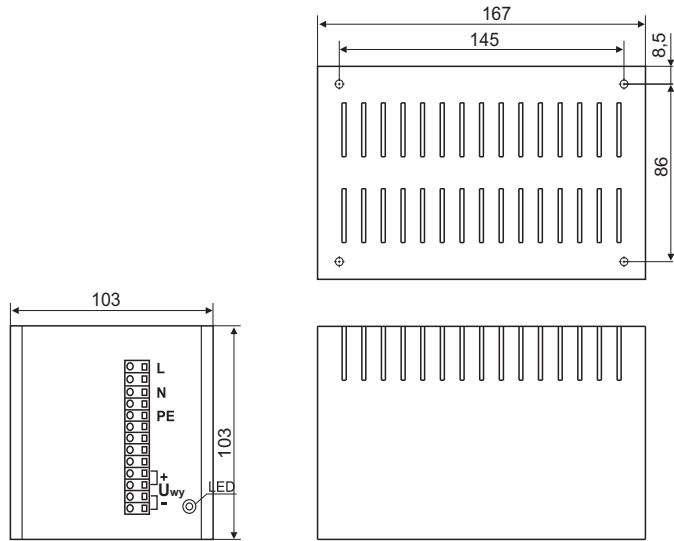


# SPS-200SD

Zasilacz impulsowy



obudowa metalowa

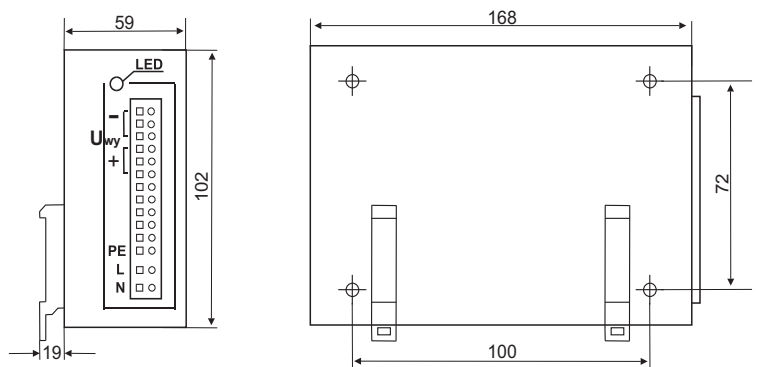


# SPS-200SM

Zasilacz impulsowy



obudowa metalowa

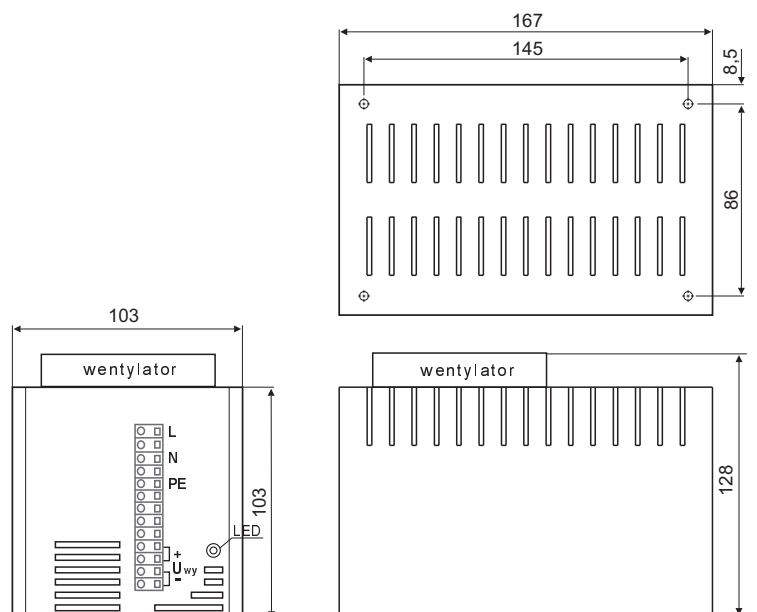


# SPS-240CS SPS-280SD

Zasilacz impulsowy



obudowa metalowa

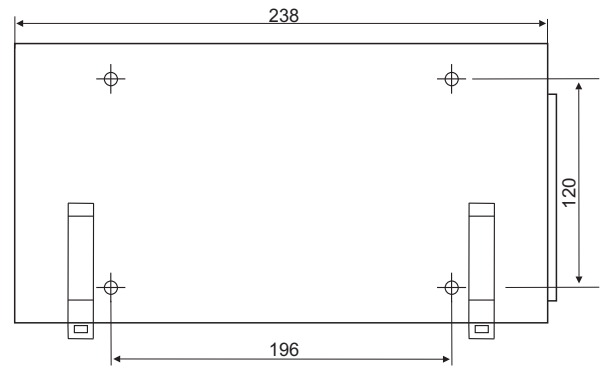
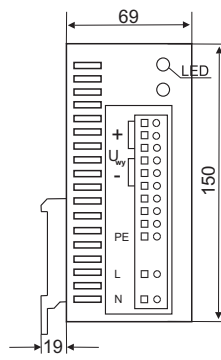


# SPS-300PFC

Zasilacz impulsowy

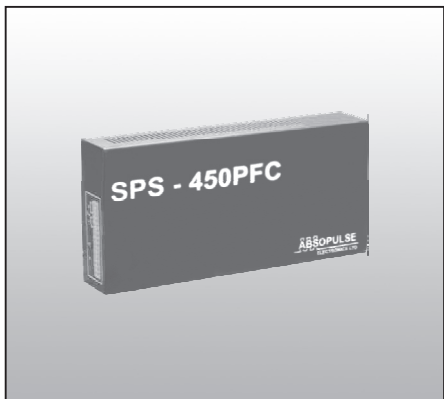


obudowa metalowa



# SPS-450PFC

Zasilacz impulsowy



obudowa metalowa

