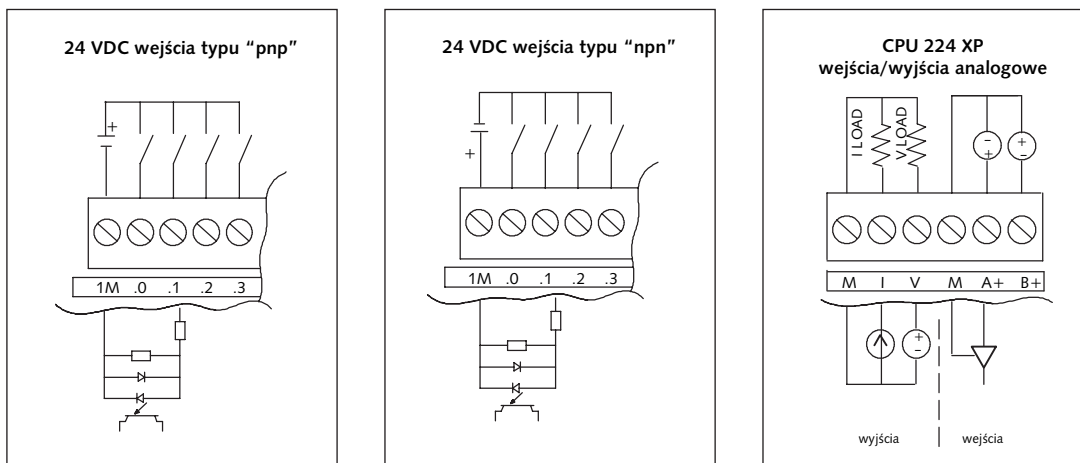
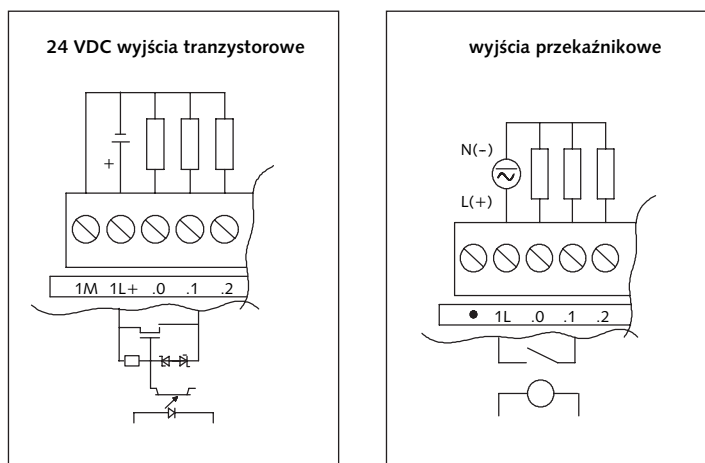


# Schematy połączeń zewnętrznych sygnałów dla zintegrowanych z jednostką centralną wejść / wyjść binarnych oraz dla modułów rozszerzeń

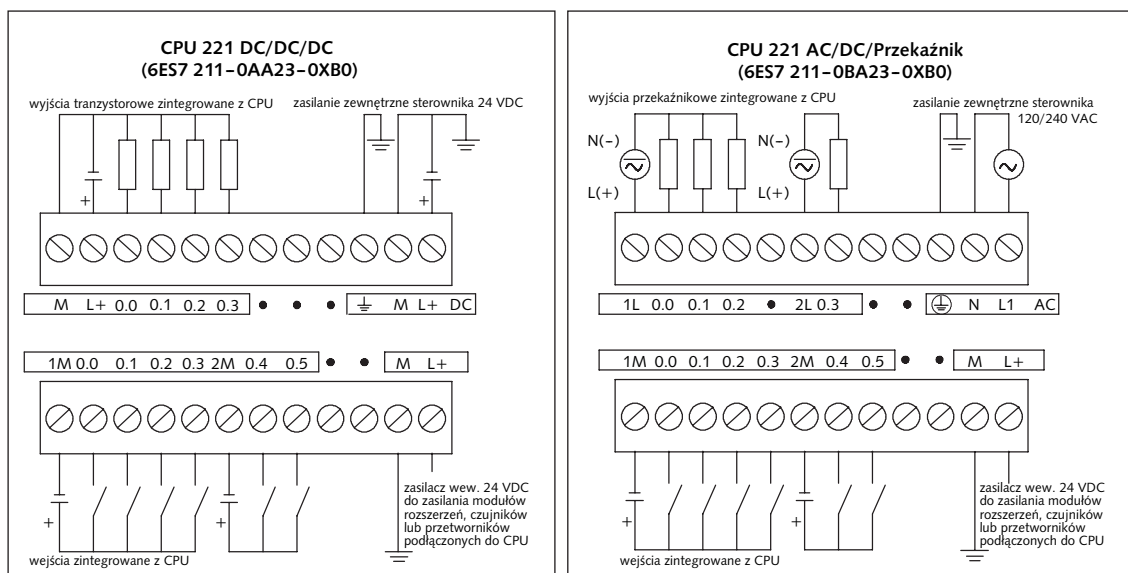
## Schematy połączeń wejść / wyjść zintegrowanych z CPU



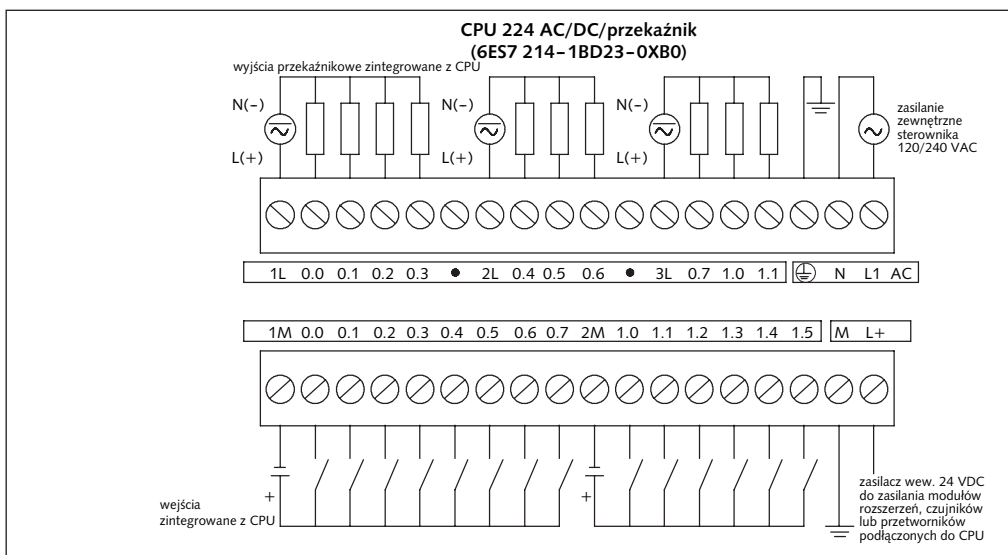
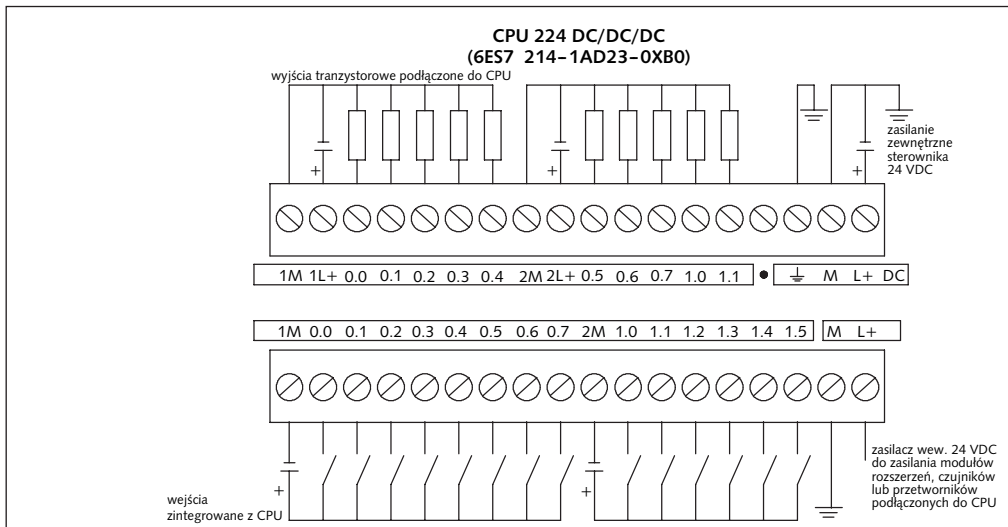
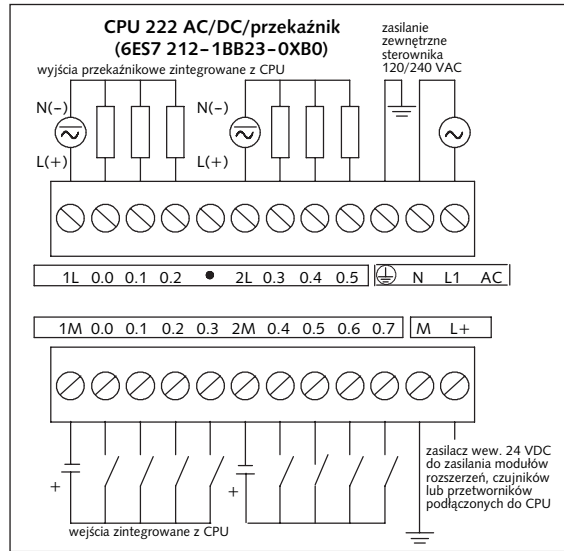
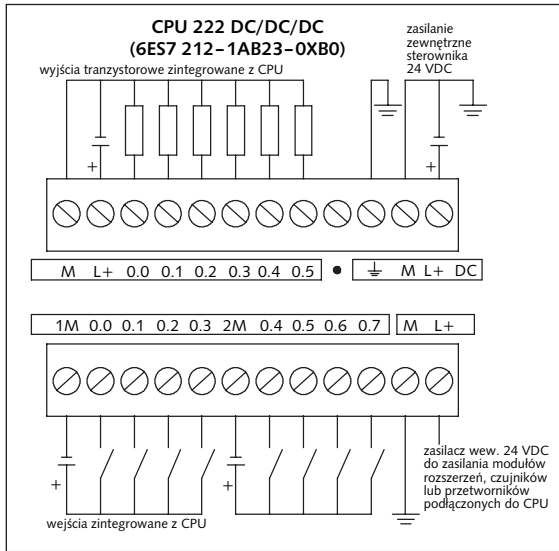
## Schematy wyjść zintegrowanych z CPU



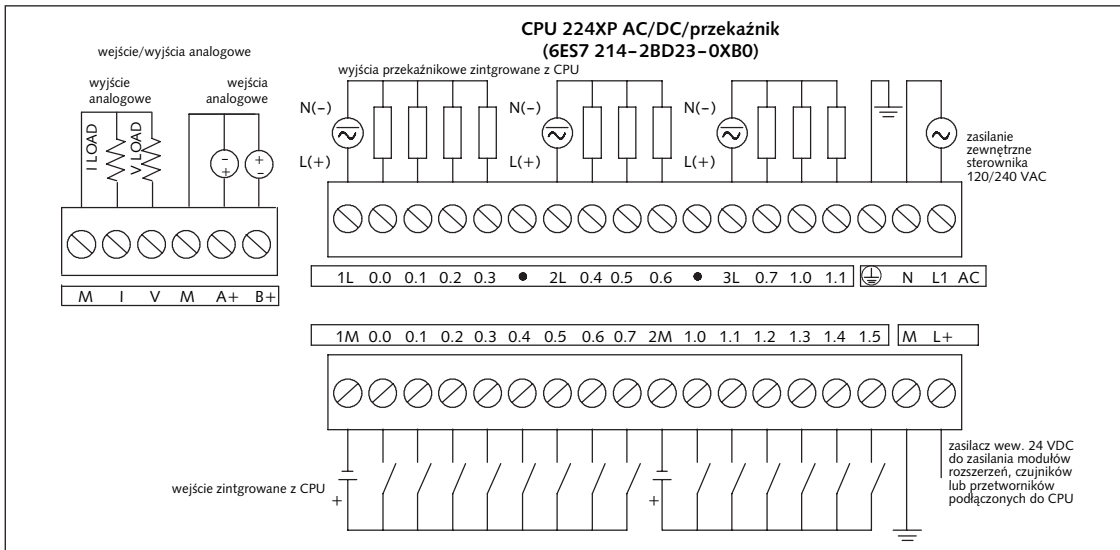
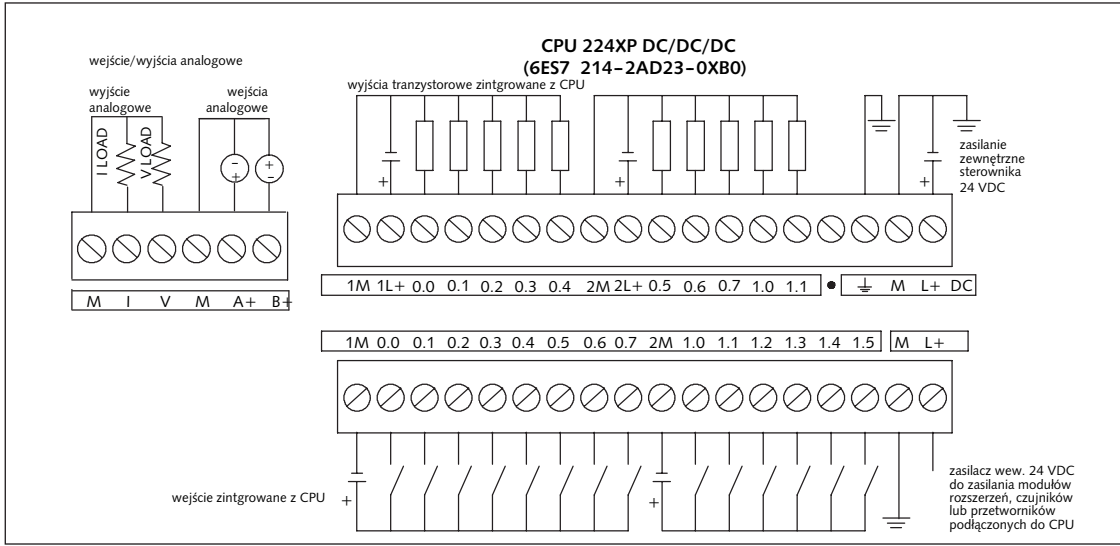
## Schematy połączeń dla wejść / wyjść zintegrowanych z CPU 221



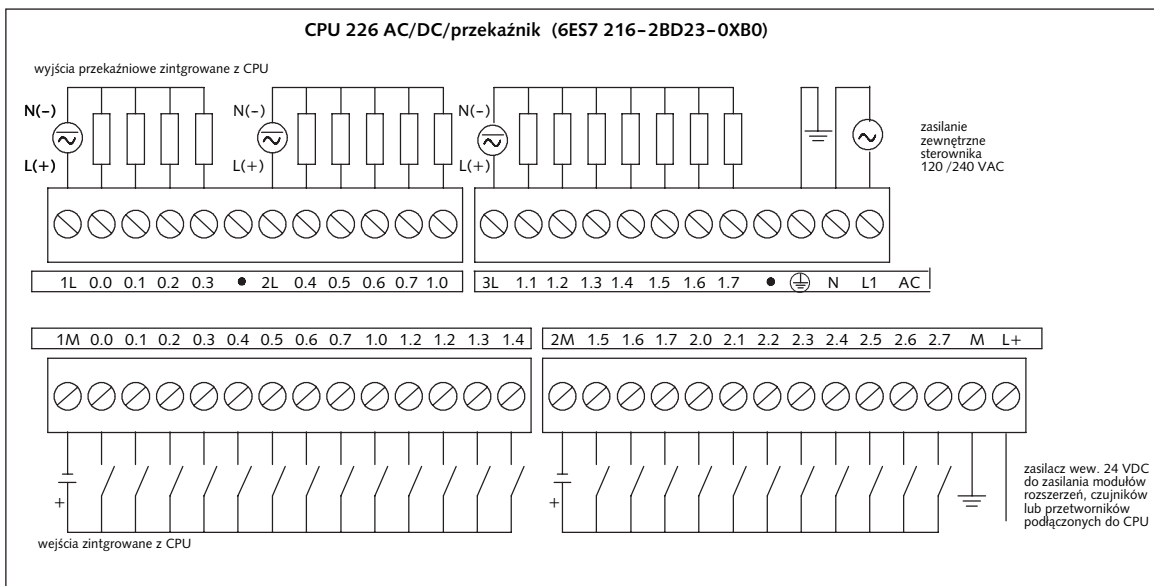
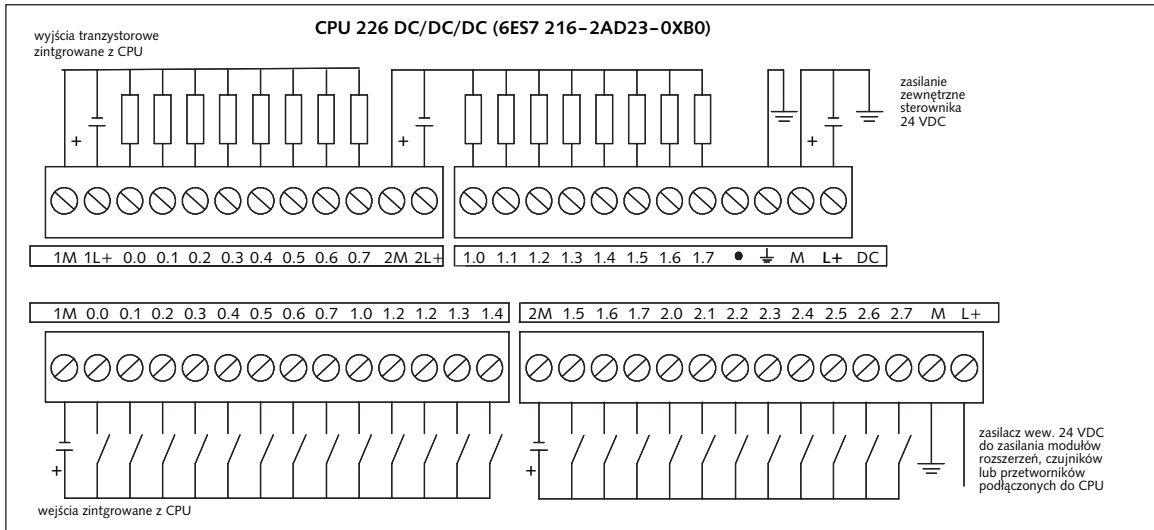
# Schematy połączeń wejść / wyjść zintegrowanych z CPU 222 oraz CPU 224



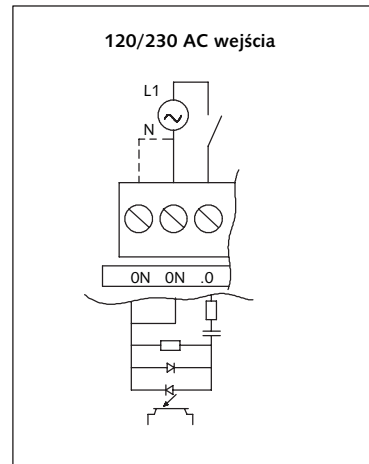
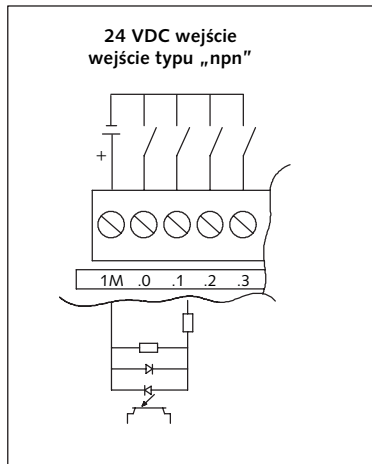
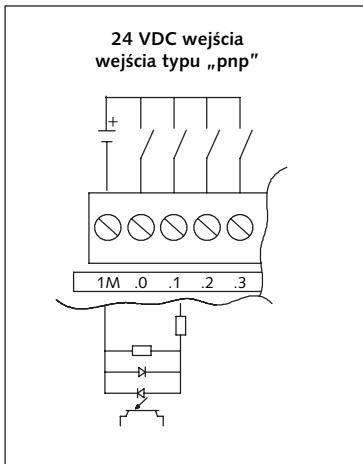
# Schematy podłączeń wejść / wyjść zintegrowanych z CPU 224 XP



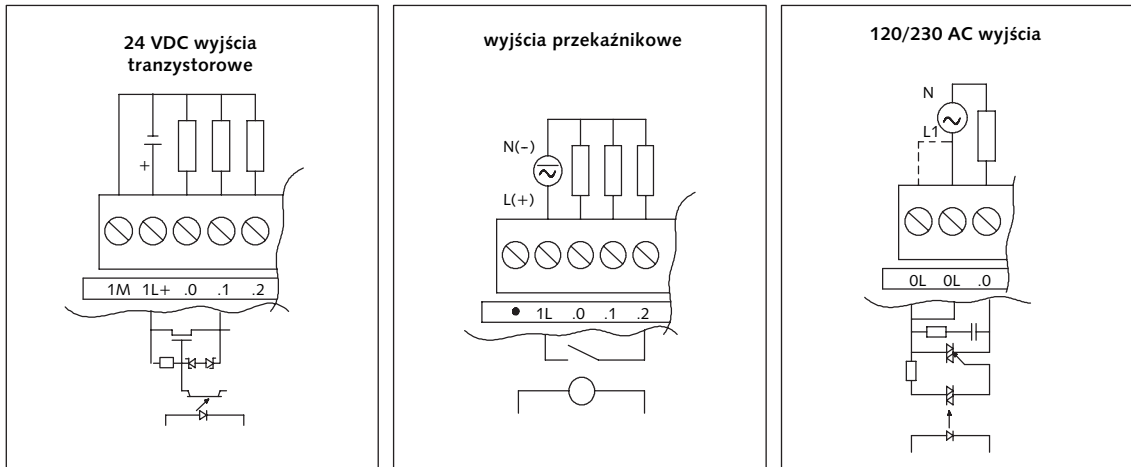
## Schematy podłączeń wejść / wyjść zintegrowanych z CPU 226



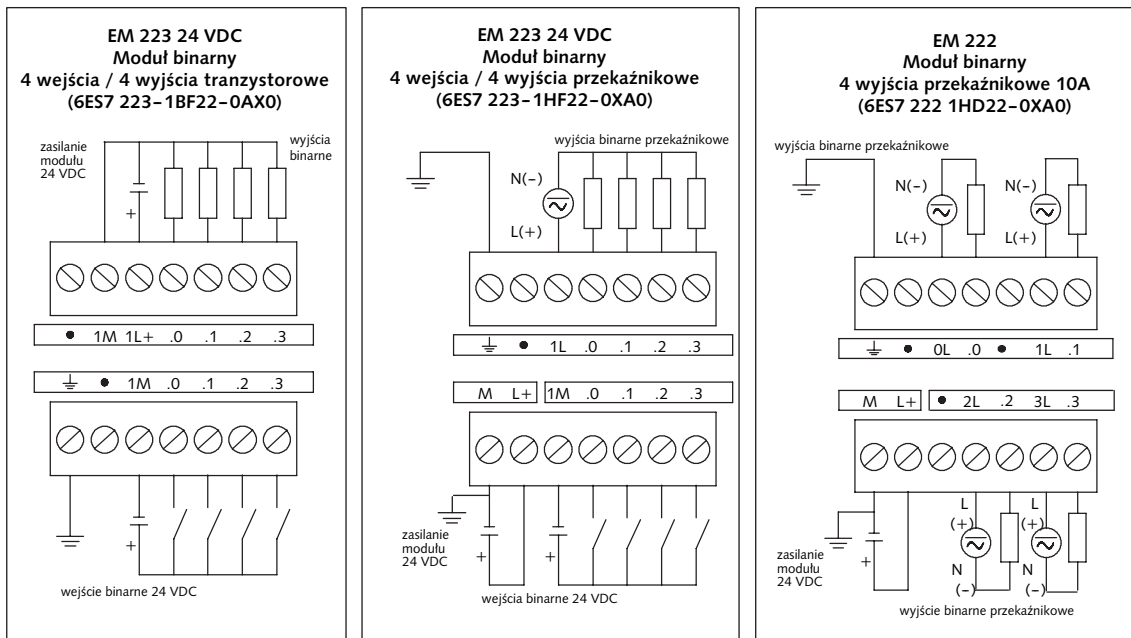
## Schematy podłączeń wejść / wyjść dla modułów rozszerzeń



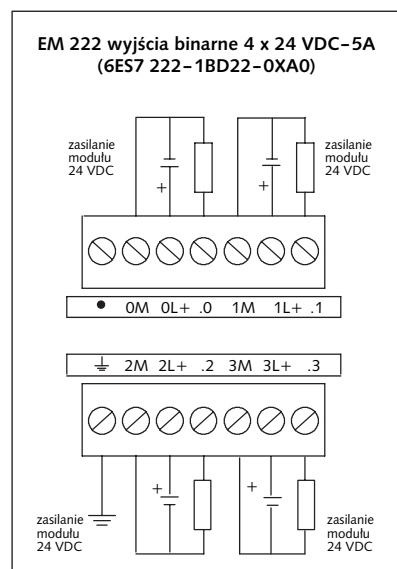
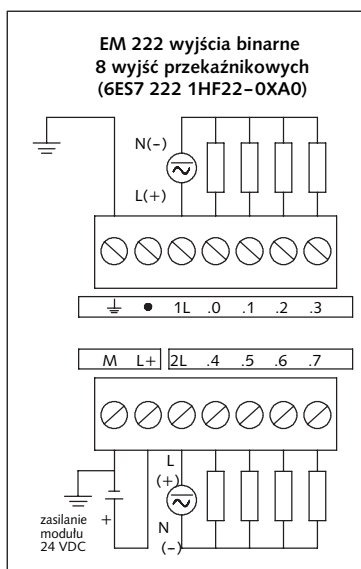
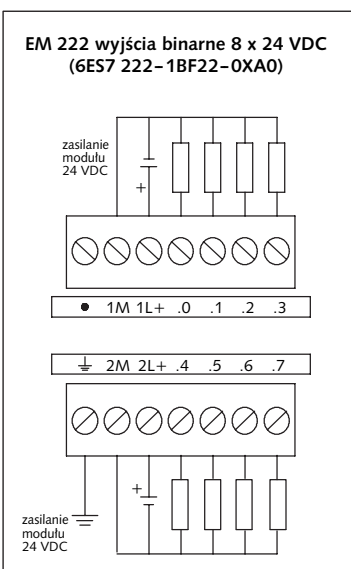
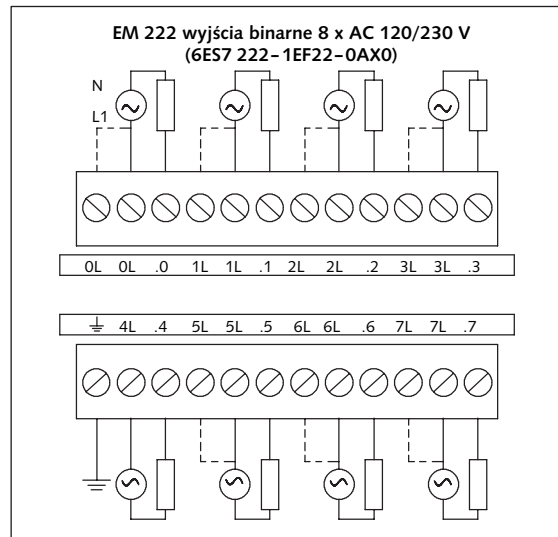
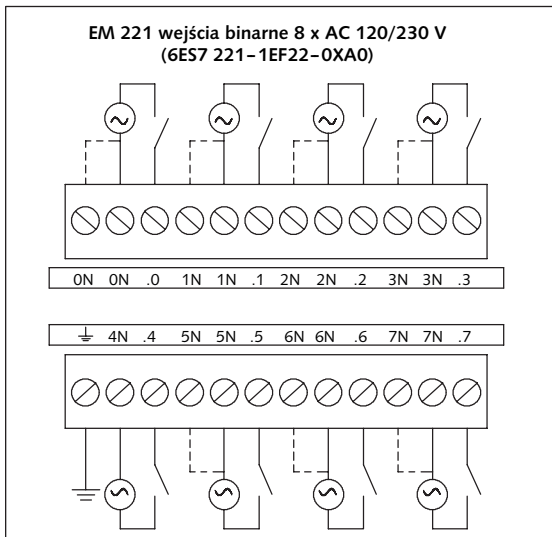
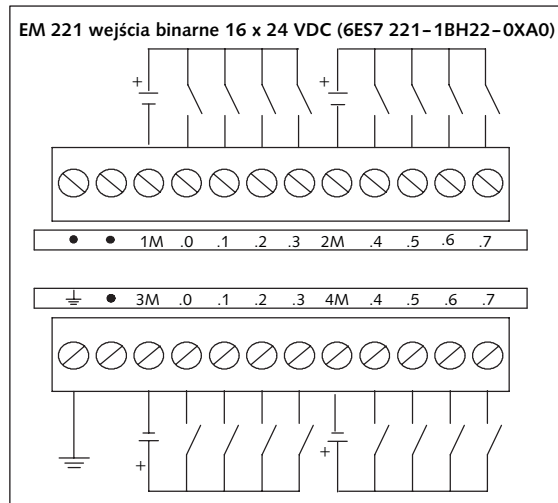
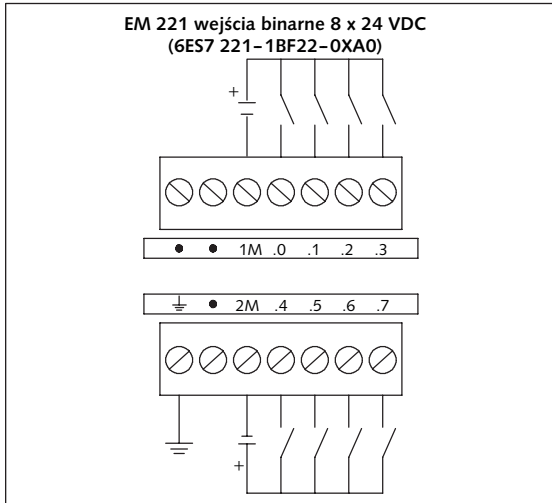
## Schematy podłączeń wyjść modułów rozszerzeń



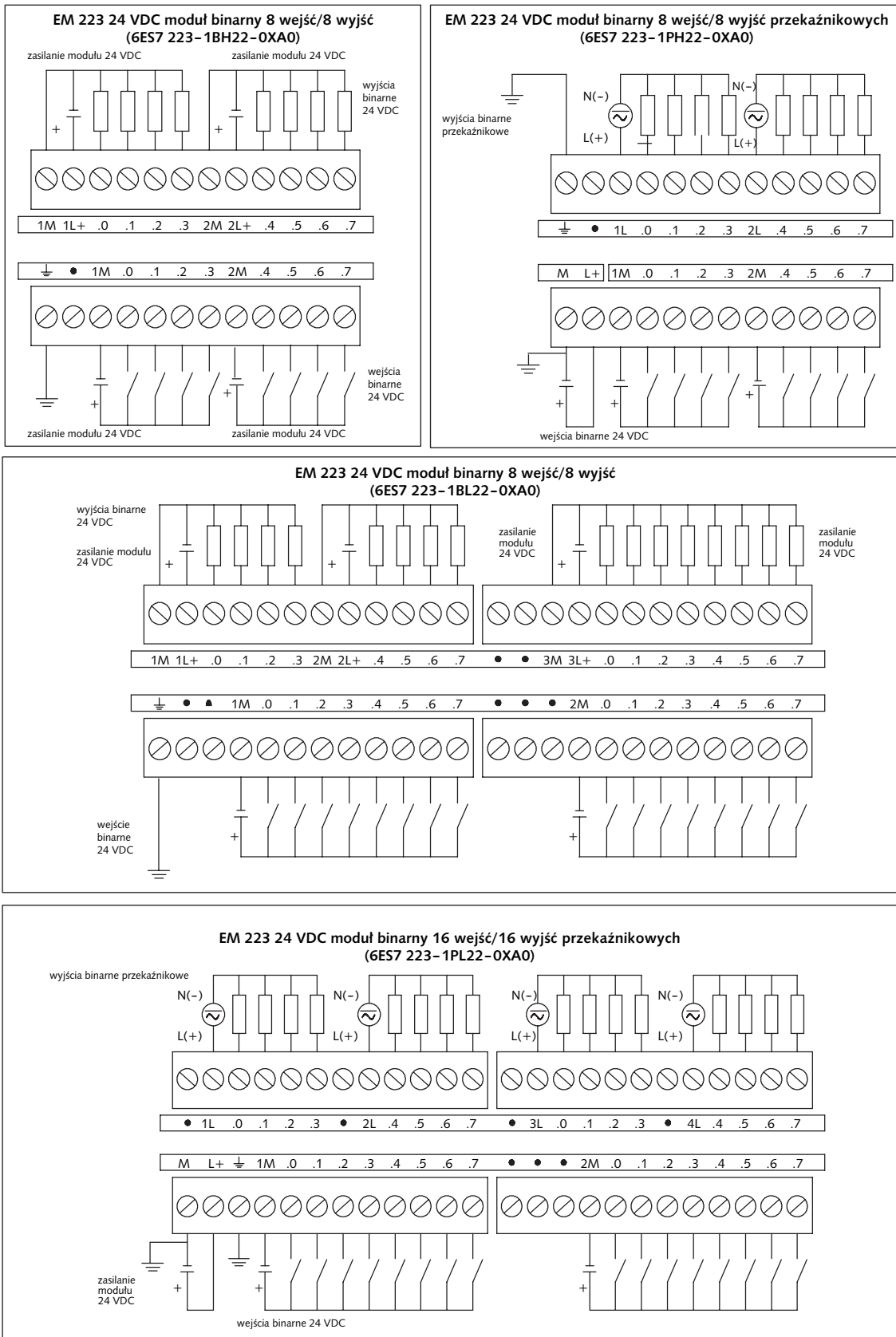
## Schematy podłączeń dla modułów rozszerzeń EM 222 oraz EM 223



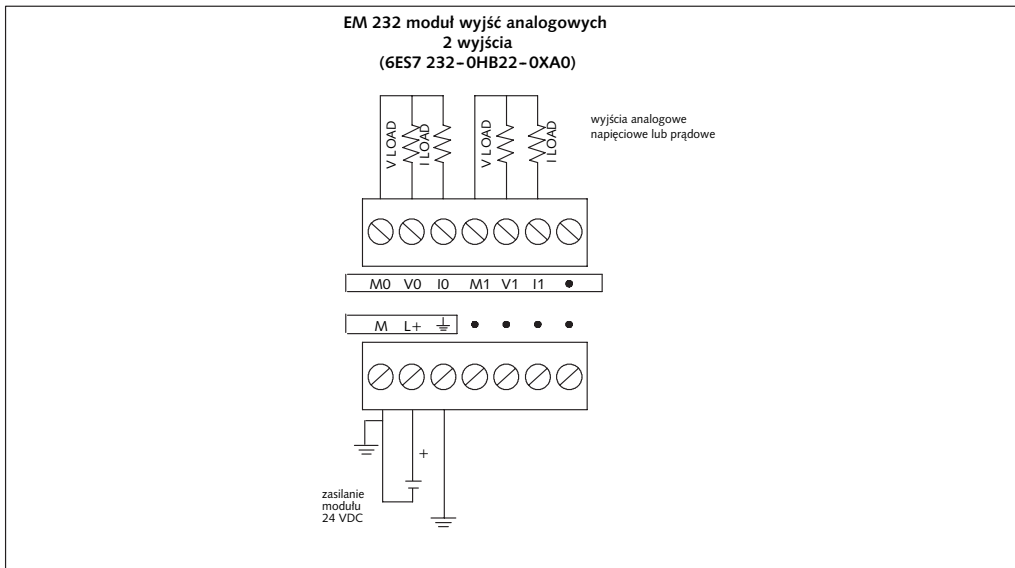
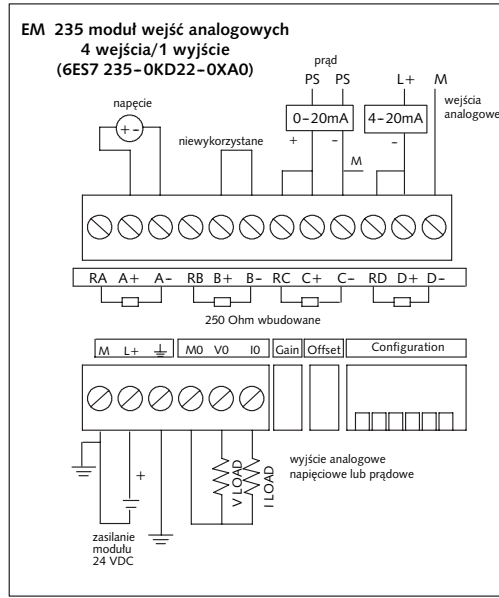
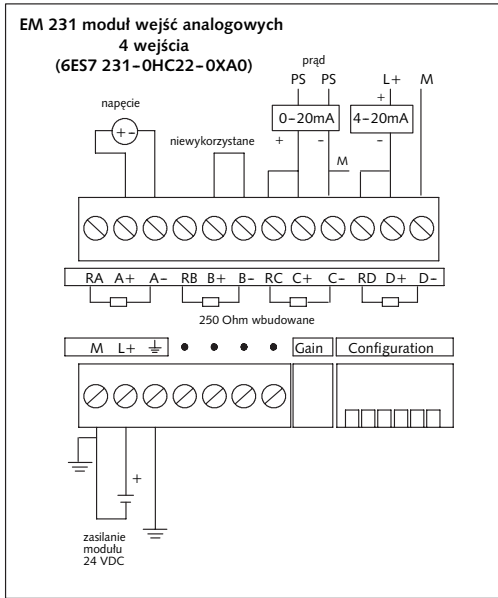
# Schematy podłączeń dla modułów rozszerzeń EM 221 oraz EM 222



# Schematy podłączeń dla modułów rozszerzeń EM 223



## Schematy podłączeń dla modułów rozszerzeń analogowych



## Schemat podłączeń dla modułu termooigniwa analogowego oraz dla modułu wejść rezystancyjnych RTD EM 231

